



**MICROMOTORIDUTTORI  
IN CORRENTE CONTINUA  
con RIDUTTORI EPICICLOIDALI**

serie :

**CIG**

da 0,3 a 3,0 Nm

Tablelle di selezione:

Serie	Coppia all'asse del riduttore [Ncm]		Potenza motore [W]	Velocità [Rpm]		Tensione
	da:	a:		da:	a:	
CIG 16	0,17	30	0,32	2,3	1430	d.c. 12V
CIG 22	0,63	30	1,26	3,8	1517	
CIG 32 GM	3,0	100	4,22	8,4	1005	
CIG 32 P	10,0	100	13	7,6	950	
CIG 42	17	300	47	1,9	1460	

Serie	Coppia all'asse del riduttore [Ncm]		Potenza motore [W]	Velocità [Rpm]		Tensione
	da:	a:		da:	a:	
CIG 16	0,34	30	1,04	4,3	2372	d.c. 24V
CIG 22	0,61	30	1,3	4,2	1642	
CIG 32 GM	3,0	100	3,97	8,0	1000	
CIG 32 P	11,0	100	14,3	7,7	970	
CIG 42	19	300	51	1,9	1500	

Conversione delle unità di misura:

1 gcm = 0,01 Ncm	10 gcm = 0,1 Ncm	100 gcm = 1 Ncm
1 Ncm = 0,01 Nm	10 Ncm = 0,1 Nm	100 Ncm = 1 Nm

Interpretazione delle curve caratteristiche elettromeccaniche:

**Caratteristica del solo motore:**

Stabilita una coppia che viene richiesta al motore, alimentato alla tensione nominale, è possibile definire la velocità che si otterrà all'asse (nel punto dell'asse verticale in cui si incrociano la coppia e la caratteristica Coppia/Velocità) e la corrente corrispondente assorbita dal motore (nel punto dell'asse verticale in cui si incrociano la coppia e la caratteristica Coppia/Corrente). L'unità di misura delle coppie (asse orizzontale) è sempre il "grammi per centimetro" [gcm].

**Caratteristiche indicative dei motoriduttori:**

Si tratta delle caratteristiche di tre o quattro rapporti significativi. Hanno lo scopo di rappresentare l'area di lavoro possibile del motoriduttore del rapporto indicato (rappresentata da tutti i punti al di sotto della retta corrispondente). Si riferiscono al funzionamento del motoriduttore alimentato alla tensione nominale. Come si nota via via che la coppia richiesta all'asse sale, diminuisce la velocità.  
ATTENZIONE: Nei grafici l'unità di misura delle coppie è espressa in [kg-forza\*cm], pari ai [Ncm] delle tablelle.



MICROMOTORIDUTTORI  
IN CORRENTE CONTINUA  
serie: CIG 16 (12V)

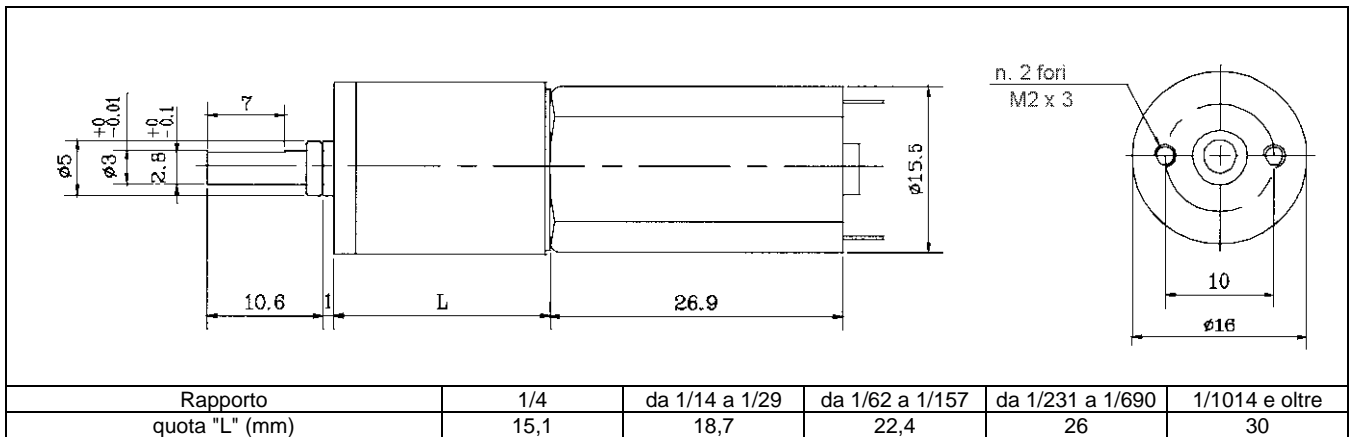


d.c. 12V

**Presentazione:**

**Micromotoriduttori epicicloidali in corrente continua a magneti permanenti 12V.**

**Dimensioni di ingombro:**



**Caratteristiche motoriduttore:**

Rapporto riduzione 1/...	4	14	19	29	62	72	84	104	128	157	231	316	370	455	561	690	1014	1621	1996	3027
Coppia nominale [Ncm]	0,17	0,53	0,72	1,1	2,0	2,4	2,7	3,3	4,1	5,1	6,3	8,6	10,1	12,5	15,4	18,9	22,8	30	30	30
Velocità nominale [Rpm]	1430	446	326	215	102	87	74	60	49	40	27	20	17	14	11	9,1	6,2	4,1	3,4	2,3
Corrente alla coppia nominale [A]	0,14	0,14	0,14	0,14	0,14	0,14	0,14	0,14	0,14	0,14	0,14	0,14	0,14	0,14	0,14	0,14	0,14	0,12	0,12	0,12
Velocità a vuoto [Rpm]	1824	569	416	274	130	111	95	77	63	51	35	25,3	21,6	17,6	14,3	11,6	7,9	4,9	4,0	2,6
Corrente a vuoto [A] Max	0,1	0,1	0,1	0,1	0,1	0,1	0,1	0,1	0,1	0,1	0,1	0,1	0,1	0,1	0,1	0,1	0,1	0,1	0,1	0,1

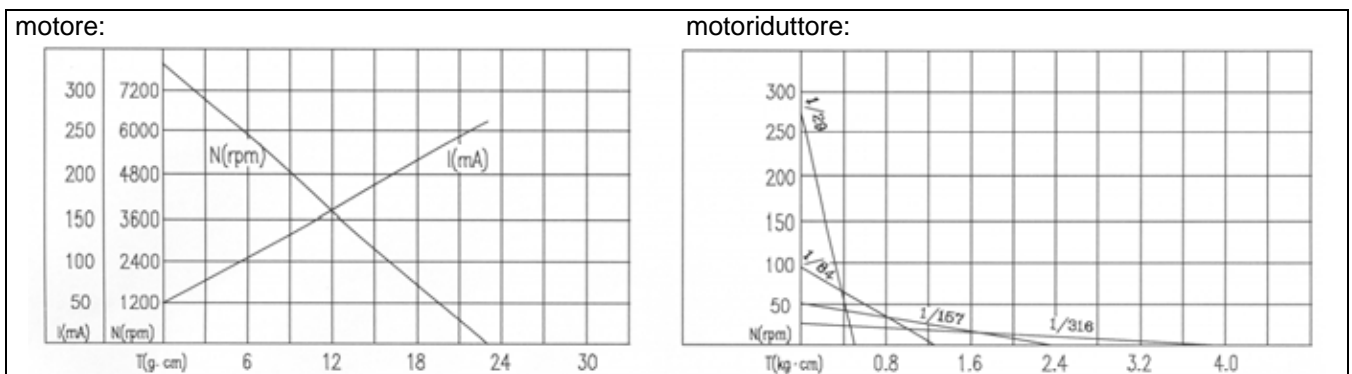
tolleranza ±10%

**Caratteristiche motore:**

Tensione Nominale [V]	Coppia nominale [gcm]	Potenza nominale [W]	Velocità nominale [Rpm]	Corrente nomin. [mA]	Velocità a vuoto [Rpm]	Corrente a vuoto [mA]
12	5,0	0,32	6270	85	8000	50 (Max)

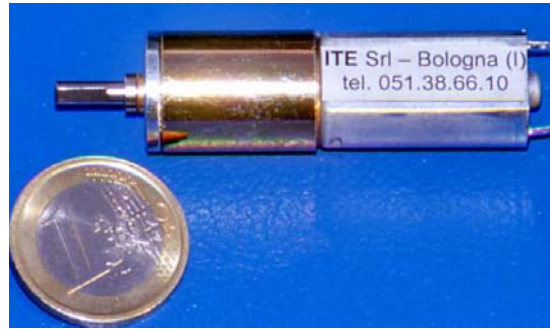
grado di protezione motore: IP20 - connessione elettrica a mezzo N.2 terminali maschi 2mm adatti alla saldatura a stagno leadfree

**Curve caratteristiche elettromeccaniche:**





MICROMOTORIDUTTORI  
IN CORRENTE CONTINUA  
serie: **CIG 16** (24V)

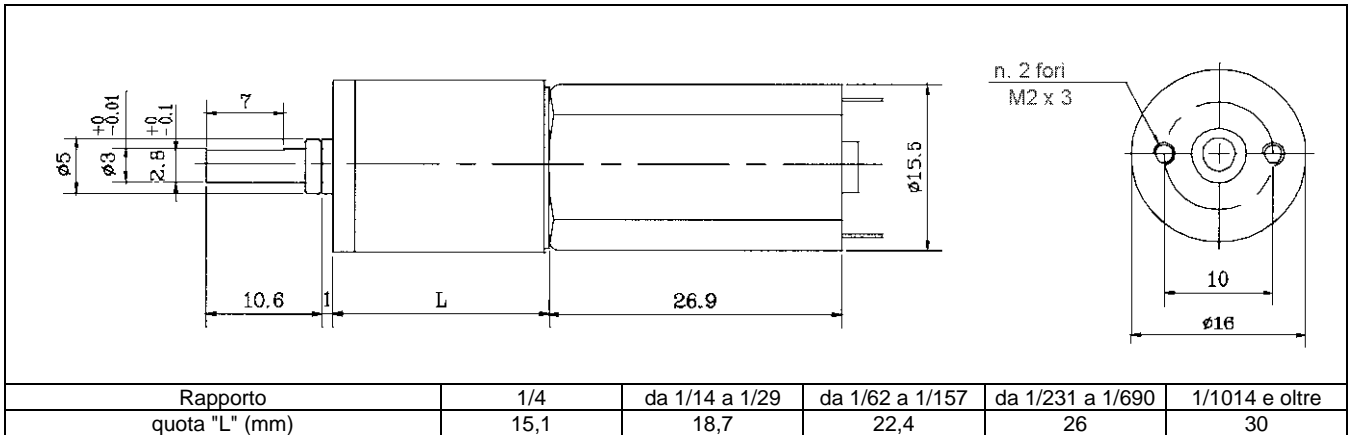


d.c. 24V

**Presentazione:**

**Micromotoriduttori epicicloidali in corrente continua a magneti permanenti 24V.**

**Dimensioni di ingombro:**



**Caratteristiche motoriduttore:**

Rapporto riduzione 1/...	4	14	19	29	62	72	84	104	128	157	231	316	370	455	561	690	1014	1621	1996	3027
Coppia nominale [Ncm]	0,34	1,0	1,4	2,1	3,9	4,5	5,3	6,5	8,0	9,9	12,3	16,8	19,7	24,2	29,9	30	30	30	30	30
Velocità nominale [Rpm]	2372	740	540	357	169	144	123	100	81	66	45	33	28	23	19	16	12	7,4	6,1	4,3
Corrente alla coppia nominale [A]	0,14	0,14	0,14	0,14	0,14	0,14	0,14	0,14	0,14	0,14	0,14	0,14	0,14	0,14	0,14	0,13	0,13	0,12	0,12	0,12
Velocità a vuoto [Rpm]	3079	960	702	463	219	187	160	130	105	85	58	42,7	36,5	29,6	24,0	19,5	13,3	8,3	6,8	4,5
Corrente a vuoto [A] Max	0,1	0,1	0,1	0,1	0,1	0,1	0,1	0,1	0,1	0,1	0,1	0,1	0,1	0,1	0,1	0,1	0,1	0,1	0,1	0,1

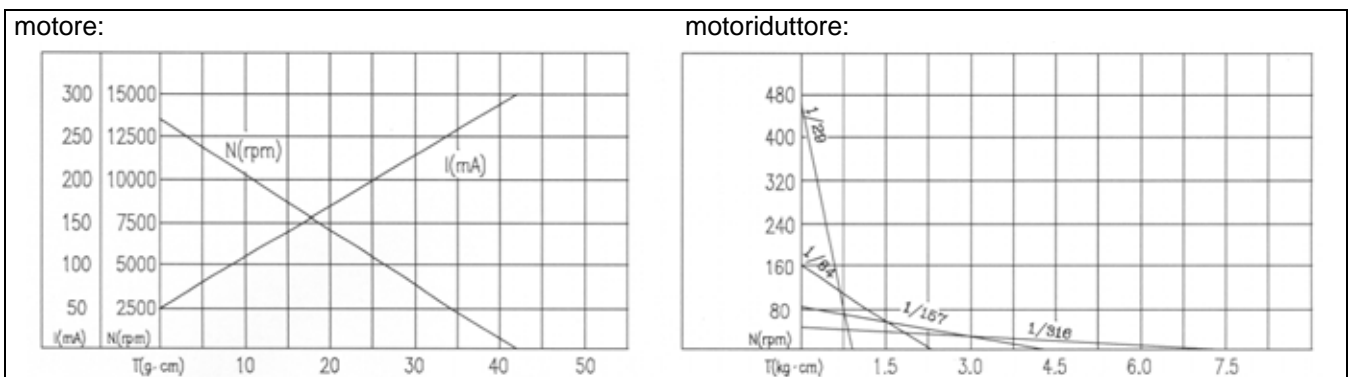
tolleranza ±10%

**Caratteristiche motore:**

Tensione Nominale [V]	24
Coppia nominale [gcm]	9,7
Potenza nominale [W]	1,04
Velocità nominale [Rpm]	10400
Corrente nomin. [mA]	90
Velocità a vuoto [Rpm]	13500
Corrente a vuoto [mA]	50 (Max)

grado di protezione motore: IP20 - connessione elettrica a mezzo N.2 terminali maschi 2mm adatti alla saldatura a stagno leadfree

**Curve caratteristiche elettromeccaniche:**





MICROMOTORIDUTTORI  
IN CORRENTE CONTINUA  
serie: **CIG 22** (12V)

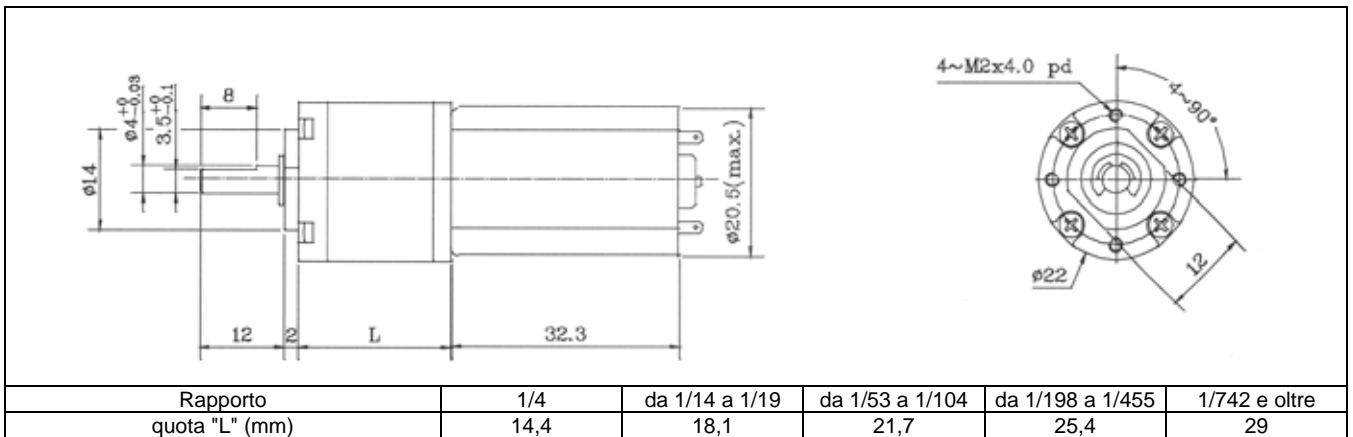


d.c. 12V

Presentazione:

**Micromotoriduttori epicicloidali in corrente continua a magneti permanenti 12V.**

Dimensioni di ingombro:



Caratteristiche motoriduttore:

Rapporto riduzione 1/...	4	14	16	19	53	62	72	84	104	198	231	270	316	370	455	742	1014	1249	1621	1996
Coppia nominale [Ncm]	0,63	1,90	2,22	2,60	6,17	7,21	8,43	9,86	12,1	19,5	22,5	26,7	30	30	30	30	30	30	30	30
Velocità nominale [Rpm]	1517	473	404	346	126	108	92	79	64	34	29	25	21	18	15	9,5	7,0	5,8	4,6	3,8
Corrente alla coppia nominale [A]	0,24	0,24	0,24	0,24	0,24	0,24	0,24	0,24	0,24	0,24	0,24	0,24	0,23	0,22	0,20	0,20	0,18	0,18	0,15	0,15
Velocità a vuoto [Rpm]	1825	569	487	416	152	130	111	95	77	40	35	30	25	21,6	17,6	10,8	7,9	6,4	4,9	4,0
Corrente a vuoto [A] Max	0,11	0,11	0,11	0,11	0,11	0,11	0,11	0,11	0,11	0,11	0,11	0,11	0,11	0,11	0,11	0,11	0,11	0,11	0,11	0,11

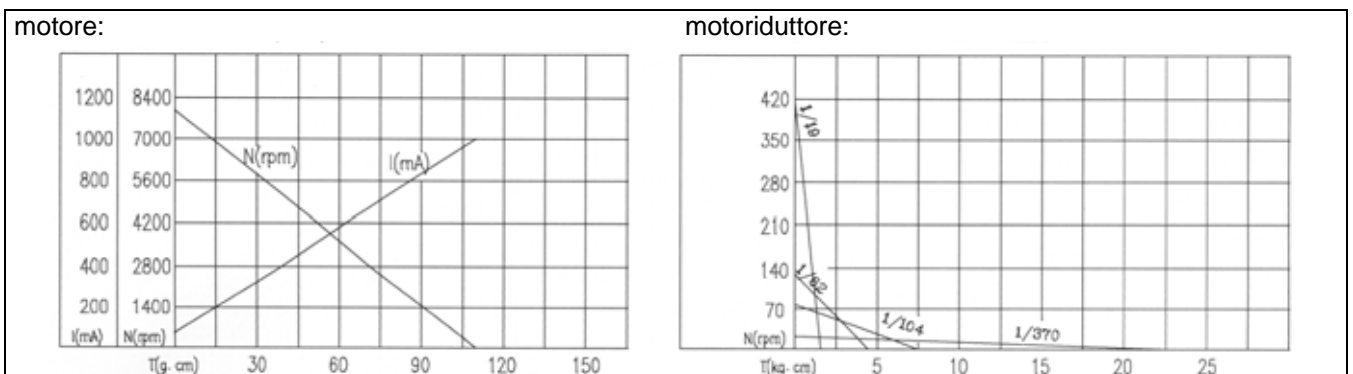
tolleranza ±10%

Caratteristiche motore:

Tensione Nominale [V]	Coppia nominale [gcm]	Potenza nominale [W]	Velocità nominale [Rpm]	Corrente nomin. [mA]	Velocità a vuoto [Rpm]	Corrente a vuoto [mA]
12	18	1,26	6650	200	8000	70 (Max)

grado di protezione motore: IP20 - connessione elettrica a mezzo N.2 terminali maschi 2mm adatti alla saldatura a stagno leadfree

Curve caratteristiche elettromeccaniche:





MICROMOTORIDUTTORI  
IN CORRENTE CONTINUA  
serie: **CIG 22** (24V)

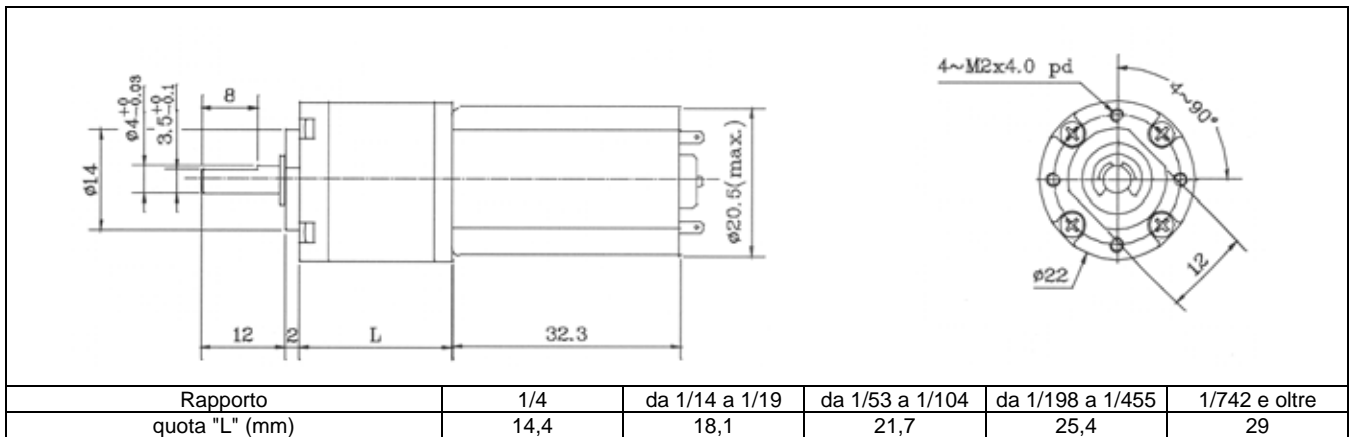


d.c. 24V

**Presentazione:**

**Micromotoriduttori epicicloidali in corrente continua a magneti permanenti 24V.**

**Dimensioni di ingombro:**



**Caratteristiche motoriduttore:**

Rapporto riduzione 1/...	4	14	16	19	53	62	72	84	104	198	231	270	316	370	455	742	1014	1249	1621	1996
Coppia nominale [Ncm]	0,61	1,85	2,16	2,52	6,00	7,01	8,20	9,59	11,8	19,0	22,2	26	30	30	30	30	30	30	30	30
Velocità nominale [Rpm]	1642	512	438	375	137	117	100	85	69	36	31	27	23	20	16,5	10	7,7	6,3	5	4,2
Corrente alla coppia nominale [A]	0,15	0,15	0,15	0,15	0,15	0,15	0,15	0,15	0,15	0,15	0,15	0,15	0,15	0,14	0,13	0,12	0,12	0,11	0,10	0,10
Velocità a vuoto [Rpm]	2030	633	541	463	169	144	123	106	86	45	38	33	28	24	19,5	12	8,8	7,1	5,5	4,5
Corrente a vuoto [A] Max	0,09	0,09	0,09	0,09	0,09	0,09	0,09	0,09	0,09	0,09	0,09	0,09	0,09	0,09	0,09	0,09	0,09	0,09	0,09	0,09

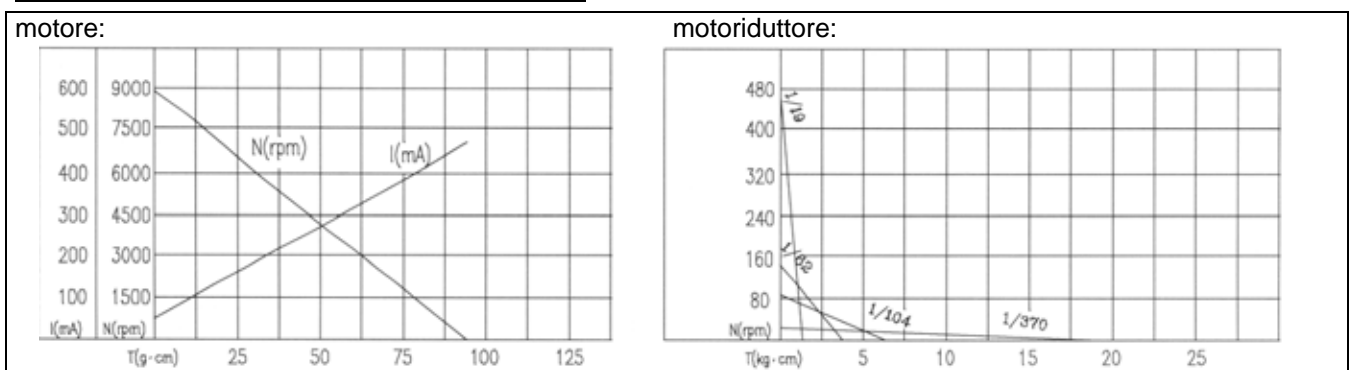
tolleranza ±10%

**Caratteristiche motore:**

Tensione Nominale [V]	Coppia nominale [gcm]	Potenza nominale [W]	Velocità nominale [Rpm]	Corrente nomin. [mA]	Velocità a vuoto [Rpm]	Corrente a vuoto [mA]
24	17,5	1,3	7200	110	8900	50 (Max)

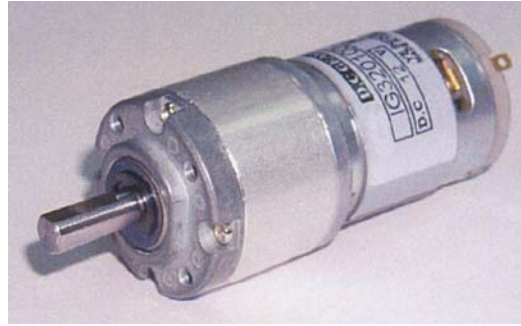
grado di protezione motore: IP20 - connessione elettrica a mezzo N.2 terminali maschi 2mm adatti alla saldatura a stagno leadfree

**Curve caratteristiche elettromeccaniche:**





MICROMOTORIDUTTORI  
IN CORRENTE CONTINUA  
serie: **CIG 32GM** (12V)

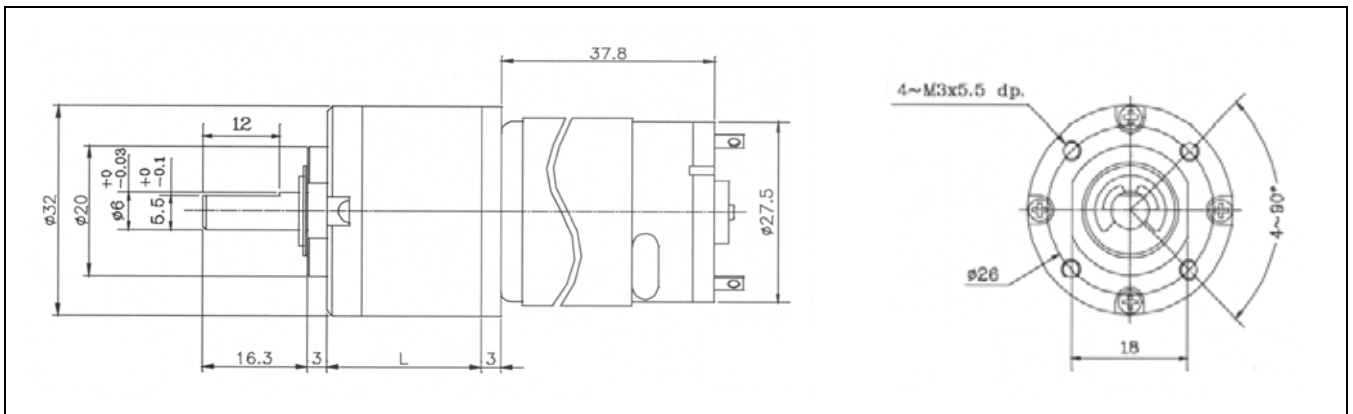


d.c. 12V

Presentazione:

**Micromotoriduttori epicicloidali in corrente continua a magneti permanenti 12V.**

Dimensioni di ingombro:



Rapporto quota "L" (mm)	1/5 18	da 1/14 a 1/27 24	da 1/51 a 1/139 31	da 1/189 a 1/721 37
----------------------------	-----------	----------------------	-----------------------	------------------------

Caratteristiche motoriduttore:

Rapporto riduzione 1/...	5	14	19	27	51	71	100	139	189	264	516	721
Coppia nominale [Nm]	0,03	0,08	0,11	0,15	0,24	0,33	0,47	0,65	0,74	1,0	1,0	1,0
Velocità nominale [Rpm]	1005	370	270	197	101	73	52	38	27	19	11	8,4
Corrente alla coppia nominale [A]	0,53	0,53	0,53	0,53	0,53	0,53	0,53	0,53	0,53	0,53	0,43	0,39
Velocità a vuoto [Rpm]	1250	470	335	240	125	91	65	46	34	24	12	9
Corrente a vuoto [A] Max	0,25	0,25	0,25	0,25	0,25	0,25	0,25	0,25	0,25	0,25	0,25	0,25

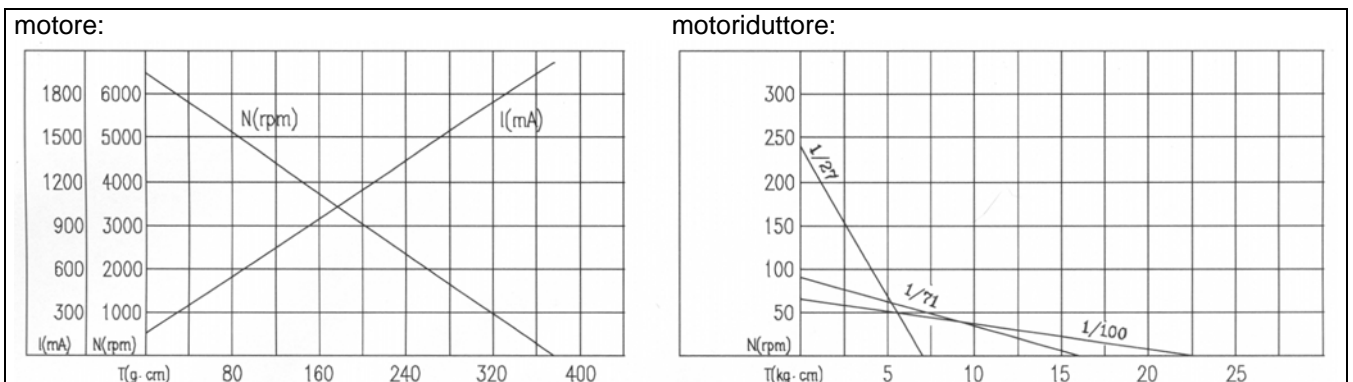
tolleranza  $\pm 10\%$

Caratteristiche motore:

Tensione Nominale [V]	Coppia nominale [gcm]	Potenza nominale [W]	Velocità nominale [Rpm]	Corrente nomin. [mA]	Velocità a vuoto [Rpm]	Corrente a vuoto [mA]
12	78	4,22	5290	530	6500	150 (Max)

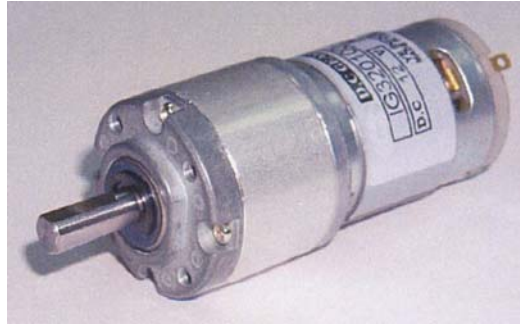
grado di protezione motore: IP20 - connessione elettrica a mezzo N.2 terminali maschi 2mm adatti alla saldatura a stagno leadfree

Curve caratteristiche elettromeccaniche:





MICROMOTORIDUTTORI  
IN CORRENTE CONTINUA  
serie: **CIG 32GM** (24V)

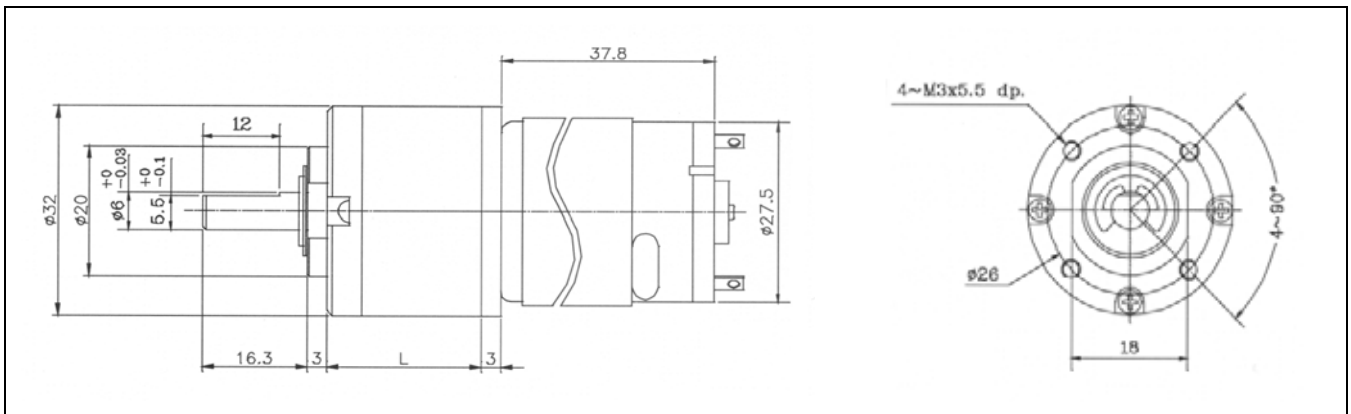


d.c. 24V

**Presentazione:**

**Micromotoriduttori epicicloidali in corrente continua a magneti permanenti 24V.**

**Dimensioni di ingombro:**



Rapporto quota "L" (mm)	1/5 18	da 1/14 a 1/27 24	da 1/51 a 1/139 31	da 1/189 a 1/721 37
----------------------------	-----------	----------------------	-----------------------	------------------------

**Caratteristiche motoriduttore:**

Rapporto riduzione 1/...	5	14	19	27	51	71	100	139	189	264	516	721
Coppia nominale [Nm]	0,03	0,07	0,10	0,14	0,23	0,31	0,44	0,62	0,70	0,97	1,0	1,0
Velocità nominale [Rpm]	1000	360	260	195	100	87	50	36	26	17	11	8
Corrente alla coppia nominale [A]	0,25	0,25	0,25	0,25	0,25	0,25	0,25	0,25	0,25	0,25	0,20	0,20
Velocità a vuoto [Rpm]	1250	470	335	240	125	91	65	46	34	24	12	9
Corrente a vuoto [A] Max	0,15	0,15	0,15	0,15	0,15	0,15	0,15	0,15	0,15	0,15	0,15	0,15

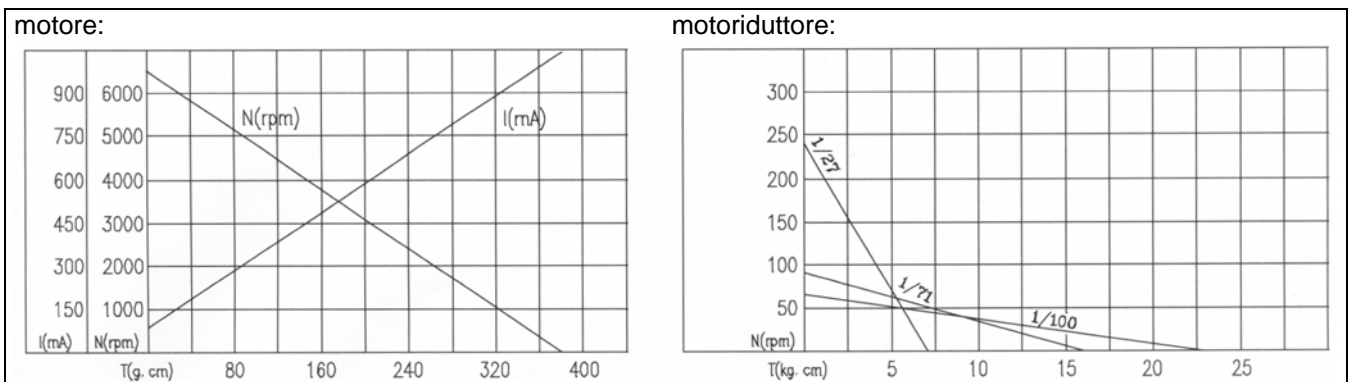
tolleranza  $\pm 10\%$

**Caratteristiche motore:**

Tensione Nominale [V]	Coppia nominale [gcm]	Potenza nominale [W]	Velocità nominale [Rpm]	Corrente nomin. [mA]	Velocità a vuoto [Rpm]	Corrente a vuoto [mA]
24	74	3,97	5250	250	6500	85 (Max)

grado di protezione motore: IP20 - connessione elettrica a mezzo N.2 terminali maschi 2mm adatti alla saldatura a stagno leadfree

**Curve caratteristiche elettromeccaniche:**





MINIMOTORIDUTTORI  
IN CORRENTE CONTINUA  
serie: **CIG 32P** (12V)

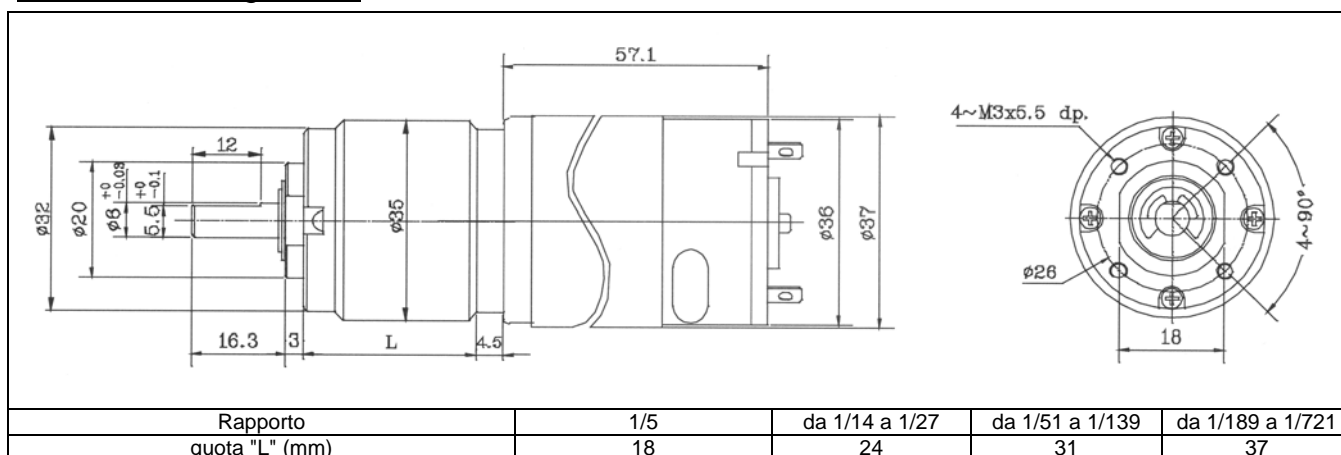


d.c. 12V

Presentazione:

**Micromotoriduttori epicicloidali in corrente continua a magneti permanenti 12V.**

Dimensioni di ingombro:



Caratteristiche motoriduttore:

Rapporto riduzione 1/...	5	14	19	27	51	71	100	139	189	264	516	721
Coppia nominale [Nm]	0,10	0,24	0,33	0,46	0,76	1,0	1,0	1,0	1,0	1,0	1,0	1,0
Velocità nominale [Rpm]	950	360	260	190	98	68	51	38	27	21	11	7,6
Corrente alla coppia nominale [A]	1,9	1,9	1,9	1,8	1,8	1,8	1,3	1,1	1,0	0,8	0,6	0,5
Velocità a vuoto [Rpm]	1156	437	312	223	118	84	60	43	32	23	11,5	8,3
Corrente a vuoto [A] Max	0,45	0,45	0,45	0,45	0,45	0,45	0,45	0,45	0,45	0,45	0,45	0,45

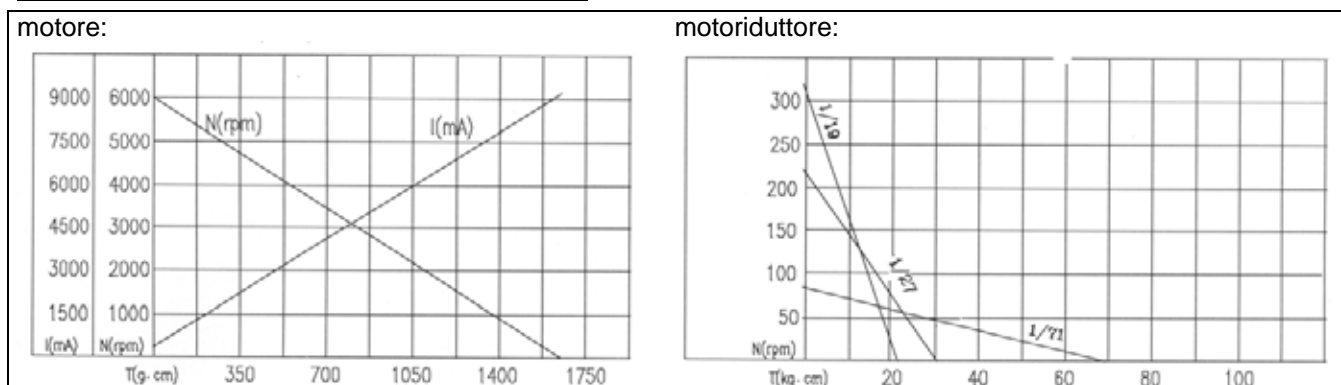
tolleranza ±10%

Caratteristiche motore:

Tensione Nominale [V]	Coppia nominale [gcm]	Potenza nominale [W]	Velocità nominale [Rpm]	Corrente nomin. [A]	Velocità a vuoto [Rpm]	Corrente a vuoto [mA]
12	248	13	5090	1,63	6000	350 (Max)

grado di protezione motore: IP20 - connessione elettrica a mezzo N.2 terminali maschi 2mm adatti alla saldatura a stagno leadfree

Curve caratteristiche elettromeccaniche:





MINIMOTORIDUTTORI  
IN CORRENTE CONTINUA  
serie: **CIG 32P** (24V)

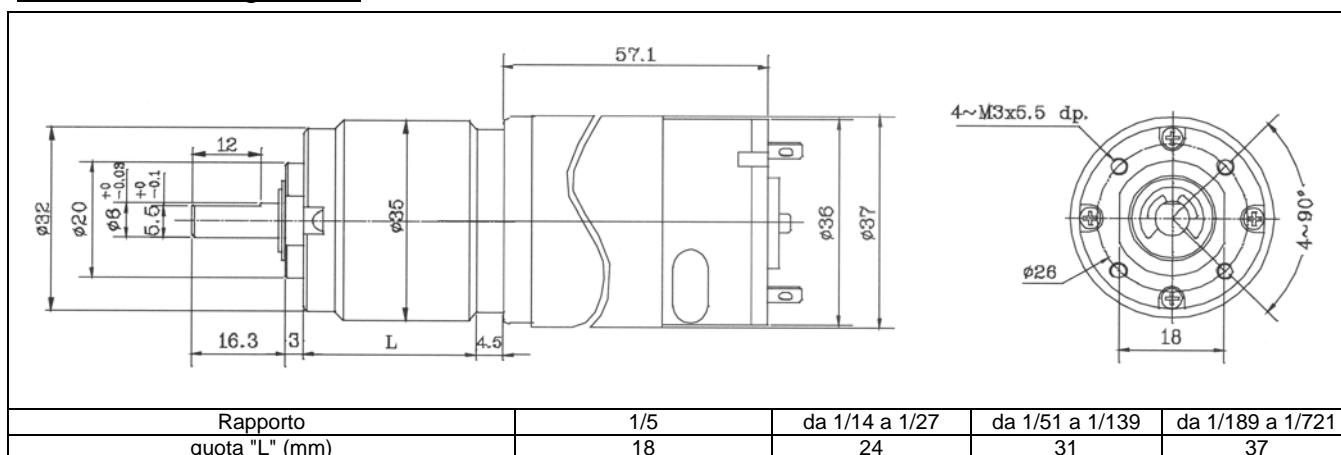


d.c. 24V

Presentazione:

**Micromotoriduttori epicicloidali in corrente continua a magneti permanenti 24V.**

Dimensioni di ingombro:



Caratteristiche motoriduttore:

Rapporto riduzione 1/...	5	14	19	27	51	71	100	139	189	264	516	721
Coppia nominale [Nm]	0,11	0,26	0,36	0,50	0,82	1,0	1,0	1,0	1,0	1,0	1,0	1,0
Velocità nominale [Rpm]	970	366	265	190	100	72	54	39	29	21	11	7,7
Corrente alla coppia nominale [A]	0,9	0,9	0,9	0,9	0,9	0,9	0,8	0,7	0,6	0,45	0,4	0,35
Velocità a vuoto [Rpm]	1158	437	312	223	118	84	60	43	32	23	11,5	8,3
Corrente a vuoto [A] Max	0,45	0,45	0,45	0,45	0,45	0,45	0,45	0,45	0,45	0,45	0,45	0,45

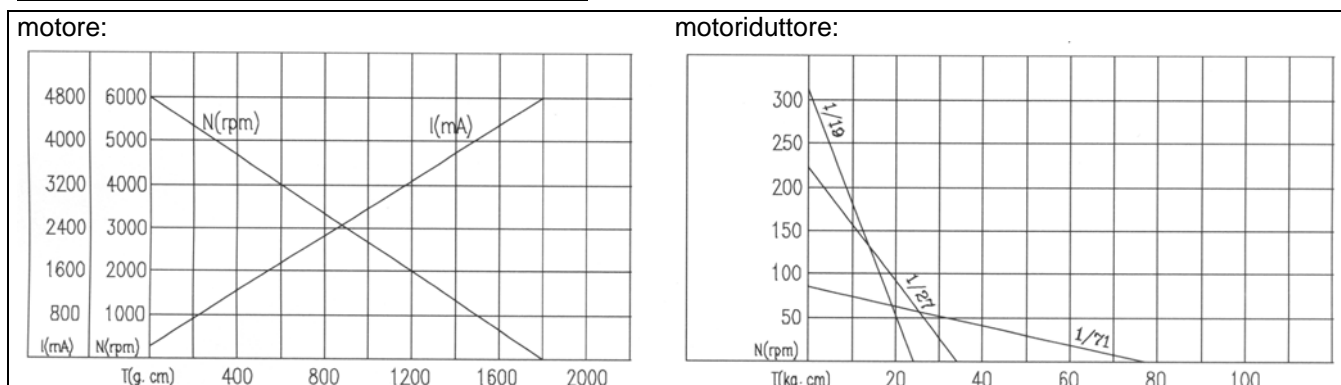
tolleranza ±10%

Caratteristiche motore:

Tensione Nominale [V]	Coppia nominale [gcm]	Potenza nominale [W]	Velocità nominale [Rpm]	Corrente nomin. [A]	Velocità a vuoto [Rpm]	Corrente a vuoto [mA]
24	270	14,3	5130	0,85	6000	210 (Max)

grado di protezione motore: IP20 - connessione elettrica a mezzo N.2 terminali maschi 2mm adatti alla saldatura a stagno leadfree

Curve caratteristiche elettromeccaniche:





MOTORIDUTTORI  
IN CORRENTE CONTINUA  
serie: **CIG 42** (12V)

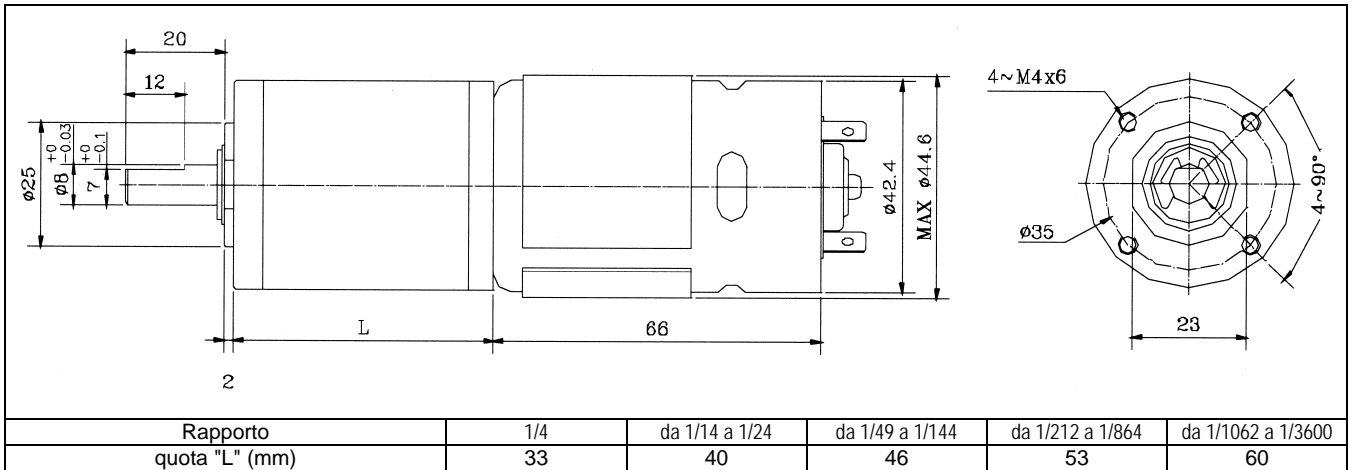


d.c. 12V

**Presentazione:**

**Minimotoriduttori epicycloidali in corrente continua a magneti permanenti 12V.**

**Dimensioni di ingombro:**



**Caratteristiche motoriduttore:**

Rapporto riduzione 1/...	4	14	17	24	49	61	84	104	144	212	294	504	624	720	864	1062	1470	2500	3000	3600	
Coppia nominale [Nm]	0,17	0,55	0,69	0,95	1,65	2,0	2,0	2,0	2,0	3,0	3,0	3,0	3,0	3,0	3,0	3,0	3,0	3,0	3,0	3,0	3,0
Velocità nominale [Rpm]	1460	417	337	243	119	96	74	60	45	30	22,2	13,3	10,8	9,5	8,0	6,6	4,7	2,8	2,3	1,9	1,5
Corrente alla C nominale [A]	4,3	4,3	4,3	4,3	4,3	4,2	3,3	2,5	2,5	2,5	1,9	1,6	1,5	1,5	1,5	1,5	1,5	1,5	1,5	1,5	1,5
Velocità a vuoto [Rpm]	1750	500	404	290	142	115	83	67	48	33	23,8	13,8	11,2	9,7	8,1	6,6	4,7	2,8	2,3	1,9	1,5
Corrente a vuoto [A] Max	0,95	1,1	1,1	1,1	1,2	1,2	1,3	1,3	1,3	1,3	1,3	1,3	1,3	1,3	1,3	1,4	1,4	1,4	1,4	1,4	1,4

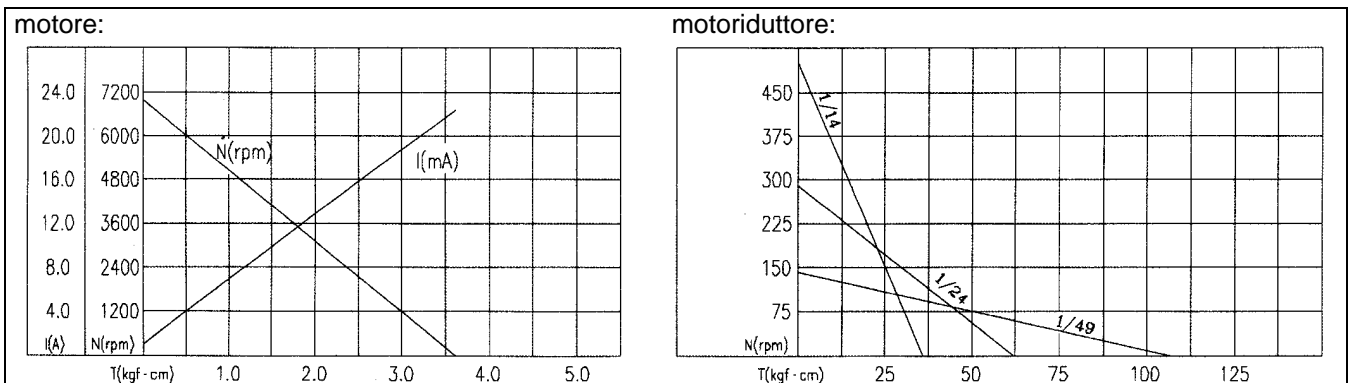
tolleranza ±10%

**Caratteristiche motore:**

Tensione Nominale [V]	Coppia nominale [gcm]	Potenza nominale [W]	Velocità nominale [Rpm]	Corrente nomin. [A]	Velocità a vuoto [Rpm]	Corrente a vuoto [mA]
12	553	47	5845	4,0	7000	900 (Max)

grado di protezione motore: IP20 - connessione elettrica a mezzo N.2 terminali maschi 4,8mm adatti alla saldatura a stagno leadfree

**Curve caratteristiche elettromeccaniche:**





MOTORIDUTTORI  
IN CORRENTE CONTINUA  
serie: **CIG 42** (24V)

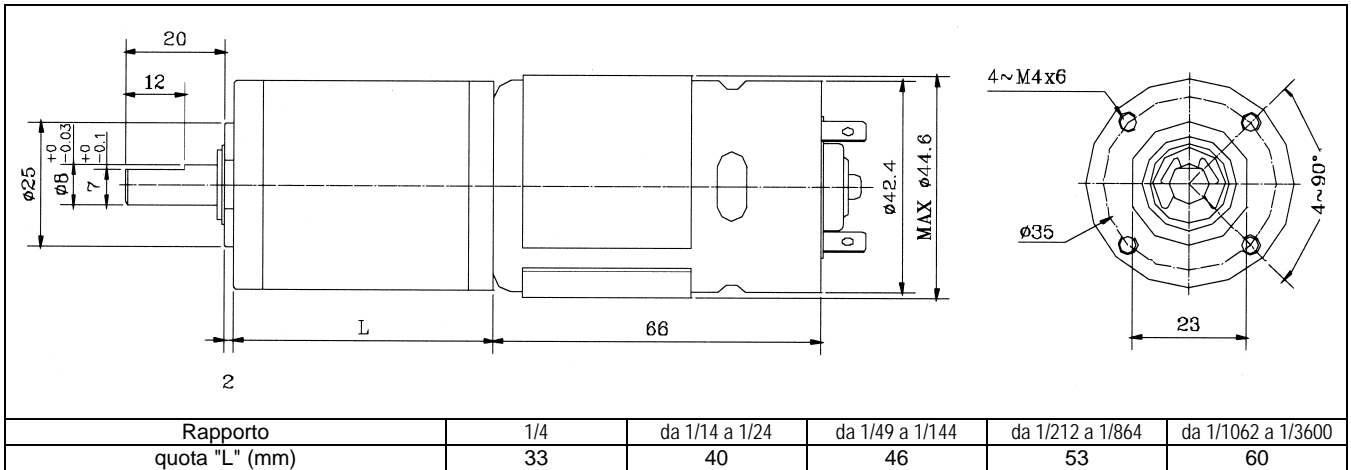


d.c. 24V

**Presentazione:**

**Minimotoriduttori epicycloidali in corrente continua a magneti permanenti 24V.**

**Dimensioni di ingombro:**



**Caratteristiche motoriduttore:**

Rapporto riduzione 1/...	4	14	17	24	49	61	84	104	144	212	294	504	624	720	864	1062	1470	2500	3000	3600	
Coppia nominale [Nm]	0,19	0,61	0,76	1,0	1,8	2,0	2,0	2,0	2,0	3,0	3,0	3,0	3,0	3,0	3,0	3,0	3,0	3,0	3,0	3,0	3,0
Velocità nominale [Rpm]	1500	429	348	252	122	101	75	62	45	30,5	22,4	13,4	10,9	9,5	8,0	6,6	4,7	2,8	2,3	1,9	1,9
Corrente alla C nominale [A]	2,3	2,3	2,3	2,3	2,3	2,0	1,8	1,5	1,5	1,2	1,0	1,0	1,0	1,0	1,0	1,0	1,0	1,0	1,0	1,0	1,0
Velocità a vuoto [Rpm]	1750	500	404	290	142	115	83	67	48	33	23,8	13,8	11,2	9,7	8,1	6,6	4,7	2,8	2,3	1,9	1,9
Corrente a vuoto [A] Max	0,5	0,65	0,65	0,65	0,75	0,75	0,75	0,75	0,75	0,9	0,9	0,9	0,9	0,9	0,9	0,9	0,9	0,9	0,9	0,9	0,9

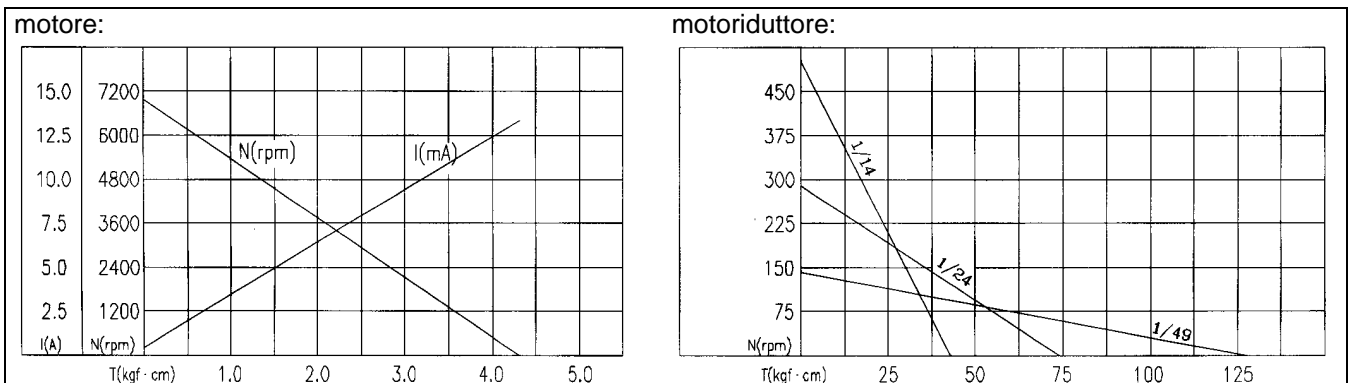
tolleranza ±10%

**Caratteristiche motore:**

Tensione Nominale [V]	Coppia nominale [gcm]	Potenza nominale [W]	Velocità nominale [Rpm]	Corrente nomin. [A]	Velocità a vuoto [Rpm]	Corrente a vuoto [mA]
24	609	51	6010	2,15	7000	450 (Max)

grado di protezione motore: IP20 - connessione elettrica a mezzo N.2 terminali maschi 4,8mm adatti alla saldatura a stagno leadfree

**Curve caratteristiche elettromeccaniche:**



*per ulteriori informazioni Vi preghiamo di contattarci :*



**ITE Industrialtecnoelettrica Srl**

40133 Bologna - via G. Segantini 34

**telefono: 051.386.610 - telefax: 051.313.449**

**<http://www.ite.it> - [mailto: info@ite.it](mailto:info@ite.it)**

Le informazioni tecniche e le caratteristiche dimensionali riportate in questa documentazione sono fornite a titolo indicativo e possono subire variazioni senza alcun preavviso.