

DATI MOTORE Motor ratings	SIMBOLI Symbols	UNITA' Units	nuovi new PML-vf										
			COPPIA ALLA VELOCITA' NOM. Torque at rated speed	Cn	Nm	0.8					0.8		
VELOCITA' NOMINALE Rated speed	Nn	RPM	2000					3000					
POTENZA NOMINALE Rated output	Pu	W	165 *					250 *					
TENSIONE NOMINALE Rated voltage	Vn	V	170	90	60	48	24	170	90	60	48	24**	
CORRENTE NOMINALE Rated current	In	A	1.2	2.5	3.7	5	10.1	1.95	3.6	5.6	6.8	16.5	
COPPIA DI PICCO Peak torque	Cp	Nm	3.2	3.2	3.2	3.2	3.2	3.2	3.2	3.2	3.2	3.2	
CORRENTE DI PICCO Peak current	Ip	A	4.8	10	14.8	20	40.4	7.8	14.4	22.4	27.2	66	
RENDIMENTO Efficiency	η	%	79	77	76	73	68	79	79	77	75	69	
DATI MECCANICI Mechanical data													
INERZIA ROTORE Rotor inertia	J	Kg m ²	0.00065					0.00065					
MAX. ACCELERAZ. TEORICA Max theoretical acceleration	α	rad/ sec ²	4930					4930					
CARICO ASSIALE MAX Max axial load	Fa	N	80					80					
CARICO RADIALE MAX Max radial load	Fr	N	382					382					
VENTILAZIONE Fan		IC	00					00					
GRADO DI PROTEZIONE Protection (IEC 34.5)		IP	54					54					
PESO Weight	G	Kg	4.2					4.2					
DATI ELETTRICI Winding data													
COSTANTE DI TEMPO TERMICA Thermal time constant	Tt	min	60					60					
COSTANTE DI TEMPO Elett. Electrical time constant	Te	ms	3.3	2.6	2.2	2	2.15	2.9	2.3	1.6	1.8	1.3	
RESISTENZA D'ARMATURA Armature resistance	Rm	Ohm	13	4.4	2.1	1.2	0.28	6.1	2.05	1.4	0.8	0.24	
INDUTTANZA D'ARMATURA Armature inductance	La	mH	43	11.2	4.7	2.5	0.6	18	4.7	2.2	1.4	0.3	
CLASSE ISOLAMENTO Insulation class			F					F					
FATTORE DI SERVIZIO Duty			S1					S1					
FATTORE DI FORMA Form factor			1					1					
TEMPERATURA AMBIENTE Ambient temperature		°C	25					25					
ALTEZZA Height		m	1000					1000					
TOLLERANZE Tolerances		%	±5					±5					

* **ATTENZIONE:** La potenza nominale del motore, per rapporti di riduzione elevati, potrebbe eccedere la potenza massima ammessa in ingresso dal riduttore.

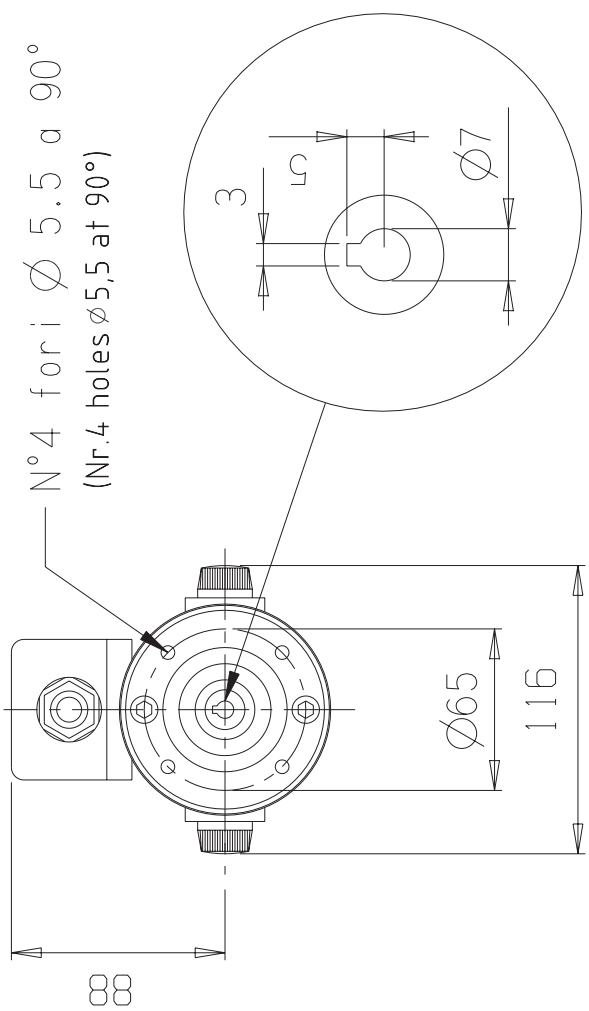
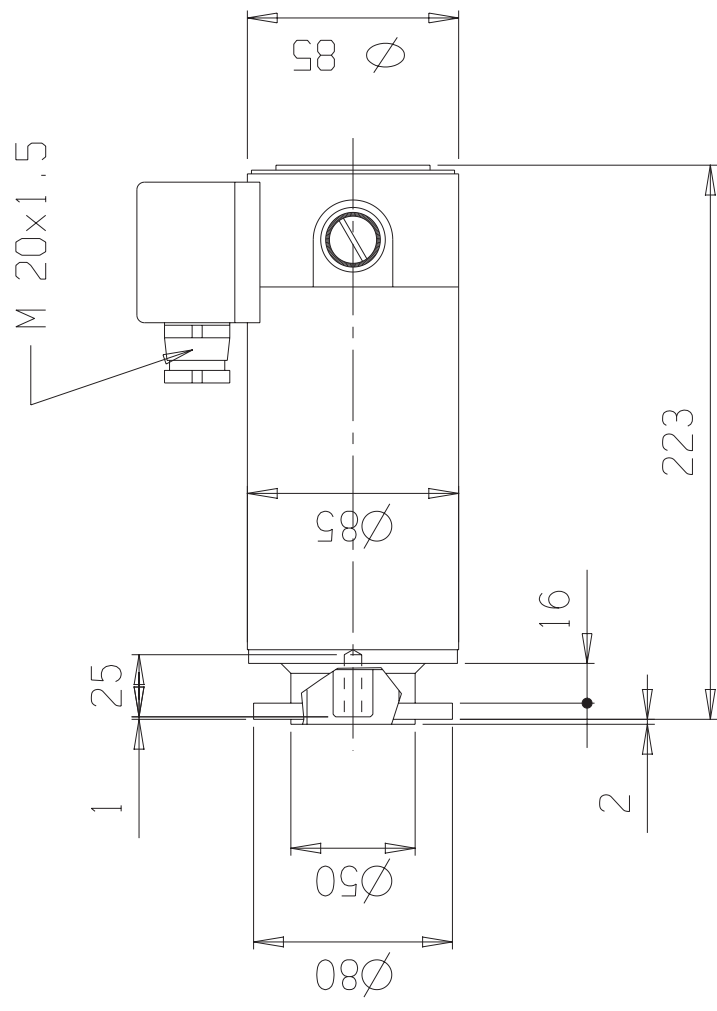
* **ATTENTION:** Motor rated power, for higher reduction ratios, may exceed maximum input power admitted by the reducer.

** Servizio intermittente


** Intermittent duty

Altre tensioni di indotto a richiesta

Other armature voltages on request



N°4 fori \varnothing 5.5 a 90°
(Nr.4 holes \varnothing 5,5 at 90°)

	Oggetto:	PML per VF27
ITE Industrialmeccanica BOLOGNA	Particolare:	Dimensioni di ingombro
Rev.N.:	Data:	Sostituisce Rev.N./del:
0.0	14/06/11	---
Disegnatore:	Dis.N.:	File:
		PML_VF_dim(r00).cdr