



Documento di informazione tecnica FT/010

data: 25/01/01 | revisione N.003 | annulla e sostituisce: rev.002 del 15/06/99

Oggetto: **MOTORIDUTTORI CC 24 V - GAMMA GESTITA A MAGAZZINO.**

| Crouzet 80807 - 24 Vcc | | | Crouzet 80837 - 24 Vcc | | |
|-------------------------------|------------------|--|-------------------------------|------------------|---|
| Velocità (Rpm) | Rapporto (.../1) | Riferimento Catalogo | Velocità (Rpm) | Rapporto (.../1) | Riferimento Catalogo |
| 1,04 | 2500 | CROUZET 67 500 03 i ed. 03/2000 pag. 1/32 | 0,72 | 2500 | CROUZET 61 203 265/902 pag. 53 oppure: CROUZET 61 204 009 pag. 53 oppure: CROUZET 67 500 00 i pag. 1/29 |
| 1,3 | 2000 | | 0,9 | 2000 | |
| 2,6 | 1000 | | 1,8 | 1000 | |
| 3,46 | 750 | | 2,4 | 750 | |
| 5,2 | 500 | | 3,6 | 500 | |
| 10,4 | 250 | | 7,2 | 250 | |
| 20,8 | 125 | | 14,4 | 125 | |
| 31,2 | 250/3 | | 21,5 | 250/3 | |
| 41,6 | 125/2 | | 28,8 | 125/2 | |
| 62,4 | 125/3 | | 43,2 | 125/3 | |
| 104 | 25 | 72 | 25 | | |

Crouzet 80835 - 24 Vcc

| Velocità(Rpm) | Rapporto (.../1) | Riferimento catalogo |
|---------------|------------------|---|
| 7,4 | 245 | 67 500 02 i (804) (anno edizione: 1998) pag.1/31 oppure: 67 500 03 i (anno edizione: 2000) pag.1/31 |
| 14,7 | 122,5 | |
| 29,4 | 61,25 | |
| 37 | 49 | |
| 47 | 38,28 | |
| 73 | 24,5 | |
| 118 | 15,31 | |
| 147 | 12,25 | |
| 235 | 7,66 | |
| 266 | 6,75 | |
| 426 | 4,22 | |

Crouzet 80805 - 24 Vcc

| Velocità(Rpm) | Rapporto (.../1) | Riferimento catalogo |
|---------------|------------------|------------------------|
| 616 | 4,22 | 67 500 03 i - pag.1/31 |

Attenzione: per gli altri modelli a catalogo Crouzet consultarci per quantità minime e tempi di consegna

Elvi 100.6.. vite senza fine - 24 Vcc

| Tipo | Velocità | Note | Riferimento: |
|---------|----------|----------|-------------------------------------|
| 100.610 | 50 Rpm | sinistro | scheda tecnica ITE cod. : FT/004 |
| 100.611 | 60 Rpm | sinistro | |

ATTENZIONE: per tutti gli altri modelli la quantità minima ordinabile è 50 pz.-Fare riferimento a FT/004

Motoriduttori in c.c.
Crouzet

80.807

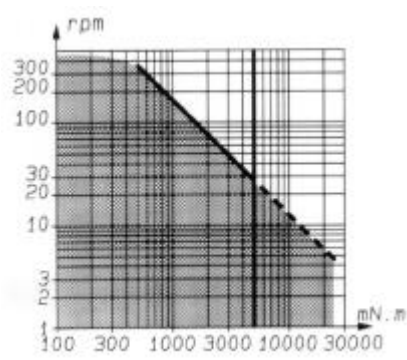
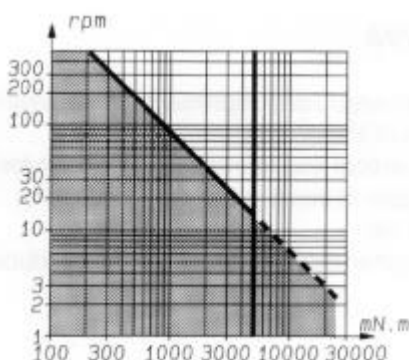
80.837



| | | |
|--|--------------------------|----------------|
| Coppia massima ammessa sul riduttore in regime permanente | 5 Nm | 5 Nm |
| Modello motoriduttore | 80 807 | 80 837 |
| Motore | 82 800 0 | 82 830 0 |
| Riduttore | 81 037 0 | 81 037 0 |
| Caratteristiche standard | | |
| Tensione nominale | 24 V | 24 V |
| Velocità di base motore | 2600 Rpm | 1800 Rpm |
| Potenza utile massima | 17 W | 33 W |
| Potenza utile nominale | 15,6 W | 27 W |
| Coppia nominale motore | 0,072 Nm | 0,172 Nm |
| Corrente nominale | 1,2 A | 1,9 A |
| Corrente di spunto | 3,1 A | 6,2 A |
| Costante di coppia | 0,0724 Nm/A | 0,1 Nm/A |
| Resistenza + Induttanza motore | 7,7 Ω + 6,8 mH | 3,9 Ω + 6,4 mH |
| Temperatura di funzionamento del motoriduttore (a 20°C ambiente) | 56 °C | 50 °C |
| Peso del motoriduttore | 0,8 kg | 1,3 kg |
| Velocità realizzabili motoriduttore | vedere pagina precedente | |
| Carico dinamico sull'albero del riduttore | assiale | 2 N |
| | radiale | 3 N |

Curve coppia-velocità nominali del motoriduttore

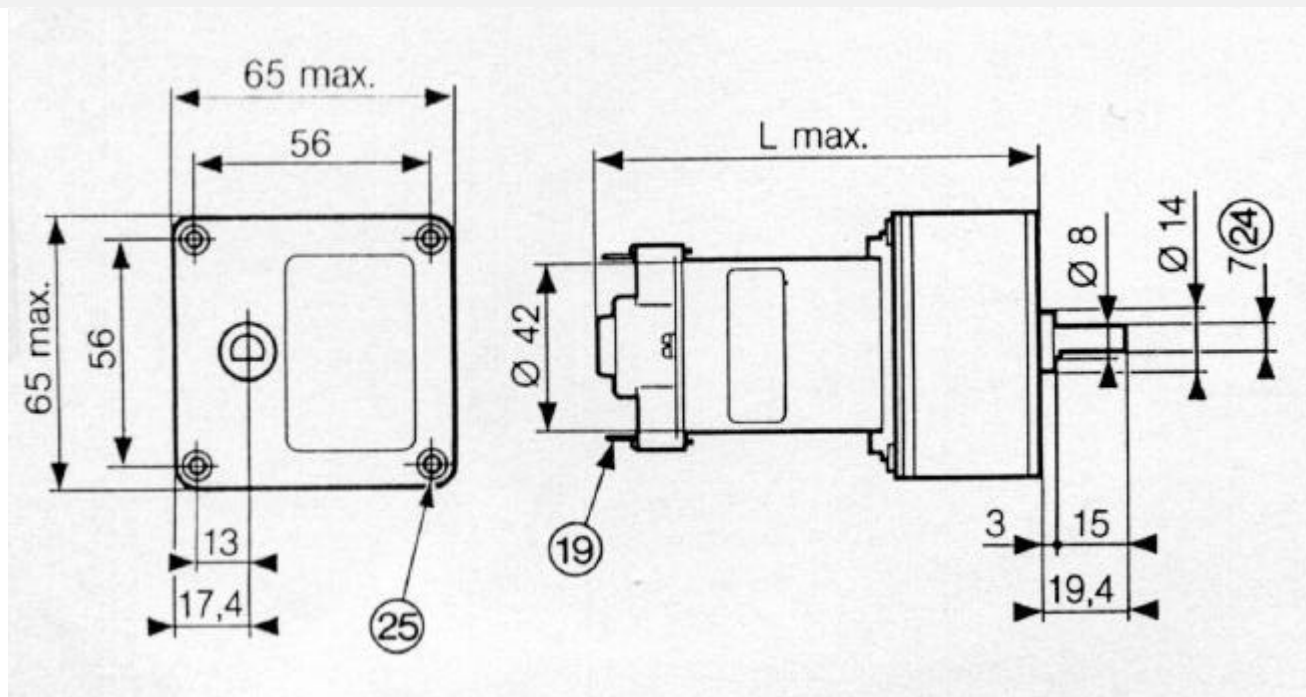
(L'area scura rappresenta il campo d'impiego del motoriduttore).



Dimensioni di ingombro:

[quote in mm]

Modello 80 807



note:

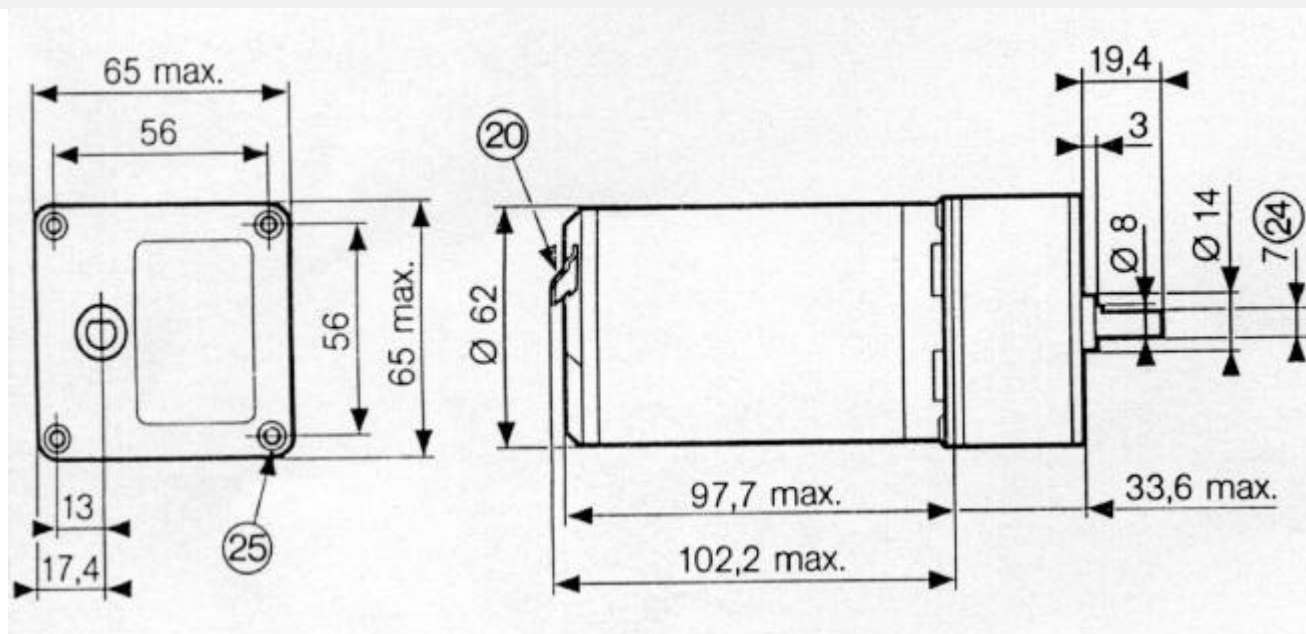
19 = Alimentazione con terminali faston 4,75mm

L max. = 121

24 = Quota su spianatura.

25 = 4 fori di fissaggio M4

Modello 80 837



note:

20 = Alimentazione con cavo lunghezza 15 cm.

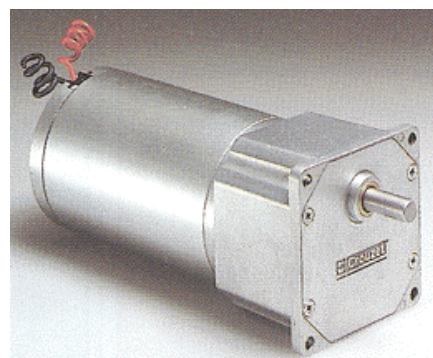
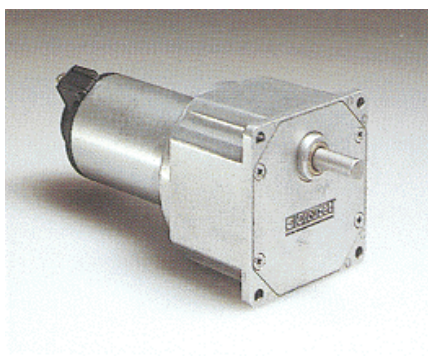
24 = Quota su spianatura.

25 = 4 fori di fissaggio M4

Motoriduttori in c.c.
Crouzet

80.805

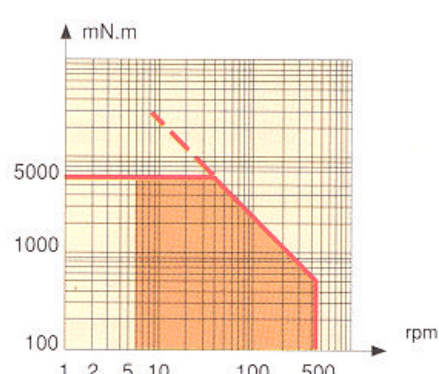
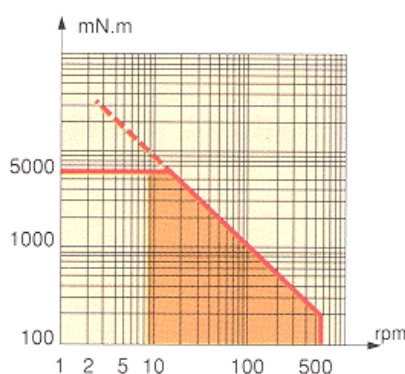
80.835



| | | | |
|--|---------------------|----------------|-----|
| Coppia massima ammessa sul riduttore in regime permanente | 5 Nm | 5 Nm | |
| Modello motoriduttore | 80 805 | 80 835 | |
| Motore | 82 800 0 | 82 830 0 | |
| Riduttore | 81 035 0 | 81 035 0 | |
| Caratteristiche standard | | | |
| Tensione nominale | 24 V | 24 V | |
| Velocità di base motore | 2600 Rpm | 1800 Rpm | |
| Potenza utile massima | 17 W | 33 W | |
| Potenza utile nominale | 15,6 W | 27 W | |
| Coppia nominale motore | 0,072 Nm | 0,172 Nm | |
| Corrente nominale | 1,2 A | 1,9 A | |
| Corrente di spunto | 3,1 A | 6,2 A | |
| Costante di coppia | 0,0724 Nm/A | 0,1 Nm/A | |
| Resistenza + Induttanza motore | 7,7 Ω + 6,8 mH | 3,9 Ω + 6,4 mH | |
| Temperatura di funzionamento del motoriduttore (a 20°C ambiente) | 56 °C | 50 °C | |
| Peso del motoriduttore | 0,92 kg | 1,54 kg | |
| Velocità realizzabili motoriduttore | vedere prima pagina | | |
| Carico dinamico sull'albero del riduttore | assiale | 6 N | 6 N |
| | radiale | 6 N | 6 N |

Curve coppia-velocità nominali del motoriduttore

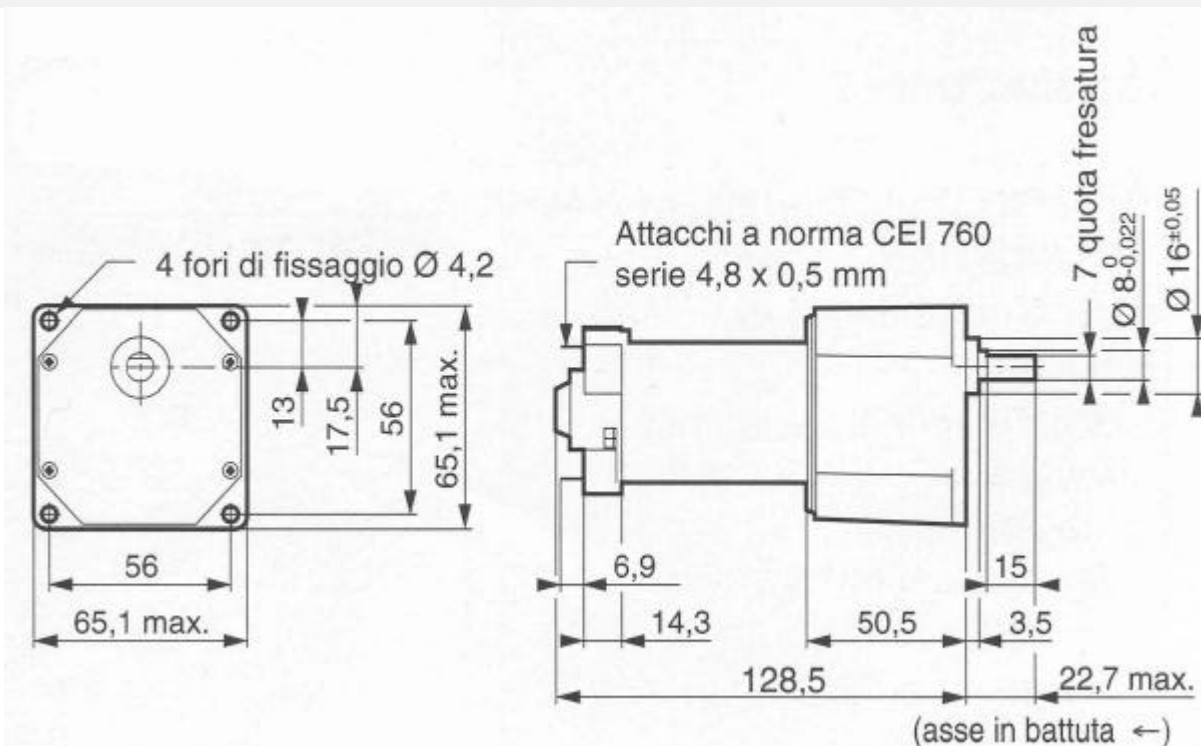
(L'area scura rappresenta il campo d'impiego del motoriduttore).



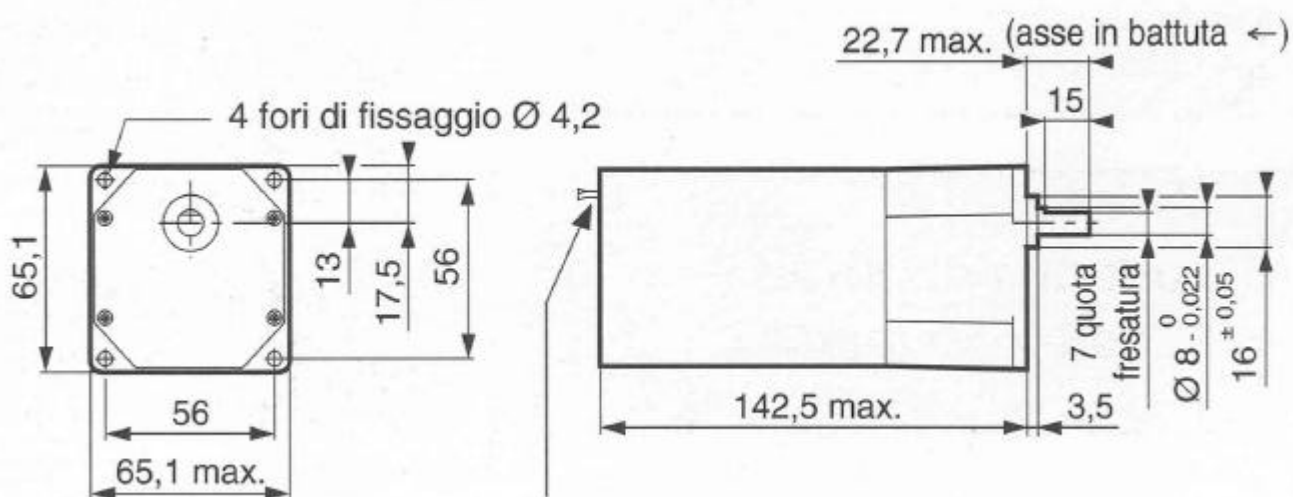
Dimensioni di ingombro:

[quote in mm]

Modello 80 805



Modello 80 835



Alimentazione con n.2 fili (Rosso+Nero) lunghezza 15 cm.

ATTENZIONE :

Dati tratti dai cataloghi in lingua italiana della Crouzet. La presente documentazione viene fornita dalla ITE Industrialteconoelettrica S.r.l. a titolo indicativo e le informazioni riportate non sono in alcun modo vincolanti. Dimensioni e caratteristiche possono venire variati in qualsiasi momento dal Produttore (Crouzet Automatismes S.A.) senza alcun preavviso ed in modo del tutto indipendente dalla volontà della ITE.