

# Riduttori Epicicloidali di precisione serie **MP TR**

rapporti da 1:3 a 1:1000  
coppie nominali da 12 a 1000 Nm  
esecuzioni assiali e ortogonali



**ITE Industrialtecnoelettrica Srl**  
*by TECNOINGRANAGGI RIDUTTORI srl*

	Giochi disponibili 1-2 stadi	Giochi disponibili 3 stadi	Cuscinetti in uscita riduttore
MP	≤ 15' ≤ 10'	≤ 17' ≤ 12'	Vedi tabella a pag. 11
TR	≤ 5' ≤ 3' <sup>①</sup>	≤ 7' ≤ 5' <sup>①</sup>	
Tipi disponibili	053 - 060 - 080 - 105 - 130 - 160 - 190		
Versioni disponibili	coassiale, doppio albero (IS), rinvio angolare in entrata (G), rinvio angolare a doppia uscita (MB)		

① La serie TR 053 non è disponibile a gioco 3' su 1-2 stadi e 5' su 3 stadi

I giochi in uscita si intendono applicando in ingresso una coppia pari al 2% della coppia nominale del riduttore

Stadio	Rapporti 053	Rapporti 060 - 080 - 105 - 130 - 160 - 190	Rendimento %
1	3-4-5-6-7-9	3-4-5-6-7-10	η 0.97
2	12-15-16-18-20-24-25-28-30-35-36-42-45-54-81	9-12-15-16-18-20-24-25-28-30-35-36-40-42-50-60-70-100	η 0.94
3	48-60-64-75-80-84-100-112-125-140-144-162 175-180-216-225-245-252-324-405-567-729	48-64-75-80-84-90-120-125-140-144-150-160-175 180-200-210-216-250-280-350-400-500-700-1000	η 0.90

Rapporti		Coppia Nm	Tipo						
053	060 - 190		053	060	080	105	130	160	190
3-9-81-729	3-9-10-90-100-1000	C <sub>N2</sub>	12	18	40	100	215	350	500
		C <sub>A2</sub>	22	35	80	180	400	660	800
		C <sub>P2</sub>	40	70	180	360	800	1200	1400
4-5-6-7-18-30-36	4-5-6-7-18-30-36	C <sub>N2</sub>	15	25	50	140	380	500	700
		C <sub>A2</sub>	28	40	80	210	600	750	950
		C <sub>P2</sub>	45	90	200	450	1100	1400	1800
12 - 15 - 16 - 20 - 24 - 25 - 28 35 - 42 - 45 - 48 - 54 - 60 - 64 75 - 80 - 84 - 100 - 112 - 125 140 - 144 - 162 - 175 - 180 - 216 225 - 245 - 252 - 324 - 405 - 567	12 - 15 - 16 - 20 - 24 - 25 - 28 35 - 40 - 42 - 48 - 50 - 60 - 64 70 - 75 - 80 - 84 - 120 - 125 - 140 144 - 150 - 160 - 175 - 180 - 200 210 - 216 - 250 - 280 - 350 - 400 500 - 700	C <sub>N2</sub>	20	30	70	170	450	700	1000
		C <sub>A2</sub>	30	45	100	250	700	950	1200
		C <sub>P2</sub>	60	100	250	600	1300	1800	2200

C<sub>N2</sub> - Coppia nominale: coppia continua sopportabile alla velocità nominale

C<sub>A2</sub> - Coppia di spunto: coppia pulsante accettabile durante il ciclo di lavoro con coefficiente di utilizzo (CU) < 60% - (vedi pag. 10)

C<sub>P2</sub> - Coppia d'emergenza: coppia in condizioni statiche ripetuta meno di 1000 volte nella vita del riduttore

Rapporti		Velocità nominale (giri/min) <sup>②</sup> Servizio continuo (S1)							Velocità massima (giri/min) <sup>③</sup> Servizio intermittente (S5)						
053	060 - 190	053	060	080	105	130	160	190	053	060	080	105	130	160	190
3-12-15-18	3-9-12-15-18	3000	2500	2200	1900	1200	1000		3500				3000	2000	
4-5-6	4-5-6	3300	2900	2500	2100	1500	1200							3500	2500
7-9-216	7-10-36-216	4000	3100	2800	2600	2300	1700								
16-20-24-25-30-48 64-75-80-100-125	16-20-24-25-28-30-48 60-64-75-80-144-180	4400	3500	3100	2900	2700	2100								
28-35-36-42-45-54 60-84-112-140-144 162-175-180-225-245 252-324-405-567	35-40-42-50-70-84-90 120-125-140-150-160 175-200-210-250-280 350-400-500-700	4800	3800	3500	3200	2900	2300		6000			4500	4000	4000	3500
81-729	100-1000	5500	4500	4200	3900	3400	2500								

② Velocità nominale da utilizzare per cicli con coefficiente di utilizzo (CU) ≥ 60% - (vedi pag. 10)

③ Velocità valide solo per cicli/h < 1000

			053	060	080	105	130	160	190
MP	Rigidità torsionale (Nm/arc min)	St.1	1	3	7	22	43	90	130
		St.2	0.9	2.5	5.9	20.5	37.5	83	100
		St.3	0.7	1.8	5.4	17.5	29.5	60	90
	Carico radiale massimo ①	N	500	600	1300	1500	5500	6500	14000
	Carico assiale massimo	N	600	700	1400	1600	6500	7500	15000
TR	Rigidità torsionale (Nm/arc min)	St.1	1	3	8	24	45	90	130
		St.2	0.9	2.5	6.5	21.5	38.5	83.5	100
		St.3	0.7	2	5.5	18	30	60	90
	Carico radiale massimo ①	N	500	600	2500	3800	5500	6500	14000
	Carico assiale massimo	N	600	700	3000	4000	6500	7500	15000

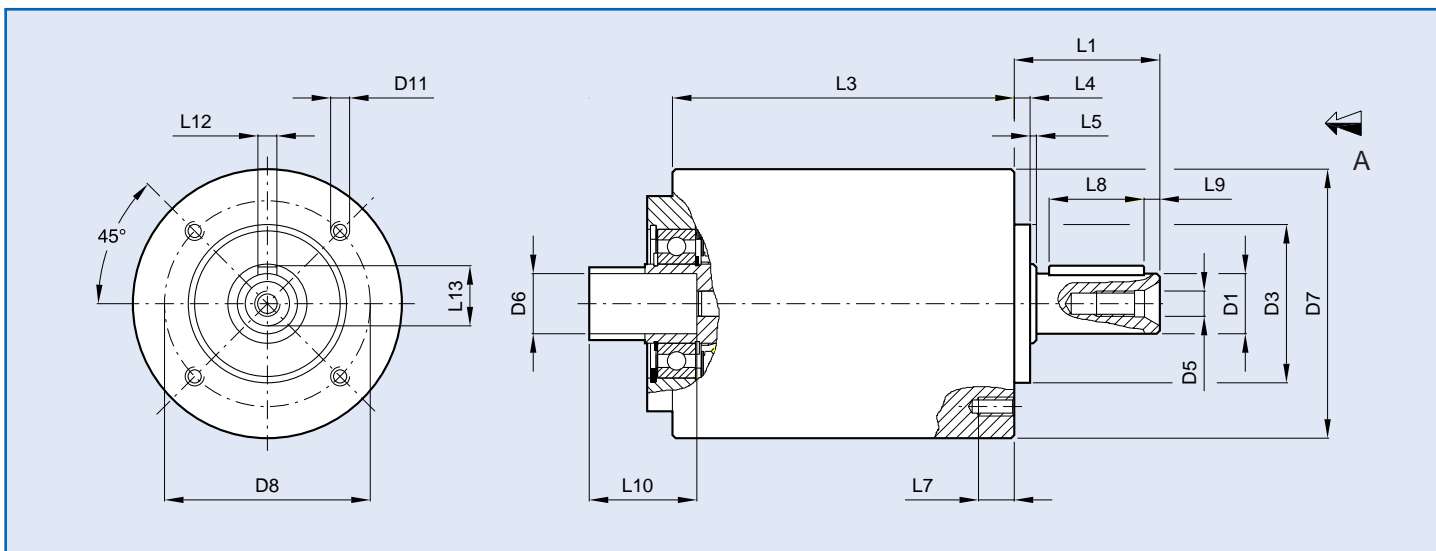
Per i calcoli relativi ai carichi assiale e radiale vedi pag. 11

① Carico applicato sulla mezzeria dell'albero di uscita a 100 giri/min

			053	060	080	105	130	160	190
Durata media dei cuscinetti			20.000 ore						
Coppia di reversibilità (Nm) (Valore indicativo)	St.1	0.3	0.4	0.5	0.9	1.2	1.3	3	
	St.2	0.5	0.6	0.8	2.5	5	6	7.5	
	St.3	3	3.5	5	10	20	23	28	
Lubrificante			Olio sintetico con viscosità ISO VG220						
Temperatura di funzionamento			-10°C / +90°C						
Senso di rotazione			Concorde fra entrata e uscita						
Posizione di montaggio			Da comunicare all'ordine mediante codice ordinativo						
Protezione			IP 65						
Rumorosità massima			≤ 70 dB (A)						

Ø Albero motore	Rapporto	Momento d'inerzia riferito all'entrata motore (Kg cm <sup>2</sup> )										
		3	4	5	6-7	② 9-10	9	15-20	24-30	35-48	50-100	> 100
053	6-11	0.28	0.18	0.17	0.16	0.15	0.35	0.16	0.15	0.12	0.11	0.11
	12-14	0.32	0.19	0.18	0.17	0.16	0.39	0.20	0.19	0.16	0.14	0.14
060	6-11	0.28	0.18	0.17	0.16	0.15	0.35	0.16	0.15	0.12	0.11	0.11
	12-14	0.32	0.19	0.18	0.17	0.16	0.39	0.20	0.19	0.16	0.14	0.14
080	9-11	0.74	0.54	0.46	0.40	0.37	0.75	0.48	0.47	0.36	0.35	0.35
	12-14	0.85	0.59	0.51	0.45	0.42	0.86	0.54	0.52	0.41	0.39	0.39
	15-19	0.92	0.65	0.57	0.51	0.48	0.98	0.61	0.58	0.48	0.46	0.46
105	12.7-14	2.55	1.72	1.46	1.12	1.05	3.10	1.71	1.71	1.12	1.12	1.12
	15-19	3.35	1.83	1.54	1.28	1.18	4.48	1.82	1.82	1.23	1.23	1.23
	22-24	4.53	2.58	2.28	1.91	1.83	5.36	2.54	2.54	1.90	1.90	1.90
	28	5.82	3.34	3.03	2.76	2.67	6.36	3.32	3.32	2.71	2.71	2.71
	32	6.92	4.46	4.16	3.85	3.72	7.38	4.42	4.42	3.81	3.81	3.81
130	14	5.41	5.05	3.92	2.33	1.89	6.21	3.42	3.41	1.97	1.95	1.95
	15-19	6.15	5.75	3.85	3.11	2.58	6.98	4.15	4.14	2.94	2.92	2.92
	22-24	8.62	8.21	6.36	5.58	5.10	9.22	6.62	6.60	4.98	4.96	4.96
	28-32	10.12	8.42	6.57	5.76	5.22	10.86	6.84	6.82	4.87	4.85	4.85
	38	12.42	10.00	8.18	7.38	6.81	12.54	8.48	8.47	6.47	6.45	6.45
160	14	26.45	16.54	10.10	9.36	8.46	27.25	15.36	10.08	9.16	7.66	7.66
	15-19	29.82	19.78	12.87	11.22	9.35	30.75	17.96	12.64	11.02	8.55	8.55
	22-24	31.81	23.36	16.58	12.77	10.28	32.92	21.52	16.32	12.56	9.62	9.62
	28-32	33.64	25.18	18.35	14.51	12.60	34.46	23.78	18.15	14.28	11.81	11.81
	38	37.65	28.69	22.18	16.12	14.32	38.24	26.92	21.96	15.88	13.52	13.52
190	19-32	40.33	32.20	26.44	20.68	18.46	41.12	30.24	26.22	20.42	17.62	17.62
	35-38	42.53	34.83	28.86	21.32	19.55	43.32	32.88	28.76	21.15	18.52	18.52
	42-48	46.82	38.85	32.93	26.72	23.60	47.54	36.88	32.82	26.46	22.33	22.33

② Rapporto 1:9 su 1 stadio disponibile per MP-TR 053

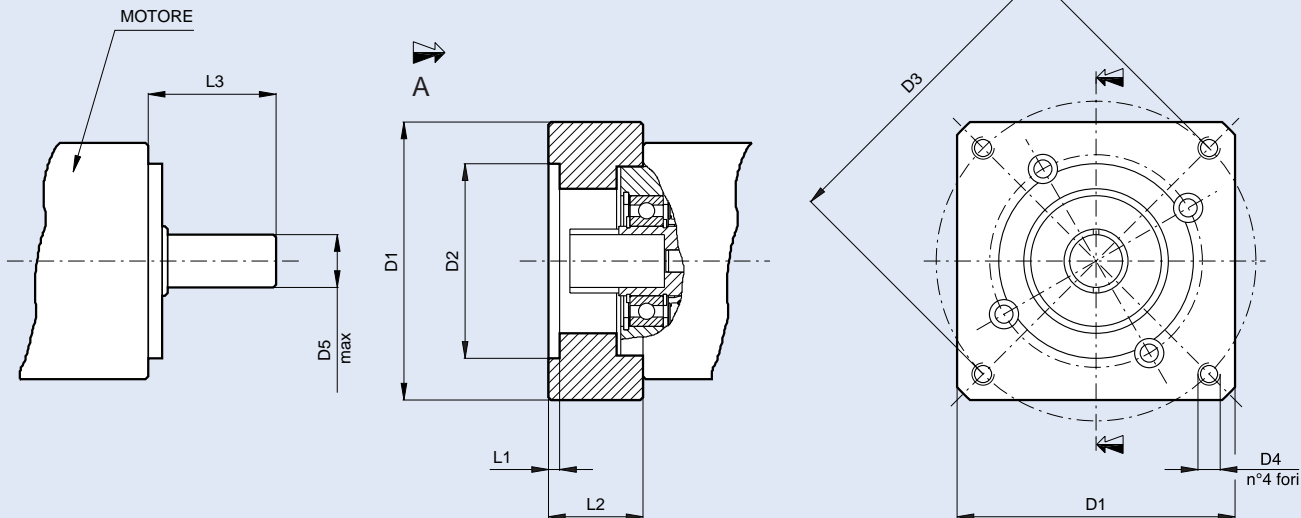


	053	060	080	105	130	160	190 <sup>②</sup>
D1 (h7)	12	14	19	25	32	40	55
D3 (h7)	32	40	50	70	80	110	180
D5	M4 x 10	M5 x 13	M6 x 16	M10 x 25	M12 x 32	M12 x 32	M14 x 36
D6 (F7) <sup>①</sup>	6 - 6.35	6 - 6.35	9 - 9.52	12.7 - 14	14 - 15.875	14 - 15.875	19 - 24
	7 - 8	7 - 8	11 - 12	15.875 - 16	16 - 19	16 - 19	32 - 35
	9 - 9.52	9 - 9.52	12.7 - 14	19 - 22	22 - 24	22 - 24	38 - 42
	11 - 12	11 - 12	15.875 - 16	24 - 28	28 - 32	28 - 32	45 - 48
	12.7 - 14	12.7 - 14	19	32	35 - 38	35 - 38	
D7	55	65	85	106	138	155	185
D8 ±0.05	40	52	65	85	110	130	215
D11	M5	M5	M6	M8	M12	M12	∅13
L1	24.5	36.5	46	57.5	69.5	93	96
L3	1 Stadio	53	57.55	83.5	107.5	126	171.7
	2 Stadi	66.8	74.25	108	140	165.5	223.4
	3 Stadi	80.6	90.95	132.5	172.5	205	275.1
L4	3	3	5	5	7	9	13
L5	2.5	3.5	2	2	8	2	2
L7	10	10	12	12	18	18	15
L8	16	20	30	35	50	70	60
L9	2.5	5	5	5	3	6	11
L10	21.5	21.5	34	35.5	40	40	50
L12	4	5	6	8	10	12	16
L13	13.5	16	21.5	28	35	43	59
Pesi Kg	ST.1	0.8	1.2	4	6.5	12	25
	ST.2	1.0	1.7	4.6	8.5	15.5	29
	ST.3	1.3	2.0	5.2	10.5	18.5	34

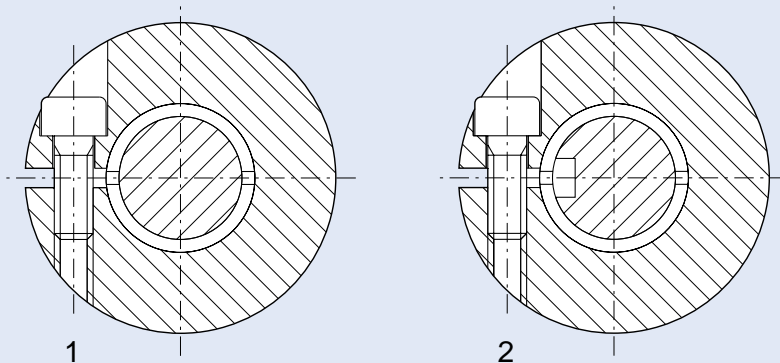
① Boccole disponibili per l'assemblaggio sugli alberi a motore in relazione alle misure del motore

② Solo su MP-TR 190 lato uscita quadrato 195x195 con spessore flangia 14 mm

L'elenco delle controflange per attacco motore è alle pag. 4-5



### GIUNTO



#### NOTA

Il fissaggio all'albero del motore, dal quale occorre rimuovere la linguetta (dis. 2), avviene per mezzo di un giunto con vite, da serrare alle coppie indicate sulle istruzioni di montaggio.

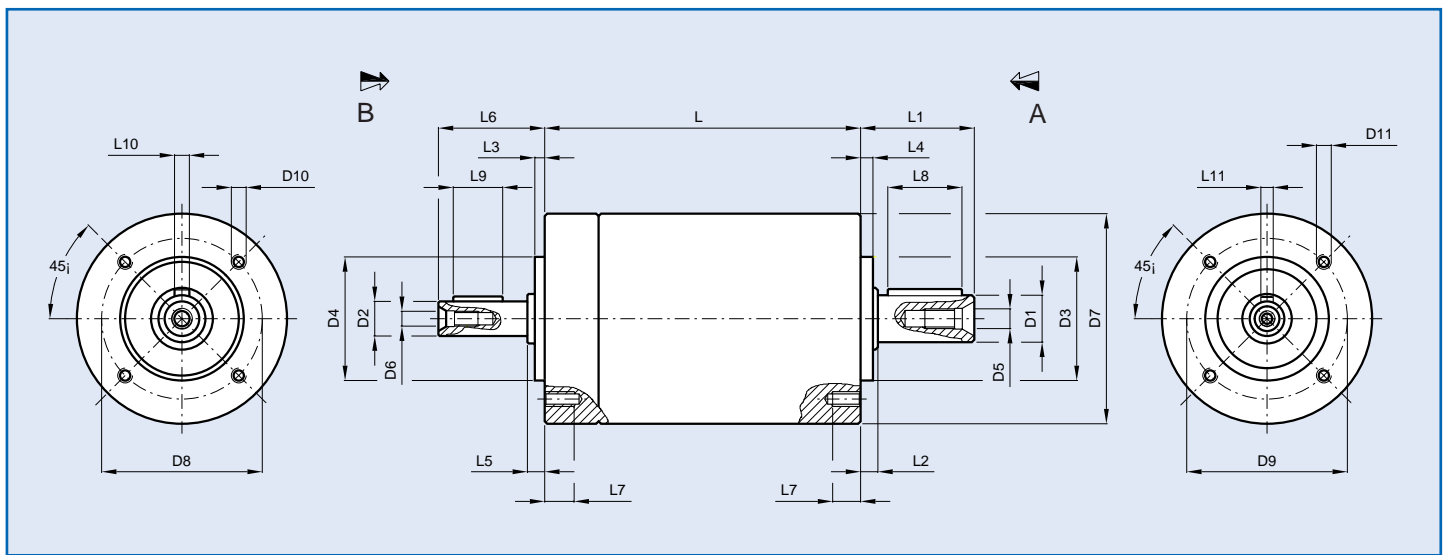
Cod	D1	D2	D3	D4	D5 max	L1	L2	L3	Tipo
STD053	55	25/40	36/56	4,5	9	---	25	25	053
STD060	65	25/40	36/56	4,5	9	---	25	25	060
NEMA23.060	60	38.1	66.6	M4	12	4	18	25	053 060
40/63.060	60	40	63	M4	12	4	18	25	
50/60.060	60	50	60	M4	12	4	18	25	
56B14.060 ①	60	50	65	M5	14	4	23	30	
50/70.060	60	50	70	M5	14	4	23	30	
63B14.060	65	60	75	M5	14	4	23	30	
60/90.060	75	60	90	M5	14	4	23	30	
71B14.060	75	70	85	M6	14	4	23	30	
70/90.060	75	70	90	M5	14	4	23	30	
NEMA34.060	85	73	98.4	M5	14	4	25	32	
56B5.060	85	80	100	M6	14	4	23	30	

① Su MP-TR 060 disponibile anche la versione per motori con fori filettati (B14) con L2 maggiorato di 2 mm

Cod	D1	D2	D3	D4	D5 max.	L1	L2	L3	Tipo
56B14.080 ①	80	50	65	M5	14	5	34	40	080
50/70.080	80	50	70	M5	14	5	34	40	
50/95.080	80	50	95	M6	14	5	34	40	
NEMA42B.080	105	55.5	125.7	M6	19	5	34	40	
63B14.080 ①	80	60	75	M6	19	5	34	40	
60/90.080	80	60	90	M5	16	5	34	40	
71B14.080 ①	80	70	85	M6	19	5	34	40	
PAM70.080	80	70	90	M5	19	5	34	40	
NEMA34.080	85	73	98.4	M5	14	5	34	40	
78/63.5.080	85	78	63.5	M6	14	5	34	40	
56B5.080	90	80	100	M6	19	5	34	40	
63B5.080	100	95	115	M8	19	5	34	40	
95/130.080	115	95	130	M8	19	5	34	40	
71B5.080	115	110	130	M8	19	5	34	40	
S4000.080.50	120	110	145	M8	19	6.5	44	50	
S4000.080.60	120	110	145	M8	19	6.5	54	60	
50/95.105	100	50	95	M6	19	5	28	40	105
NEMA42B.105	105	55.5	125.7	M6	19	5	28	40	
63B14.105 ②	100	60	75	M6	19	5	28	40	
71B14.105 ②	100	70	85	M6	19	5	28	40	
PAM70.105	100	70	90	M5	19	5	28	40	
56B5.105	100	80	100	M6	19	5	28	40	
63B5.105.40	100	95	115	M8	19	5	28	40	
63B5.105.50	100	95	115	M8	24	5	38	50	
95/130.105	115	95	130	M8	19	5	28	40	
71B5.105.40	115	110	130	M8	19	5	28	40	
71B5.105.50	115	110	130	M8	24	6.5	38	50	
S4000.105.50	120	110	145	M8	24	6.5	38	50	
S4000.105.60	120	110	145	M8	24	6.5	48	60	
90B5.105.50	140	130	165	M10	24	5	38	50	
90B5.105.60	140	130	165	M10	32	5	48	60	
NEMA42B.130	130	55.5	125.7	M6	19	5	39.5	50	130
56B5.130	130	80	100	M6	19	5	39.5	50	
63B5.130	130	95	115	M8	24	5	39.5	50	
71B5.130	130	110	130	M8	24	5	39.5	50	
S4000.130.60	130	110	145	M8	24	6.5	49.5	60	
S6000.130.80	170	114.3	200	M12	38	6.5	69.5	80	
90B5.130.50	140	130	165	M10	24	5	39.5	50	
90B5.130.60	140	130	165	M10	32	5	49.5	60	
100B5.130.60	190	180	215	M14	32	5.5	49.5	60	
100B5.130.80	190	180	215	M14	38	5.5	69.5	80	
NEMA42B.160	140	55.5	125.7	M6	19	5	39.5	50	160 190
56B5.160	140	80	100	M6	19	5	39.5	50	
63B5.160	140	95	115	M8	24	5	39.5	50	
71B5.160	140	110	130	M8	24	5	39.5	50	
S4000.160.60	140	110	145	M8	24	6.5	49.5	60	
S6000.160.80	170	114.3	200	M12	38	6.5	69.5	80	
90B5.160.50	140	130	165	M10	24	5	39.5	50	
90B5.160.60	140	130	165	M10	32	5	49.5	60	
100B5.160.60	190	180	215	M14	32	5.5	49.5	60	
100B5.160.80	190	180	215	M14	38	5.5	69.5	80	

① Disponibile anche la versione per motori con fori filettati (B14)

② Disponibile anche la versione per motori con fori filettati (B14) con L2 maggiorato di 5 mm

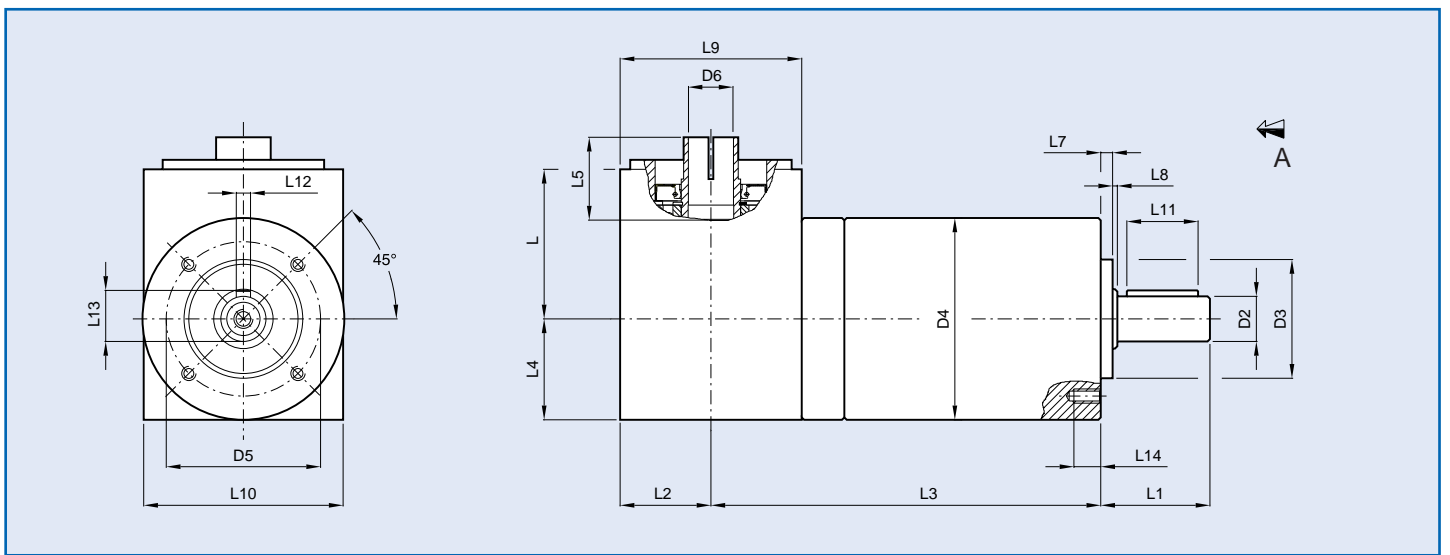


		053	060	080	105	130	160
D1 (h7)		12	14	19	25	32	40
D2 (h7)		12	12	14	19	25	32
D3 (h7)		32	40	50	70	80	110
D4 (h7)		32	32	50	70	80	110
D5		M4 x 10	M5 x 13	M6 x 16	M10 x 25	M12 x 32	M12 x 32
D6		M5 x 13	M5 x 13	M6 x 16	M8 x 20	M10 x 25	M12 x 32
D7		55	62	85	106	138	155
D8 ±0.05		40	52	65	85	110	130
D9 ±0.05		40	40	65	85	110	130
D10		M5	M5	M6	M8	M12	M12
D11		M5	M5	M6	M8	M12	M12
L	1 st.	58.2	62.75	105.3	121.3	151.2	155.2
	2 st.	72	79.45	129.8	153.8	190.7	194.7
	3 st.	85.8	96.15	154.3	186.3	230.2	234.2
L1		24.5	36.5	46	57.5	69.5	93
L2		5.5	6.5	7	7	15	11
L3		2.5	2.5	4	4	5	5
L4		3	3	5	5	7	9
L5		4.5	4.5	7	7	7	7
L6		25	25	43	47	57.5	61.5
L7		10	10	12	12	18	18
L8		16	20	30	35	50	70
L9		16	16	20	30	35	50
L10 (h7)		4	5	6	8	10	12
L11 (h7)		4	4	5	6	8	10
Pesi Kg	ST. 1	0.8	1.2	4	6.5	12	17
	ST. 2	1.0	1.7	4.6	8.5	15.5	21
	ST. 3	1.3	2.0	5.2	10.5	18.5	28

Per l'inerzia dell'albero veloce (entrata motore) riferirsi a pag. 2, valori con albero motore diametro mm 11 (053, 060, 080), mm 19 (105, 130, 160)

Carico radiale (N) <sup>①</sup>	200	200	400	600	800	1200
---------------------------------	-----	-----	-----	-----	-----	------

① Carico radiale in entrata a metà albero



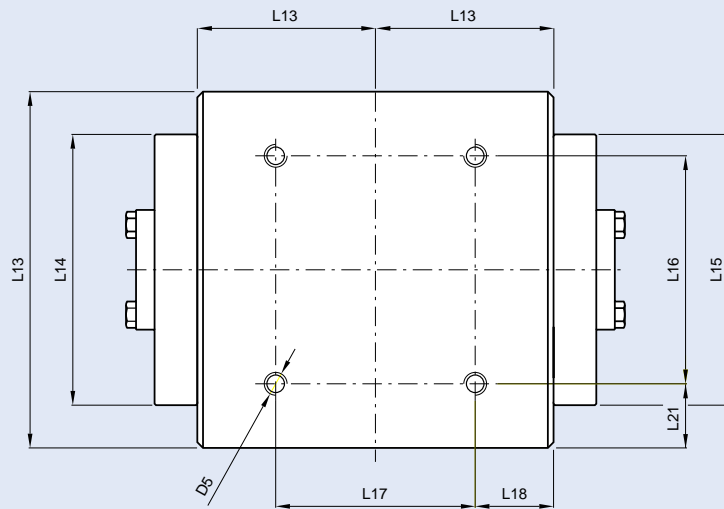
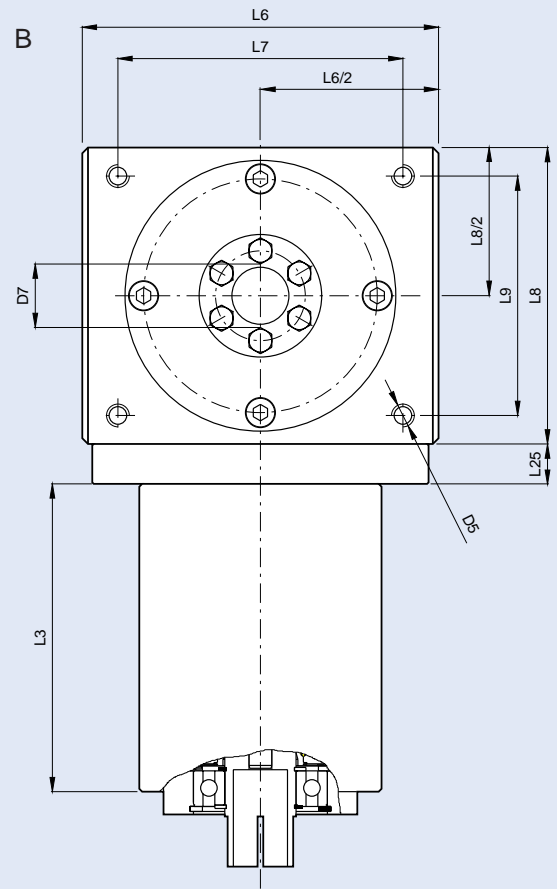
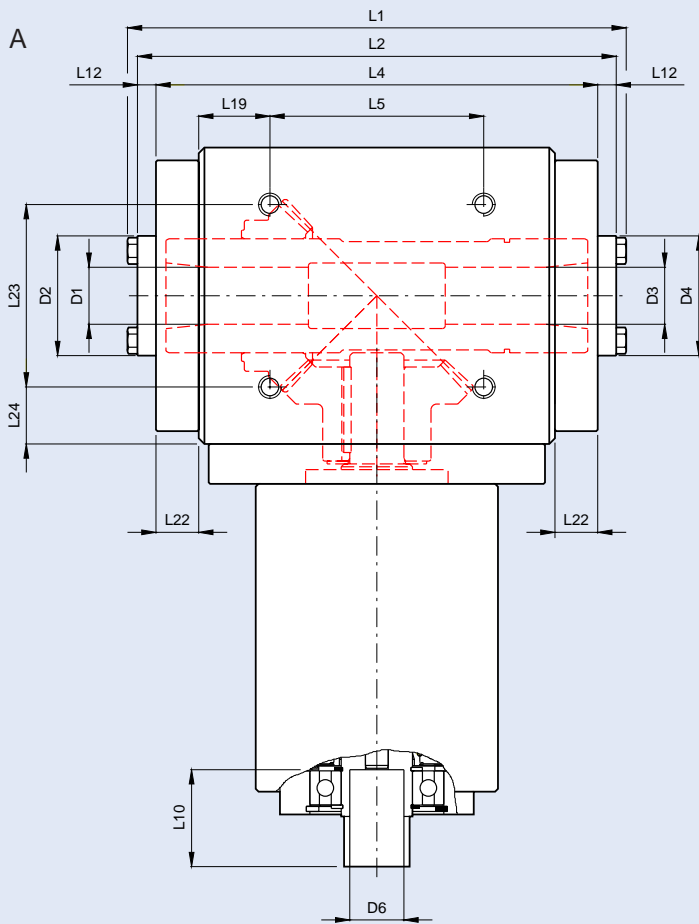
	053	060	080	105	130	160	
D2 (h7)	12	14	19	25	32	40	
D3 (h7)	32	40	50	70	80	110	
D4	55	62	85	106	138	155	
D5 ±0.05	40	52	65	85	110	130	
D6 (F7)	Vedi tabella a pag. 3						
L	40	40	53.45	62.65	75.5 <sup>①</sup>	80 <sup>②</sup>	
L1	24.5	36.5	46	57.5	69.5	93	
L2	27.1	27.1	38.25	49	62	62	
L3	1 st.	88.9	93.45	139.7	170.3	212.5	224
	2 st.	102.7	110.15	164.2	202.8	252	263
	3 st.	116.5	126.85	188.7	235.3	291.5	302.5
L4	27.5	27.5	42.5	53	69	77.5	
L5	21.5	21.5	34	35.5	40	58	
L7	3	3	5	5	7	9	
L8	2.5	3.5	2	2	8	2	
L9	63	63	76.5	98	124	124	
L10	55	55	80	98	124	137	
L11	16	20	30	35	50	70	
L12 (h7)	4	5	6	8	10	12	
L13	13.5	16	21.5	28	35	43	
L14 (4 fori)	M5x10	M5x10	M6x12	M8x12	M12x18	M12x18	
Pesi Kg	St. 1	1.3	1.7	5.2	8.5	16	24
	St. 2	1.5	2.2	5.8	10.5	19.5	28
	St. 3	1.8	2.5	6.4	12.5	22.5	34

Le informazioni su controflange e boccole di assemblaggio al motore sono disponibili a pag. 3, 4 e 5 (riduttori coassiali)

Per l'inerzia dell'albero veloce (entrata motore) riferirsi a pag. 2, valori con albero motore diametro mm 14 (053, 060), mm 19 (080), mm 28 (105, 130, 160)

① Per alberi motore di Ø 35 - 38 mm il valore è di 76.5 mm

② Per alberi motore di Ø 35 - 38 mm il valore è di 81 mm



	080	105	130	160	
L1	175	212	264	264	
L2	168	204	254	254	
L3	vedi tabella a pag. 3				
L4	155	190	225	225	
L5	75	95	100	100	
L6	125	160	185	185	
L7	100	124	145	145	
L8	104	145	175	175	
L9	84	124	145	145	
L10	vedi tabella a pag. 3				
L12	6.5	7	14.5	14.5	
L13	62.5	80	92.5	92.5	
L14	95	144	172	172	
L15	95	144	172	172	
L16	89	95	100	100	
L17	70	95	100	100	
L18	27.5	32.5	42.5	42.5	
L19	25	32.5	42.5	42.5	
L21	22.5	32.5	42.5	42.5	
L22	15	15	20	20	
L23	64	95	100	100	
L24	20	25	37.5	37.5	
L25	14	15	20	20	
D1 (h7)	20	32	42	42	
D2	42	58	75	75	
D3 (h7)	20	32	42	42	
D4	42	58	75	75	
D5	M8	M10	M12	M12	
D6 (F7)	vedi tabella a pag. 3				
D7	22	34	47	47	
Pesi Kg	St. 1	14	32	54	54
	St. 2	15	34	58	58
	St. 3	16	36	61	61

Le coppie (indicate a pagina 1) sono garantite unicamente con l'albero fissato ad entrambi i calettatori delle uscite

Carico assiale uscita riduttore (N)	080	105	130	160
1000 giri (rpm)	4000	6000	9000	9000
500 giri (rpm)	4500	6800	10500	10500
300 giri (rpm)	5000	7200	11500	11500

Carico radiale uscita riduttore (N) <sup>①</sup>	080	105	130	160
1000 giri (rpm)	4500	6500	10000	10000
500 giri (rpm)	5000	7300	11500	11500
300 giri (rpm)	5500	8000	12500	12500

<sup>①</sup> Valori relativi ad un carico radiale alla distanza dal riduttore: 080/60 mm, 105/80 mm, 130/100 mm

Le informazioni su controflange e boccole di assemblaggio al motore sono disponibili a pag. 3, 4 e 5 (riduttori coassiali)

Sulla scelta del riduttore influisce considerevolmente, oltre ai carichi da movimentare e le caratteristiche del motore, anche il coefficiente di utilizzo **CU**, ovvero la percentuale di tempo in cui il riduttore è in moto rispetto al tempo totale del ciclo di lavoro.

Ad esempio (A = Accelerazione, C = Velocità costante, D = Decelerazione, P = Pausa):

$$(A = 1 \text{ sec}) + (C = 2 \text{ sec}) + (D = 1 \text{ sec}) + (P = 6 \text{ sec}) = 10 \text{ sec (CU 40\%)}$$

$$(A = 2 \text{ sec}) + (C = 2 \text{ sec}) + (D = 2 \text{ sec}) + (P = 2 \text{ sec}) = 8 \text{ sec (CU 75\%)}$$

Il ciclo di lavoro viene distinto in **S5** (intermittente) o **S1** (continuo) nel modo seguente:

	numero di accelerazioni all'ora $\leq 1000$	numero di accelerazioni all'ora $> 1000$
CU < 60%	S5	S1
CU $\geq$ 60%	S1	S1

Per il dimensionamento rapido occorre inoltre determinare la frequenza delle accelerazioni all'ora (Z), applicando all'evenienza il fattore di sicurezza appropriato (fz), come da tabella seguente:

numero di accelerazioni all'ora (Z)	fattore di sicurezza (fz)
$Z \leq 1000$	1.00
$1000 < Z \leq 1500$	1.25
$1500 < Z \leq 2000$	1.50
$2000 < Z \leq 2500$	1.75
$2500 < Z \leq 3000$	2.00
$Z > 3000$	rivolgersi a Tecnoingranaggi Riduttori

Il risultato ottenuto dalla seguente operazione dovrà essere confrontato con le coppie massime indicate a pag. 1, distinguendo i cicli intermittenti da quelli continui, i primi comparati con i valori di spunto ed i secondi con quelli nominali.

ciclo di lavoro	valori di comparazione
S5	$C_{A2} \geq M_{1MAX} \cdot R \cdot \eta \cdot fz$
S1	$C_{N2} \geq M_{1MAX} \cdot R \cdot \eta \cdot fz$

$C_{A2}$  = Coppia di spunto riduttore (vedi pag. 1)

$C_{N2}$  = Coppia nominale riduttore (vedi pag. 1)

$\eta$  = Rendimento (vedi pag. 1)

$M_{1MAX}$  = Coppia di accelerazione massima del motore

R = Rapporto di riduzione

fz = Fattore di sicurezza

Per gli utilizzi in S1 in cicli di lavoro con velocità costanti prolungate, in grado di generare un eccessivo riscaldamento all'interno del riduttore, si raccomanda di richiedere guarnizioni adatte alle alte temperature, di prevedere un eventuale sistema di raffreddamento e di attenersi attentamente alle velocità motore indicate a pag. 1 (Velocità nominale S1)

La durata in ore dei cuscinetti in uscita può essere calcolata servendosi delle formule che tengono conto del valore e posizione dei carichi radiale e assiale, in caso di utilizzo di cuscinetti rigidi a sfere (**CS**) o a rulli conici (**CR**).

	053	060	080	105	130	160	190
MP	CS	CS	CS ①	CS ①	CR	CR	CR
TR	CS	CS	CR	CR	CR	CR	CR

① Disponibile opzione con CR

**Fa** Carico assiale (N)

**Fr** Carico radiale (N)

**Da** Distanza del carico assiale dal centro del riduttore (mm)

**Dr** Distanza del carico radiale dal piano flangia (mm)

**K** Costanti relative alle diverse taglie di riduttori (vedi tabella)

**m** Giri in uscita del riduttore (giri/min.)

**Lh** Durata dei cuscinetti (h)

### CUSCINETTI RIGIDI A SFERE (CS)

$$F_1 = \frac{F_a \cdot D_a + F_r \cdot (D_r + K_2)}{K_1}$$

$$L_h = \frac{16666}{m} \cdot \left( \frac{K_3}{F_1} \right)^3$$

Costanti	053	060	080	105
K1	15.5	14.4	21.5	24.5
K2	17	17.4	32.3	36
K3	5600	9550	14000	25700

Dovrà essere rispettata la condizione:  $e \leq 0.19$  dove  $e = \frac{F_a}{F_1}$  - in caso di  $e > 0.19$  contattare Tecnoingranaggi Riduttori

### CUSCINETTI A RULLI CONICI (CR)

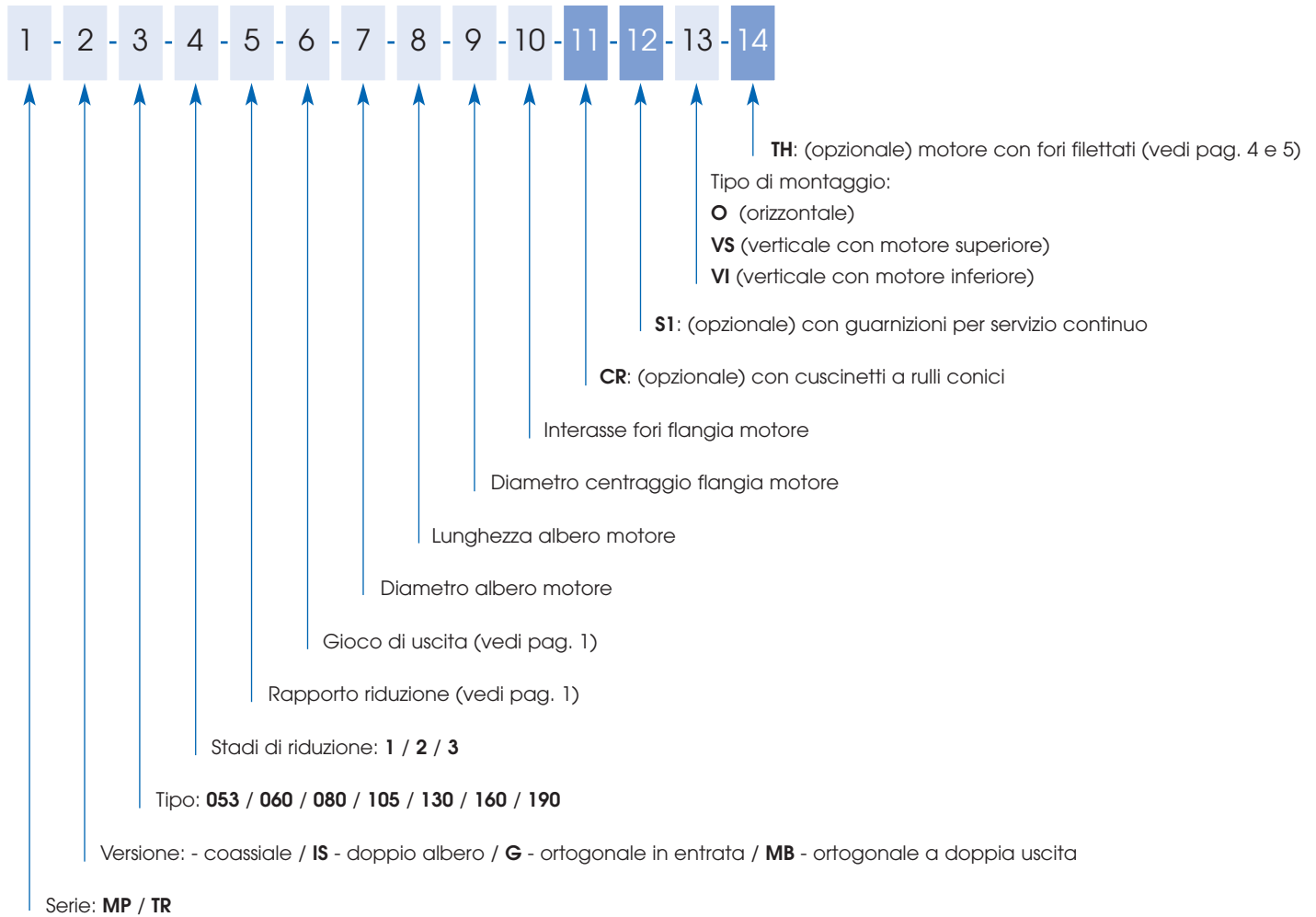
$$F_1 = \frac{F_a \cdot D_a + F_r \cdot (D_r + K_2)}{K_1}$$

$$L_h = \frac{16666}{m} \cdot \left( \frac{K_3}{F_1} \right)^{10/3}$$

Costanti	080	105	130	160	190
K1	28	35	45	52	62
K2	35.55	41.25	51.75	56.75	64.25
K3	30800	51200	76500	99000	140000

Dovrà essere rispettata la condizione:  $e \leq 0.4$  dove  $e = \frac{F_a}{F_1}$  - in caso di  $e > 0.4$  contattare Tecnoingranaggi Riduttori

Per effettuare l'ordine del prodotto, è necessario indicare esattamente per esteso la composizione del codice ordinativo composto dai seguenti dati:



#### Esempio di composizione del codice per l'identificazione di un riduttore

- 1 - Serie a gioco ridotto: **MP**
- 2 - Versione ortogonale: **G**
- 3 - Tipo: **080**
- 4 - Stadi di riduzione: **2**
- 5 - Rapporto di riduzione: **70**
- 6 - Gioco di uscita: **10'**
- 7 - Diametro in mm dell'albero motore: **14**
- 8 - Lunghezza in mm dell'albero motore: **30**
- 9 - Diametro in mm centraggio flangia motore: **60**
- 10 - Interasse fori in mm flangia motore: **75**
- 11 - opzione cuscinetti a rulli conici **CR**
- 12 - opzione non richiesta
- 13 - Montaggio in orizzontale: **O**
- 14 - opzione non richiesta

Sulla base delle suddette esigenze, il codice corretto da indicare è:

**MP - G - 080 - 2 - 70 - 10' - 14 - 30 - 60 - 75 - CR - - O - -**

*per ulteriori informazioni Vi preghiamo di contattarci :*



**ITE** Industrialtecnoelettrica Srl

40133 Bologna - via G. Segantini 34

**telefono: 051.386.610 - telefax: 051.313.449**

**<http://www.ite.it> - [mailto: info@ite.it](mailto:info@ite.it)**

Le informazioni tecniche e le caratteristiche dimensionali riportate in questa documentazione sono fornite a titolo indicativo e possono subire variazioni senza alcun preavviso.