

MEC@Fire

MECALECTRO GROUP

distributore: **ITE Industrialtecnicaelettrica s.r.l.**





1^o MECALECTRO

Costruttore FRANCESE
nella produzione di elettromagneti.
L'esperienza, la ricchezza di catalogo
le diverse applicazioni realizzate negli anni,
hanno permesso alla MECALECTRO
di imporsi come azienda
LEADER EUROPEO del settore.

La linea guida **MECALECTRO SI BASA PRINCIPALMENTE SU TRE CONCETTI :**

- La conoscenza tecnica specifica dell'elettromagnetismo
- Il saper fare di un costruttore industriale che produce in grande SERIE
- La volontà di dialogare con i CLIENTI.

La società MECALECTRO nasce il 1 marzo 1948, e si trova a Massy, a pochi chilometri a sud di Parigi.
Nel 1971 la società MECALECTRO prende la forma sociale attuale.

In questi ultimi anni l'azienda MECALECTRO, oltre alla normale produzione industriale, si è specializzata nella produzione di elettromagneti utilizzati nei sistemi di sicurezza antincendio, uscite di sicurezza e controllo accessi. Il grande successo avuto da questa scelta industriale ha indotto l'azienda MECALECTRO ad aprire il 15 ottobre 2001 una divisione dedicata a questo mercato.



E' la divisione commerciale che si occupa di :

- Sviluppare il mercato nel settore degli accessori sicurezza e antincendio con prodotti di alta qualità .
- Fornire prodotti omologati secondo le esigenze e le richieste del mercato.
- Fornire un prodotto con un ottimo rapporto qualità prezzo.
- Fornire un servizio commerciale EUROPEO organizzato professionalmente secondo i concetti del "Customer Satisfaction".



COMPONENTI ACCESSORI ELETTROMAGNETICI PER SISTEMI di SICUREZZA e SICUREZZA ANTINCENDIO

UN partner capace di rispondere
alle vostra esigenza di
PERFORMANCE e COMPETIVITA'.

La qualità costante
della produzione Industriale
viene garantite dal sistema
di **QUALITÀ ISO 9002**



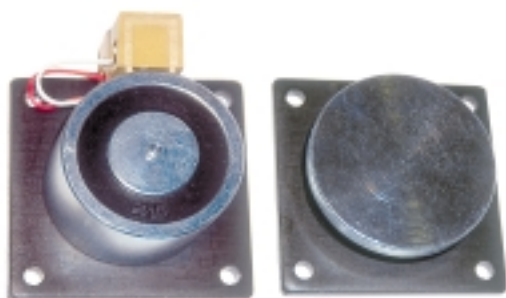
<i>Elettromagnete di ritenuta per porte tagliafuoco M 1200 – M 1400 Montato su base metallica quadrata</i>	<i>page 4</i>
<i>Elettromagnete per porte tagliafuoco M 3200 – M 3400 Contenitore metallico con passa filo da 5 a 16 mm</i>	<i>page 5</i>
<i>Elettromagnete per porte tagliafuoco M 5200 – M 5400 Contenitore metallico con passa filo da 5 a 12 mm e pulsante di sblocco</i>	<i>page 7</i>
<i>Elettromagnete per porte tagliafuoco M 6200 – M 6400 Contenitore metallico con pressa tubo PG 11 e pulsante di sblocco</i>	<i>page 9</i>
<i>Elettromagnete per porte tagliafuoco M 7200 – M 7400 Contenitore metallico con passa filo da 20,5 mm e pulsante di sblocco</i>	<i>page 11</i>
<i>Elettromagnete posa a pavimento M 8400 D Contenitore in alluminio rinforzato IP 52 con pulsante di sblocco diodi di protezione</i>	<i>page 13</i>
<i>Elettromagnete per porte tagliafuoco M 9200 – M 9400 Contenitore in alluminio rinforzato IP 52 con pulsante di sblocco</i>	<i>page 15</i>
<i>Elettromagnete per porte tagliafuoco M 10200 – M 10400 Incastrabile a parete, frontale in metallo con pulsante di sblocco</i>	<i>page 17</i>
<i>Elettromagnete per porte tagliafuoco M 11200 – M 11400 Contenitore metallico rinforzato con passa filo 20,5 mm e pulsante di sblocco</i>	<i>page 19</i>
<i>Elettromagnete per porte tagliafuoco M 12200 – M 12400 Contenitore in alluminio rinforzato IP 52 con passa filo 20,5 mm e pulsante di sblocco</i>	<i>page 21</i>
<i>Accessori per elettromagneti AC 912 ME55 – AC 912 ME51 - AC912ME52 – AC 916ME50</i>	<i>page 25</i>
<i>Accessori per elettromagneti AC 916.20.06 – AC 91.20.31 - AC916.20.32</i>	<i>page 26</i>
<i>Elettromagnete in contenitore metallico antideflagrante Eex</i>	<i>page 27</i>
<i>Elettromagneti per porte uscite di sicurezza 120 daN – 180 daN AC 983ME02 – AC 983ME03 – AC 983ME04 AC 993ME03 – AC 993ME01 – AC 993ME02</i>	<i>page 28</i>
<i>Elettromagneti per porte uscite di sicurezza 300 daN – modelo a incasso AC 930ME01 - AC 930ME11 - AC 930ME02 – AC930ME12 AC 930ME03 – AC 930ME13 – AC 930ME04 – AC 930ME14</i>	<i>page 29</i>
<i>Elettromagneti per porte uscite di sicurezza 600 daN AC 960ME01 - AC 960ME02</i>	<i>page 30</i>
<i>Terminale di gestione e controllo porte uscite di sicurezza MBG-I</i>	<i>page 31</i>

NOTE:

**Elettromagnete di ritenuta per porte tagliafuoco
Montato su base metallica quadrata**

SERIE

**M 1200
M 1400**

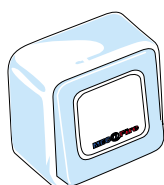


PARTICOLARITA' STANDARD

Nucleo elettromagnetico montato su base metallica quadrata. Questo dispositivo elettromagnetico viene utilizzato per tenere aperte le porte tagliafuoco (posizione comfort) permettendo il libero transito tra le diverse zone alle persone presenti. Il dispositivo meccanico inserito nel centro della bobina magnetica permette, nel momento in cui si toglie la tensione alla bobina, lo sganciamento immediato della porta tagliafuoco eliminando la possibile resistenza dovuta alla persistenza di magnetismo residuo. La porta tagliafuoco si chiude grazie ai suoi dispositivi di chiusura a molla. Viene fornito completo di controplacca polare piatta ammortizzata e istruzioni di montaggio.

NOTA BENE:

é possibile pilotare lo sgancio della porta tagliafuoco dall'elettromagnete anche localmente, interrompendo l'alimentazione dell'elettromagnete utilizzando un pulsante installato in zona accessibile. (non incluso)



CARATTERISTICHE TECNICHE STANDARD :

Forza di ritenuta

SERIE M 1200 20 daN
SERIE M1400 40 daN

Alimentazione elettrica

Disponibile nelle versioni : 24 Vcc o 48 Vcc

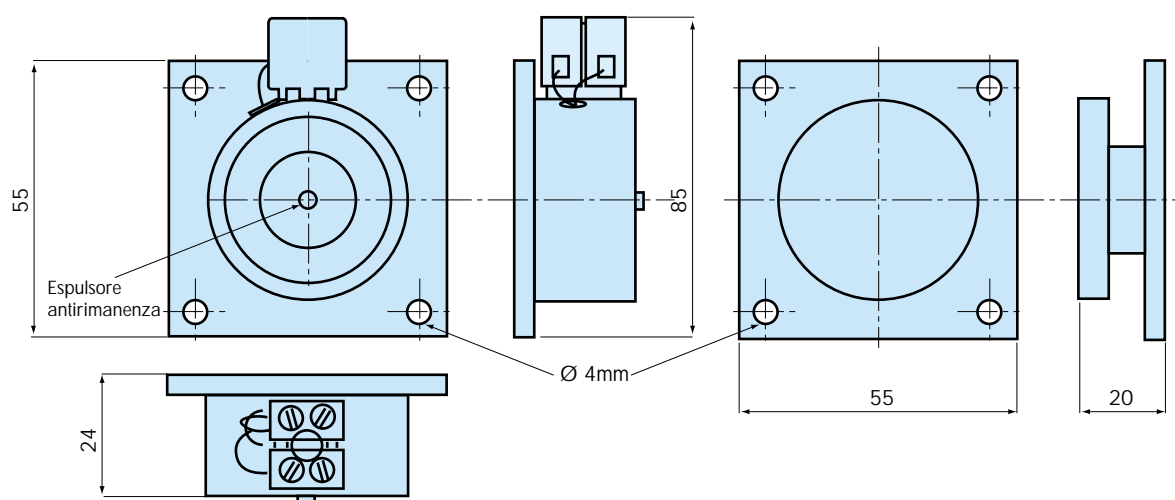
Potenza nominale a 20°C

SERIE M 1200 0.6 watt
SERIE M 1400 2 watt

Collegamento elettrico

Connettore

DISEGNO TECNICO



MODELLO	Forza di ritenuta	Tensione di funzionamento	Placca polare
M 1212	20 daN	24 Vcc	PIATTA
M 1412	40 daN	24 Vcc	PIATTA

Elettromagnete per porte tagliafuoco

Contenitore metallico con passa filo da 5 a 16 mm.

SERIE

**M 3200
M 3400**



Solitamente l'elettromagnete è collegato a sistemi di rilevazione incendio.

CONFORMI alla NORMATIVA EN 1155

PARTICOLARITA' STANDARD

Elettromagnete inserito in contenitore metallico dotato di due passa-filo regolabili da 5 a 16 mm di diametro, montati nella parte superiore.

Questo dispositivo elettromagnetico viene utilizzato per tenere aperte le porte tagliafuoco (posizione comfort) permettendo il libero transito tra le diverse zone alle persone presenti.

Il dispositivo meccanico inserito nel centro della bobina magnetica permette, nel momento in cui si toglie tensione alla bobina, lo sganciamento immediato della porta tagliafuoco eliminando la possibile resistenza dovuta alla persistenza di magnetismo residuo.

La porta tagliafuoco si chiude immediatamente grazie ai suoi dispositivi di chiusura a molla.

Viene fornito completo di controplacca polare galvanizzata a scelta e istruzioni di montaggio.

CARATTERISTICHE TECNICHE STANDARD :

Forza di ritenuta

SERIE M 3200	20 daN
SERIE M 3400	40 daN

Alimentazione elettrica

Available versions : 24 Vcc o 48 Vcc

Potenza nominale a 20°C

SERIE M 3200	0.6 watt
SERIE M 3400	2 watt

Classe d'isolamento

III

Grado di protezione

IP 42

Collegamento elettrico

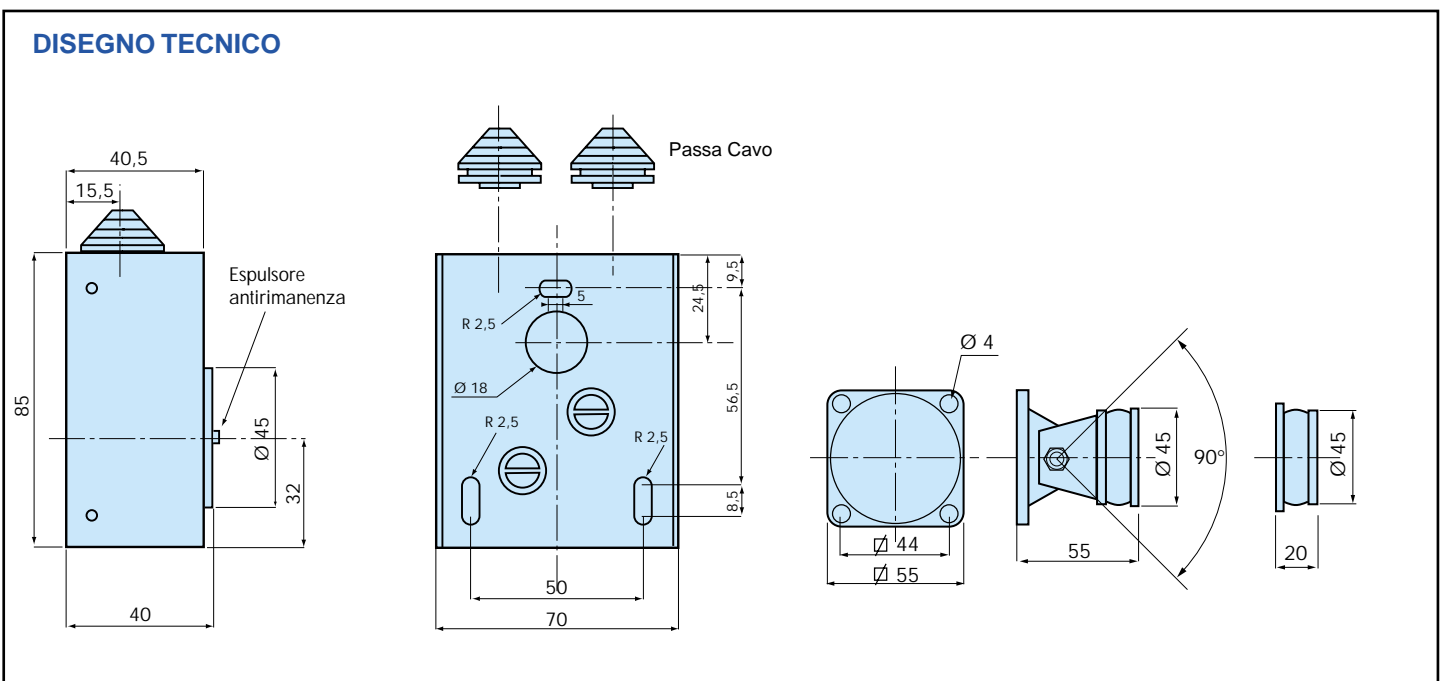
Connettore

Colore

Contenitore metallico verniciato RAL 9002

ACCESSORI :

- **COD : AC 912ME51** Supporto universale in metallo per il montaggio diportato dalla parete o a pavimento degli elettromagneti colore RAL 9002 – lunghezza braccio 150mm.
- **COD : AC 912ME52** Supporto universale in metallo per il montaggio diportato dalla parete o a pavimento degli elettromagneti colore RAL 9002 – lunghezza braccio 250mm.



Elettromagnete per porte tagliafuoco

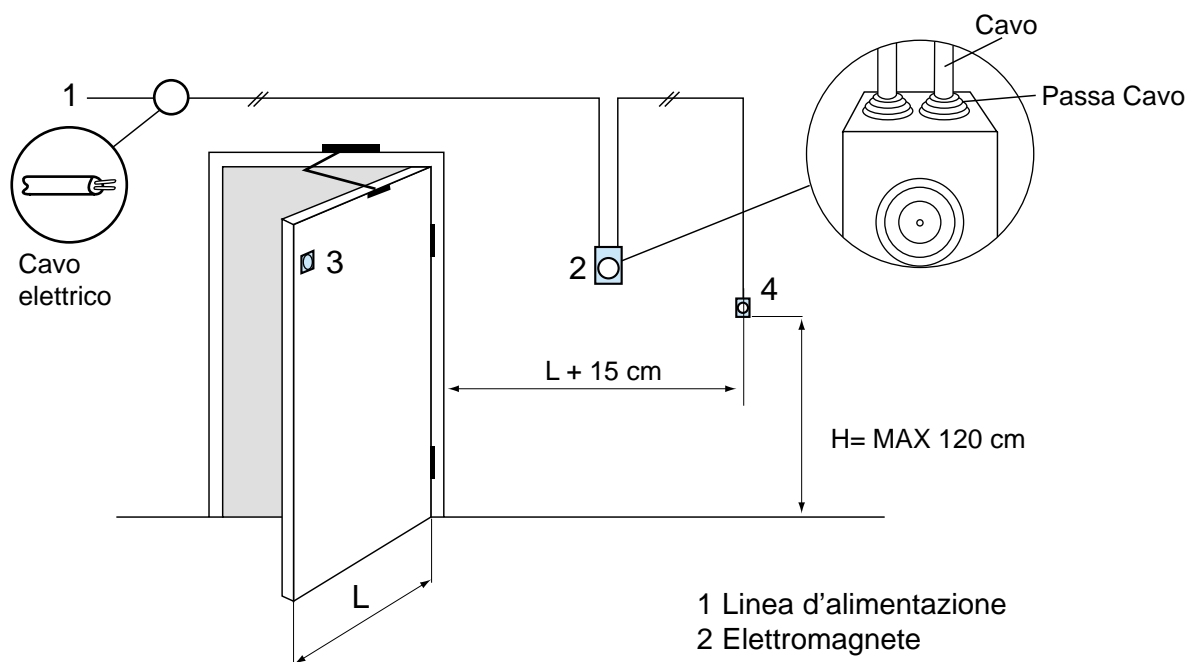
Contenitore metallico con passa filo da 5 a 16 mm.

SERIE

**M 3200
M 3400**

MODELLO	Forza di ritenuta	Tensione di funzionamento	Circuito di protezione a DIODI	Passa filo regolabile da 5 a 12 mm	Pressa tubo PG11	Placca polare
SERIE 3200						
M 3211	20 daN	24 Vcc	OPTIONAL	SI	OPTIONAL	ARTICOLATA
M 3221	20 daN	48 Vcc	OPTIONAL	SI	OPTIONAL	ARTICOLATA
M 3212	20 daN	24 Vcc	OPTIONAL	SI	OPTIONAL	PIATTA
M 3222	20 daN	48 Vcc	OPTIONAL	SI	OPTIONAL	PIATTA
SERIE 3400						
M 3411	40 daN	24 Vcc	OPTIONAL	SI	OPTIONAL	ARTICOLATA
M 3421	40 daN	48 Vcc	OPTIONAL	SI	OPTIONAL	ARTICOLATA
M 3412	40 daN	24 Vcc	OPTIONAL	SI	OPTIONAL	PIATTA
M 3422	40 daN	48 Vcc	OPTIONAL	SI	OPTIONAL	PIATTA

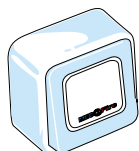
ESEMPIO DI MONTAGGIO CON PULSANTE DIPORTATO



NOTA BENE:

é possibile pilotare lo sgancio della porta fuoco dall'elettromagnete anche localmente, interrompendo l'alimentazione dell'elettromagnete utilizzando un pulsante installato in zona accessibile. (non incluso)

- 1 Linea d'alimentazione
- 2 Elettromagnete
- 3 Contro placca polare
- 4 Pulsante diportato (non incluso)



Elettromagnete per porte tagliafuoco
Contenitore metallico con passa filo da 5 a 12 mm.
pulsante di sblocco

SERIE **M 5200**
M 5400



Questo dispositivo elettromagnetico viene utilizzato per tenere aperte le porte tagliafuoco (posizione comfort) permettendo il libero transito tra le diverse zone alle persone presenti. Solitamente l'elettromagnete è collegato ai sistemi di rilevazione incendio.

Una gamma di accessori è disponibile per l'installazione dell'elettromagnete in posizione diportata dalla parete o per l'installazione a pavimento.

CONFORMI alla NORMATIVA
EN 1155
BS 5839 part 3
NF-S 61937

PARTICOLARITA' STANDARD

Elettromagnete inserito in contenitore metallico dotato di due passa-filo regolabili da 5 a 16 mm di diametro, montati nella parte superiore, e di un pulsante di sblocco di colore rosso nella parte inferiore.

Il dispositivo meccanico inserito nel centro della bobina magnetica permette, nel momento in cui si toglie tensione alla bobina, lo sganciamiento immediato della porta tagliafuoco eliminando la possibile resistenza dovuta alla persistenza di magnetismo residuo.

La porta tagliafuoco si chiude immediatamente grazie ai suoi dispositivi di chiusura a molla.

La serie M 5200 e M 5400 e anche disponibile in altre due versioni standard:

. Serie M 5200 D / M 5400 D

Gli elettromagneti di questa serie vengono forniti di un circuito di protezione a diodi, contro i possibili spike elettrici, il circuito montato all'interno del contenitore dispone inoltre di un doppio connettore elettrico.

. Series M 5200 A / M 5400 A

Gli elettromagneti di questa serie vengono forniti di un dispositivo che permette la rilevazione della posizione della porta tagliafuoco. Il circuito montato all'interno del contenitore dispone di due connettori, uno bipolare dedicato al collegamento elettrico e il secondo dedicato alla segnalazione dello stato porta NA NC con contatti puliti.

Viene fornito completo di controplacca polare galvanizzata a scelta e istruzioni di montaggio.

CARATTERISTICHE TECNICHE STANDARD :

Forza di ritenuta

SERIE M 5200	20 daN
SERIE M 5400	40 daN

Alimentazione elettrica

Available versions : 24 Vcc o 48 Vcc

Potenza nominale a 20°C

SERIE M 5200	0.6 watt
SERIE M 5400	2 watt

Classe d'isolamento

III

Grado di protezione

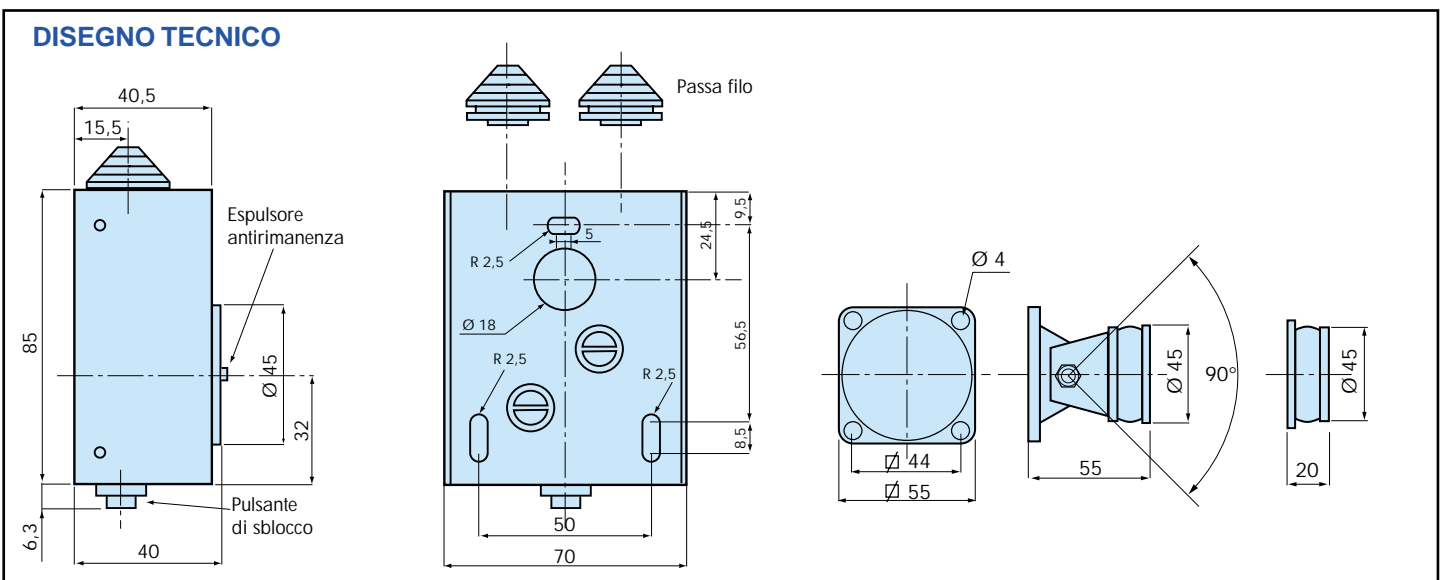
IP 42

Collegamento elettrico

Doppio connettore

Colore

Contenitore metallico verniciato RAL 9002



Elettromagnete per porte tagliafuoco
Contentore metallico con passa filo da 5 a 12 mm.
pulsante di sblocco

SERIE

M 5200
M 5400

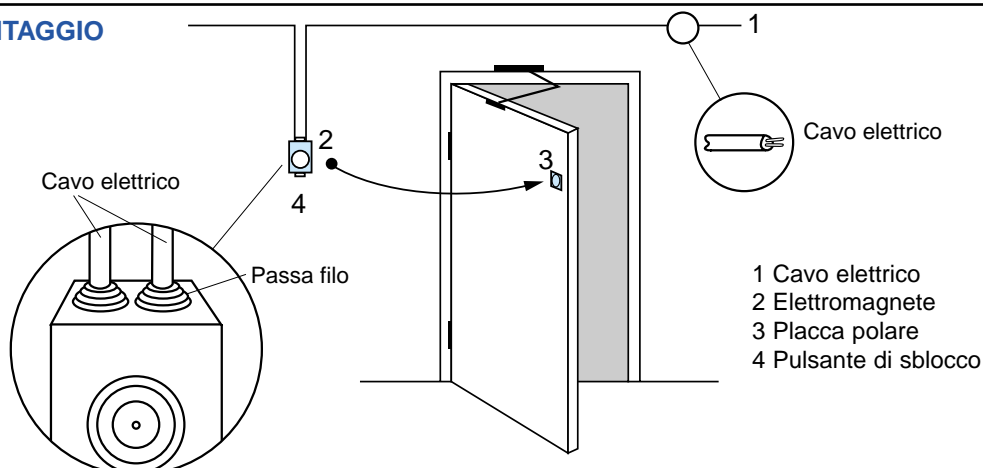
MODELLO	Forza di ritenuta	Tensione di funzionamento	Pulsante di sblocco	Circuito di protezione a DIODI	Detezione stato porta	Passa filo regolabile da 5 a 12 mm	Placca polare
---------	-------------------	---------------------------	---------------------	--------------------------------	-----------------------	------------------------------------	---------------

SERIE 5200

M 5211	20 daN	24 Vcc	SI	NO	NO	SI	ARTICOLATA
M 5221	20 daN	48 Vcc	SI	NO	NO	SI	ARTICOLATA
M 5211 D	20 daN	24 Vcc	SI	SI	NO	SI	ARTICOLATA
M 5221 D	20 daN	48 Vcc	SI	SI	NO	SI	ARTICOLATA
M 5211 A	20 daN	24 Vcc	SI	NO	SI	SI	ARTICOLATA
M 5221 A	20 daN	48 Vcc	SI	NO	SI	SI	ARTICOLATA
M 5212	20 daN	24 Vcc	SI	NO	NO	SI	PIATTA
M 5222	20 daN	48 Vcc	SI	NO	NO	SI	PIATTA
M 5212 D	20 daN	24 Vcc	SI	SI	NO	SI	PIATTA
M 5222 D	20 daN	48 Vcc	SI	SI	NO	SI	PIATTA
M 5212 A	20 daN	24 Vcc	SI	NO	SI	SI	PIATTA
M 5222 A	20 daN	48 Vcc	SI	NO	SI	SI	PIATTA

SERIE 5400

M 5411	40 daN	24 Vcc	SI	NO	NO	SI	ARTICOLATA
M 5421	40 daN	48 Vcc	SI	NO	NO	SI	ARTICOLATA
M 5411 D	40 daN	24 Vcc	SI	SI	NO	SI	ARTICOLATA
M 5421 D	40 daN	48 Vcc	SI	SI	NO	SI	ARTICOLATA
M 5411 A	40 daN	24 Vcc	SI	NO	SI	SI	ARTICOLATA
M 5421 A	40 daN	48 Vcc	SI	NO	SI	SI	ARTICOLATA
M 5412	40 daN	24 Vcc	SI	NO	NO	SI	PIATTA
M 5422	40 daN	48 Vcc	SI	NO	NO	SI	PIATTA
M 5412 D	40 daN	24 Vcc	SI	SI	NO	SI	PIATTA
M 5422 D	40 daN	48 Vcc	SI	SI	NO	SI	PIATTA
M 5412 A	40 daN	24 Vcc	SI	NO	SI	SI	PIATTA
M 5422 A	40 daN	48 Vcc	SI	NO	SI	SI	PIATTA

ESEMPIO DI MONTAGGIO


Elettromagnete per porte tagliafuoco
Contenitore metallico con pressa tubo PG 11
pulsante di sblocco

SERIE **M 6200**
M 6400



Questo dispositivo elettromagnetico viene utilizzato per tenere aperte le porte tagliafuoco (posizione comfort) permettendo il libero transito tra le diverse zone alle persone presenti.
 Solitamente l'elettromagnete è collegato ai sistemi di rilevazione incendio.

Una gamma di accessori è disponibile per l'installazione dell'elettromagnete in posizione diportata dalla parete o per l'installazione a pavimento.

CONFORMI alla NORMATIVA
EN 1155
BS 5839 part 3
NF-S 61937

PARTICOLARITA' STANDARD

Elettromagnete inserito in contenitore metallico dotato di due pressa tubo PG 11, montati nella parte superiore, e di un pulsante di sblocco di colore rosso nella parte inferiore.

Il dispositivo meccanico inserito nel centro della bobina magnetica permette, nel momento in cui si toglie tensione alla bobina, lo sganciamento immediato della porta tagliafuoco eliminando la possibile resistenza dovuta alla persistenza di magnetismo residuo.

La porta tagliafuoco si chiude immediatamente grazie ai suoi dispositivi di chiusura a molla.

La serie M 6200 e M 6400 e anche disponibile in altre due versioni standard:

. Serie M 6200 D / M 6400 D

Gli elettromagneti di questa serie vengono forniti di un circuito di protezione a diodi, contro i possibili spike elettrici, il circuito montato all'interno del contenitore dispone inoltre di un doppio connettore elettrico.

. Serie M 6200 A / M 6400 A

Gli elettromagneti di questa serie vengono forniti di un dispositivo che permette la rilevazione della posizione della porta tagliafuoco. Il circuito montato all'interno del contenitore dispone di due connettori, uno bipolare dedicato al collegamento elettrico e il secondo dedicato alla segnalazione dello stato porta NA NC con contatti puliti.

Tutta la serie viene fornito completo di controplacca polare galvanizzata a scelta e istruzioni di montaggio.

CARATTERISTICHE TECNICHE STANDARD :

Forza di ritenuta

SERIE M 6200	20 daN
SERIE M 6400	40 daN

Alimentazione elettrica

Disponibile nelle versioni : 24 Vcc o 48 Vcc

Potenza nominale a 20°C

SERIE M 6200	0.6 watt
SERIE M 6400	2 watt

Versione con diodi di protezione COD: 6200 D o COD: 6400 D

Versione con stato porta COD: 6200 A o COD: 6400 A

Classe d'isolamento

III

Grado di protezione

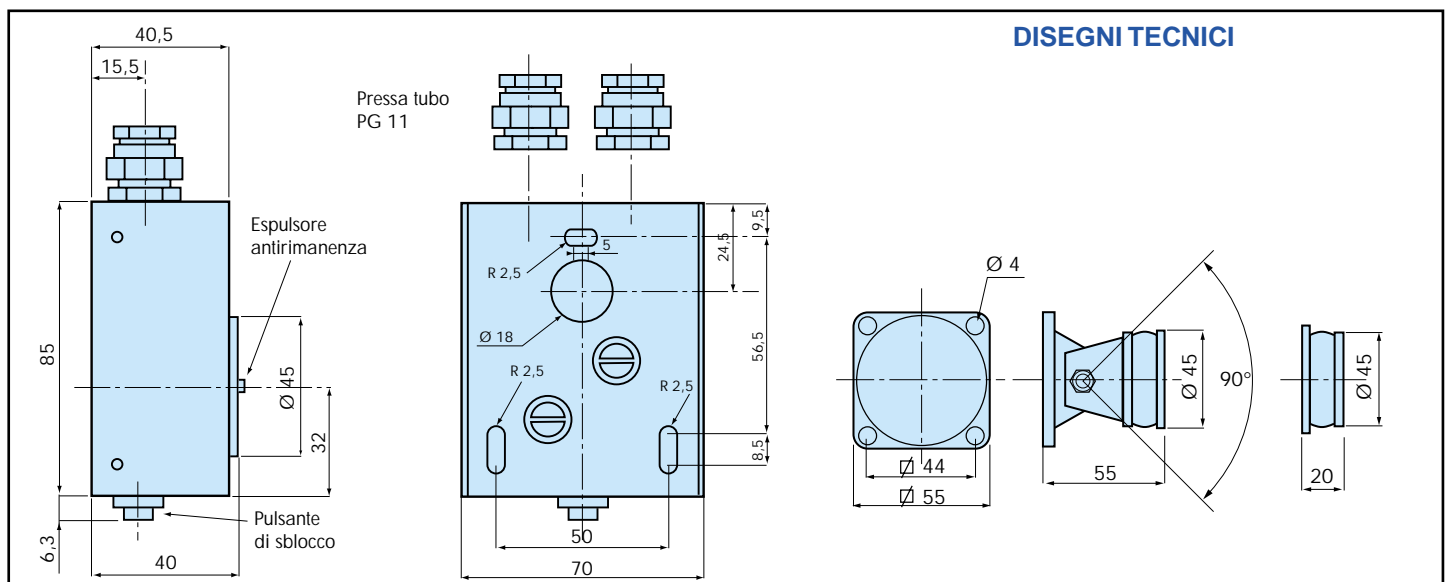
IP 42

Collegamento elettrico

Doppio Connettore

Colore

Contenitore metallico verniciato RAL 9002



Elettromagnete per porte tagliafuoco Contenitore metallico con pressa tubo PG 11 pulsante di sblocco

SERIE

**M 6200
M 6400**

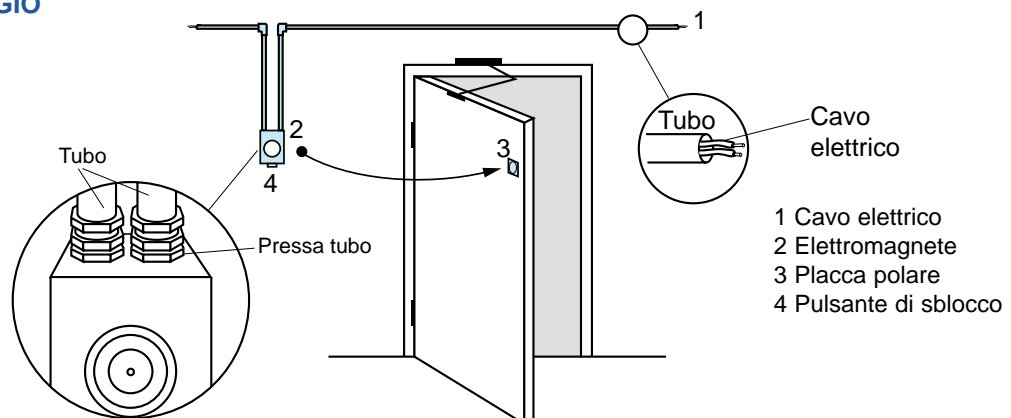
MODELLO	Forza di ritenuta	Tensione di funzionamento	Pulsante di sblocco	Circuito di protezione a DIODI	Detezione stato porta	Pressa tubo PG 11	Placca polare
---------	-------------------	---------------------------	---------------------	--------------------------------	-----------------------	-------------------	---------------

SERIE 6200

M 6211	20 daN	24 Vcc	SI	NO	NO	SI	ARTICOLATA
M 6221	20 daN	48 Vcc	SI	NO	NO	SI	ARTICOLATA
M 6211 D	20 daN	24 Vcc	SI	SI	NO	SI	ARTICOLATA
M 6221 D	20 daN	48 Vcc	SI	SI	NO	SI	ARTICOLATA
M 6211 A	20 daN	24 Vcc	SI	NO	SI	SI	ARTICOLATA
M 6221 A	20 daN	48 Vcc	SI	NO	SI	SI	ARTICOLATA
M 6212	20 daN	24 Vcc	SI	NO	NO	SI	PIATTA
M 6222	20 daN	48 Vcc	SI	NO	NO	SI	PIATTA
M 6212 D	20 daN	24 Vcc	SI	SI	NO	SI	PIATTA
M 6222 D	20 daN	48 Vcc	SI	SI	NO	SI	PIATTA
M 6212 A	20 daN	24 Vcc	SI	NO	SI	SI	PIATTA
M 6222 A	20 daN	48 Vcc	SI	NO	SI	SI	PIATTA

SERIE 6400

M 6411	40 daN	24 Vcc	SI	NO	NO	SI	ARTICOLATA
M 6421	40 daN	48 Vcc	SI	NO	NO	SI	ARTICOLATA
M 6411 D	40 daN	24 Vcc	SI	SI	NO	SI	ARTICOLATA
M 6421 D	40 daN	48 Vcc	SI	SI	NO	SI	ARTICOLATA
M 6411 A	40 daN	24 Vcc	SI	NO	SI	SI	ARTICOLATA
M 6421 A	40 daN	48 Vcc	SI	NO	SI	SI	ARTICOLATA
M 6412	40 daN	24 Vcc	SI	NO	NO	SI	PIATTA
M 6422	40 daN	48 Vcc	SI	NO	NO	SI	PIATTA
M 6412 D	40 daN	24 Vcc	SI	SI	NO	SI	PIATTA
M 6422 D	40 daN	48 Vcc	SI	SI	NO	SI	PIATTA
M 6412 A	40 daN	24 Vcc	SI	NO	SI	SI	PIATTA
M 6422 A	40 daN	48 Vcc	SI	NO	SI	SI	PIATTA

ESEMPIO DI MONTAGGIO


Elettromagnete per porte tagliafuoco
Contentore metallico con passa filo 20,5 mm
pulsante di sblocco

NEW SERIE **M 7200**
M 7400



Questo dispositivo elettromagnetico viene utilizzato per tenere aperte le porte tagliafuoco (posizione comfort) permettendo il libero transito tra le diverse zone alle persone presenti. Solitamente l'elettromagnete è collegato ai sistemi di rilevazione incendio.

Una gamma di accessori è disponibile per l'installazione dell'elettromagnete in posizione dipartata dalla parete o per l'installazione a pavimento.

ATTENZIONE :

Gli elettromagneti funzionanti a 115 o 240 Vac devano essere isolati elettricamente in Classe I - collegamento di terra continuo.

CONFORMI alla NORMATIVA EN 1155
BS 5839 part 3
NF-S 61937

PARTICOLARITA' STANDARD

Elettromagnete inserito in contenitore metallico dotato di due passa filo 20,5 mm, montati nella parte superiore, e di un pulsante di sblocco di colore rosso nella parte inferiore.

Il dispositivo meccanico inserito nel centro della bobina magnetica permette, nel momento in cui si toglie tensione alla bobina, lo sganciamento immediato della porta tagliafuoco eliminando la possibile resistenza dovuta alla persistenza di magnetismo residuo.

La porta tagliafuoco si chiude immediatamente grazie ai suoi dispositivi di chiusura a molla.

La serie M 7200 e M 7400 é disponibile con tensione di funzionamento anche a 115 Vac e 240 Vac e in altre due versioni standard:

. Serie M 7200 D / M 7400 D

Gli elettromagneti di questa serie vengono forniti di un circuito di protezione a diodi, contro i possibili spike elettrici, il circuito montato all'interno del contenitore dispone inoltre di un doppio connettore elettrico.

. Serie M 7200 A / M 7400 A

Gli elettromagneti di questa serie vengono forniti di un dispositivo che permette la rilevazione della posizione della porta tagliafuoco. Il circuito montato all'interno del contenitore dispone di due connettori, uno bipolare dedicato al collegamento elettrico e il secondo dedicato alla segnalazione dello stato porta NA NC con contatti puliti.

Tutta la serie viene fornito completo di controplacca polare galvanizzata a scelta e istruzioni di montaggio.

CARATTERISTICHE TECNICHE STANDARD :

Forza di ritenuta

SERIE M 7200 20 daN
 SERIE M 7400 40 daN

Alimentazione elettrica

Disponibile nelle versioni : 24 Vcc o 48 Vcc, 115 Vac o 240 Vac

Potenza nominale a 20°C

SERIE M 7200 0.6 watt
 SERIE M 7400 2 watt

Versione con diodi di protezione COD: 7200 D o COD: 7400 D

Versione con stato porta COD: 7200 A o COD: 7400 A

Classe d'isolamento

III per bassa tensione
 I per versione 115 e 240 Vac

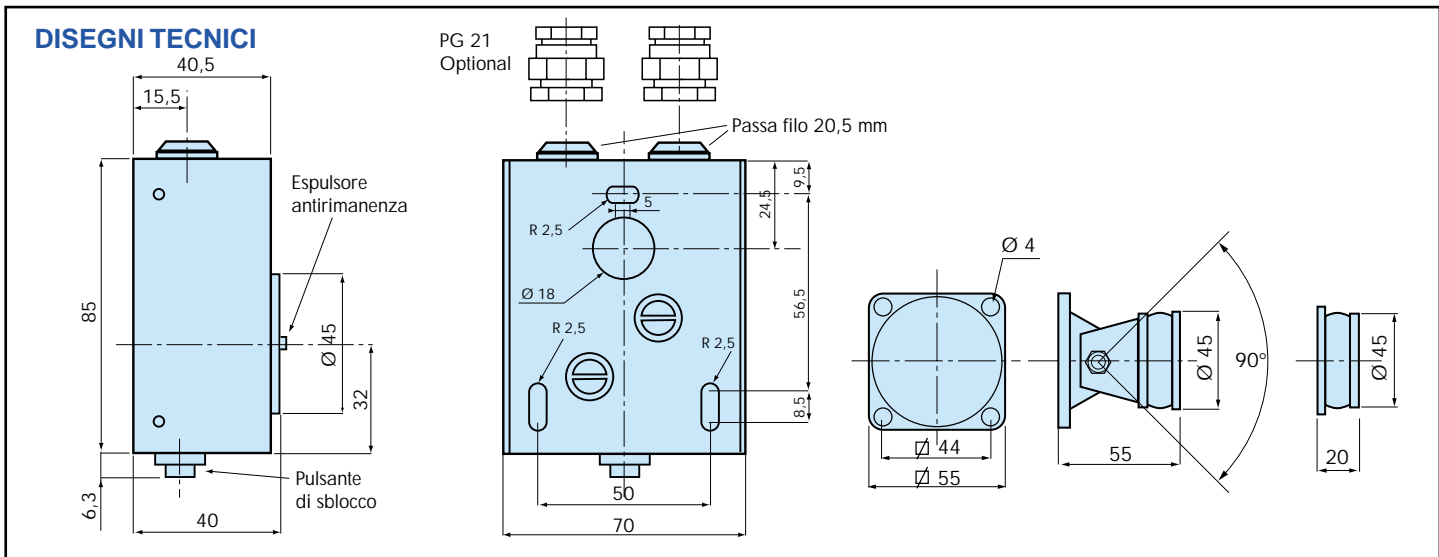
Grado di protezione

IP 42

Collegamento elettrico

Doppio Connettore

Contenitore metallico verniciato RAL 9002



Elettromagnete per porte tagliafuoco
Contentore metallico con passa filo 20,5 mm
pulsante di sblocco

SERIE

M 7200
M 7400

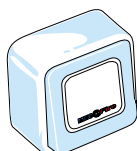
MODELLO	Forza di ritenuta	Tensione di funzionamento	Pulsante di sblocco	Circuito di protezione a DIODI	Detezione stato porta	Passa filo da 20,5 mm	Placca polare
---------	-------------------	---------------------------	---------------------	--------------------------------	-----------------------	-----------------------	---------------

SERIE 7200

M 7211	20 daN	24 Vcc	SI	NO	NO	SI	ARTICOLATA
M 7221	20 daN	48 Vcc	SI	NO	NO	SI	ARTICOLATA
M 7281	20 daN	115 Vac	SI	NO	NO	SI	ARTICOLATA
M 7291	20 daN	240 Vac	SI	NO	NO	SI	ARTICOLATA
M 7211 D	20 daN	24 Vcc	SI	SI	NO	SI	ARTICOLATA
M 7221 D	20 daN	48 Vcc	SI	SI	NO	SI	ARTICOLATA
M 7211 A	20 daN	24 Vcc	SI	NO	SI	SI	ARTICOLATA
M 7221 A	20 daN	48 Vcc	SI	NO	SI	SI	ARTICOLATA
M 7212	20 daN	24 Vcc	SI	NO	NO	SI	PIATTA
M 7222	20 daN	48 Vcc	SI	NO	NO	SI	PIATTA
M 7282	20 daN	115 Vac	SI	NO	NO	SI	PIATTA
M 7292	20 daN	240 Vac	SI	NO	NO	SI	PIATTA
M 7212 D	20 daN	24 Vcc	SI	SI	NO	SI	PIATTA
M 7222 D	20 daN	48 Vcc	SI	SI	NO	SI	PIATTA
M 7212 A	20 daN	24 Vcc	SI	NO	SI	SI	PIATTA
M 7222 A	20 daN	48 Vcc	SI	NO	SI	SI	PIATTA

SERIE 7400

M 7411	40 daN	24 Vcc	SI	NO	NO	SI	ARTICOLATA
M 7421	40 daN	48 Vcc	SI	NO	NO	SI	ARTICOLATA
M 7411 D	40 daN	24 Vcc	SI	SI	NO	SI	ARTICOLATA
M 7421 D	40 daN	48 Vcc	SI	SI	NO	SI	ARTICOLATA
M 7411 A	40 daN	24 Vcc	SI	NO	SI	SI	ARTICOLATA
M 7421 A	40 daN	48 Vcc	SI	NO	SI	SI	ARTICOLATA
M 7412	40 daN	24 Vcc	SI	NO	NO	SI	PIATTA
M 7422	40 daN	48 Vcc	SI	NO	NO	SI	PIATTA
M 7412 D	40 daN	24 Vcc	SI	SI	NO	SI	PIATTA
M 7422 D	40 daN	48 Vcc	SI	SI	NO	SI	PIATTA
M 7412 A	40 daN	24 Vcc	SI	NO	SI	SI	PIATTA
M 7422 A	40 daN	48 Vcc	SI	NO	SI	SI	PIATTA


NOTA BENE:

è possibile pilotare lo sgancio della porta tagliafuoco dall'elettromagnete anche localmente, interrompendo l'alimentazione dell'elettromagnete utilizzando un pulsante installato in zona accessibile. (non incluso)

**Elettromagnete posa a pavimento
Contenitore in alluminio rinforzato IP 52
pulsante di sblocco**

SERIE

M 8400 D



Questo dispositivo elettromagnetico viene utilizzato per tenere aperte le porte tagliafuoco (posizione comfort) permettendo il libero transito tra le diverse zone alle persone presenti.
Solitamente l'elettromagnete è collegato ai sistemi di rilevazione incendio.

CONFORMI alla NORMATIVA
EN 1155
BS 5839 part 3
NF-S 61937

PARTICOLARITA' STANDARD

Elettromagnete inserito in un corpo d'alluminio pressofuso rinforzato, adatto per essere installato a pavimento.

La serie 8400 D è stata specialmente disegnata per tutte quelle situazioni di installazioni sensibili al vandalismo. (scuole, magazzini, parcheggi, centri congressi ecc.).

Questa serie viene dotata di serie di un pulsante di sblocco di colore rosso e di un circuito di protezione a diodi.

Il dispositivo meccanico inserito nel centro della bobina magnetica permette, nel momento in cui si toglie tensione alla bobina, lo sganciamento immediato della porta tagliafuoco eliminando la possibile resistenza dovuta alla persistenza di magnetismo residuo.

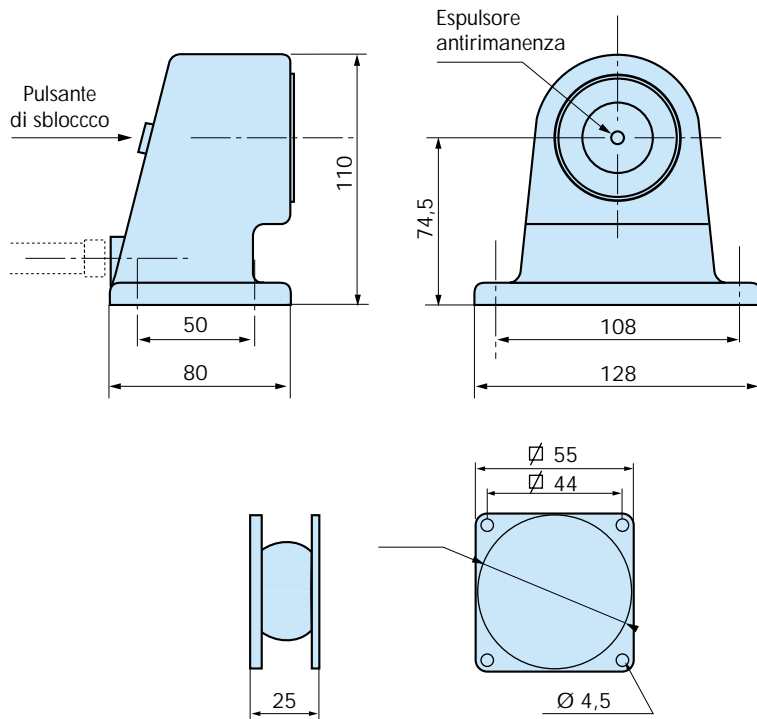
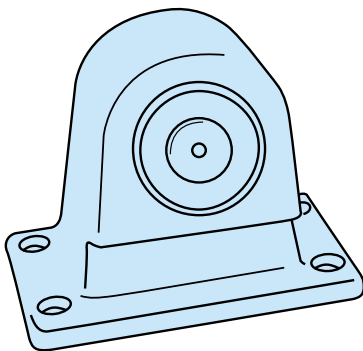
La porta tagliafuoco si chiude immediatamente grazie ai suoi dispositivi di chiusura a molla.

Viene fornito completo di controplacca polare piatta istruzioni di montaggio.

CARATTERISTICHE TECNICHE STANDARD :

Forza di ritenuta	40 daN
SERIE M 8400 D	
Alimentazione elettrica	24 Vcc o 48 Vcc
Available versions :	
Potenza nominale a 20°C	2 watt
SERIE M 8400 D	
Classe d'isolamento	III
Grado di protezione	IP 52
Collegamento elettrico	Connettore isolato
Colore	Colore Alluminio pressofuso verniciato RAL 9002

DISEGNI TECNICI



**Elettromagnete posa a pavimento
 Contenitore in alluminio rinforzato IP 52
 pulsante di sblocco**

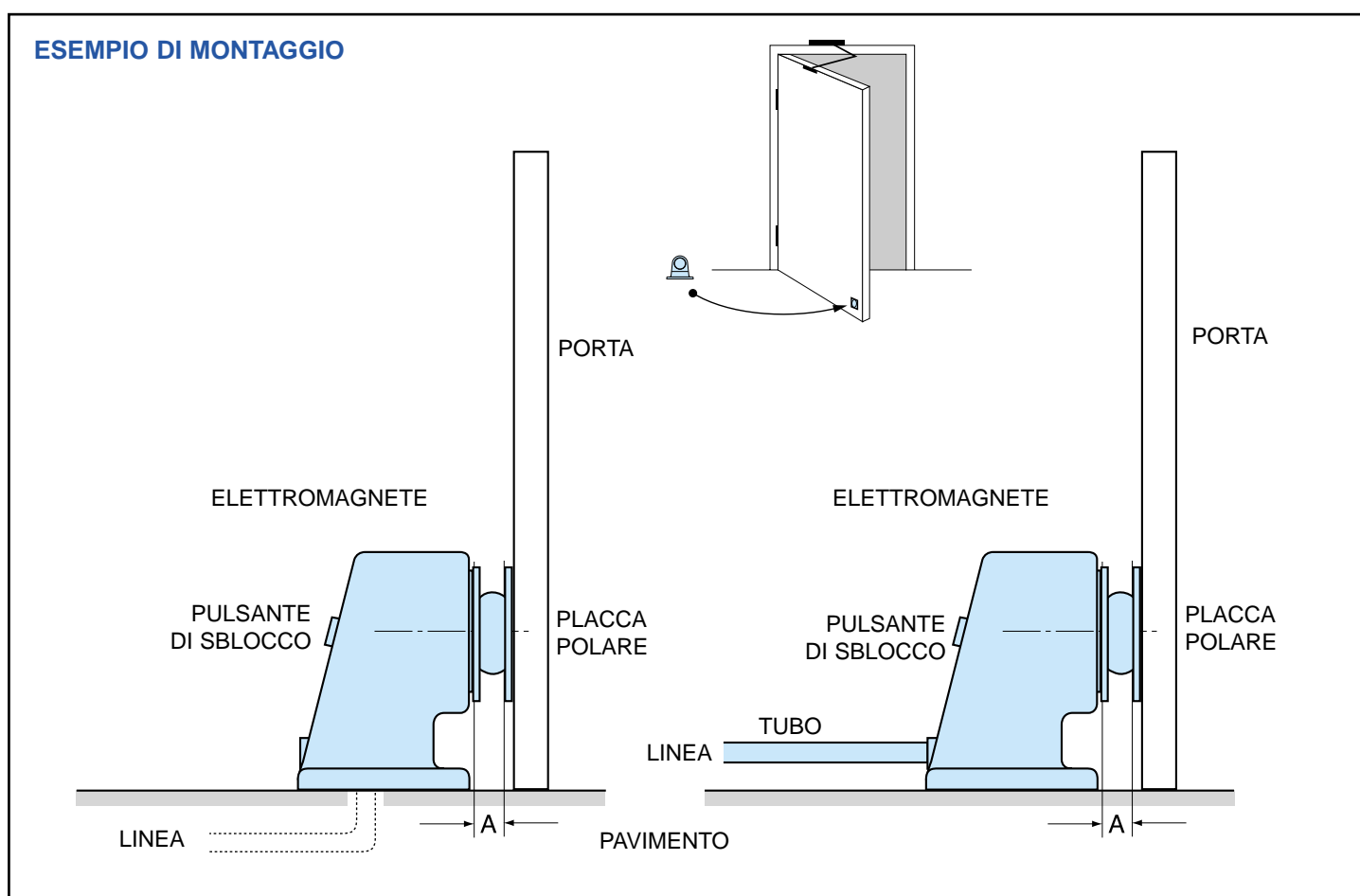
SERIE **M 8400 D**

MODELLO	Forza di ritenuta	Tensione di funzionamento	Pulsante di sblocco	DIODO di protezione	Placca polare
---------	-------------------	---------------------------	---------------------	---------------------	---------------

SERIE M 8400 D

M 8412 D	40 daN	24 Vcc	SI	SI	PIATTA
M 8422 D	40 daN	48 Vcc	SI	SI	PIATTA

ESEMPIO DI MONTAGGIO



NOTA BENE:

é possibile pilotare lo sgancio della porta tagliafuoco dall'elettromagnete anche localmente, interrompendo l'alimentazione dell'elettromagnete utilizzando un pulsante installato in zona accessibile. (non incluso)

Elettromagnete per porte tagliafuoco
Contenitore in alluminio rinforzato IP 52
pulsante di sblocco

SERIE **M 9200 D**
M 9400 D



Questo dispositivo elettromagnetico viene utilizzato per tenere aperte le porte tagliafuoco (posizione comfort) permettendo il libero transito tra le diverse zone alle persone presenti. Solitamente l'elettromagnete è collegato ai sistemi di rilevazione incendio.

CONFORMI alla NORMATIVA
EN 1155
BS 5839 part 3
NF-S 61937

PARTICOLARITA' STANDARD

Elettromagnete inserito in un corpo d'alluminio pressofuso rinforzato, adatto per essere installato a muro.

La serie 9200 e 9400 è stata specialmente disegnata per tutte quelle situazioni di installazioni sensibili al vandalismo. (scuole magazzini, parcheggi ecc.). Questa serie viene dotata di serie di un pulsante di sblocco di colore rosso. Il dispositivo meccanico inserito nel centro della bobina magnetica permette, nel momento in cui si toglie tensione alla bobina, lo sganciamento immediato della porta tagliafuoco eliminando la possibile resistenza dovuta alla persistenza di magnetismo residuo.

La porta tagliafuoco si chiude immediatamente grazie ai suoi dispositivi di chiusura a molla. La serie M 9200 e M 9400 è disponibile in altre due versioni standard :

Serie M 9200D / M 9400D

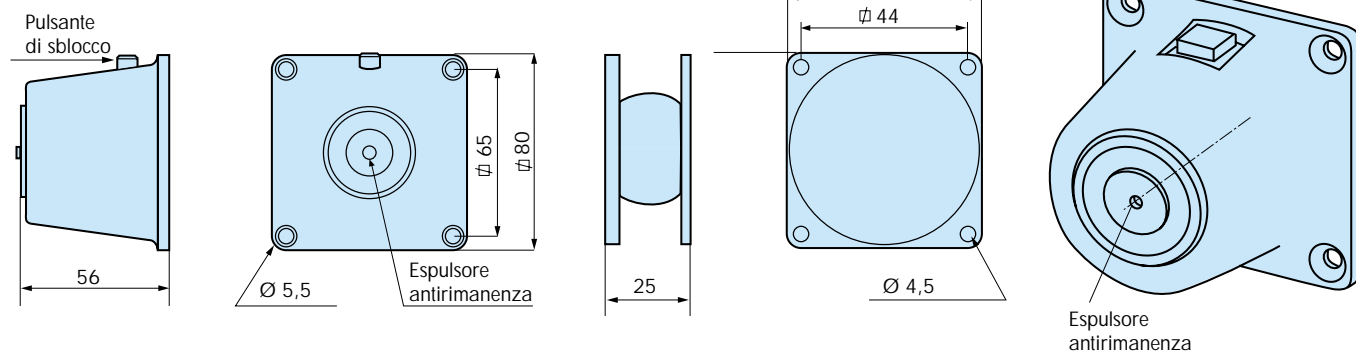
Gli elettromagneti di questa serie vengono forniti di montato protezione a diodi, contro i possibili spike elettrici, il circuito montato all'interno del contenitore dispone inoltre di un connettore elettrico.

Viene fornito completo di controplacca polare piatta e istruzioni di montaggio.

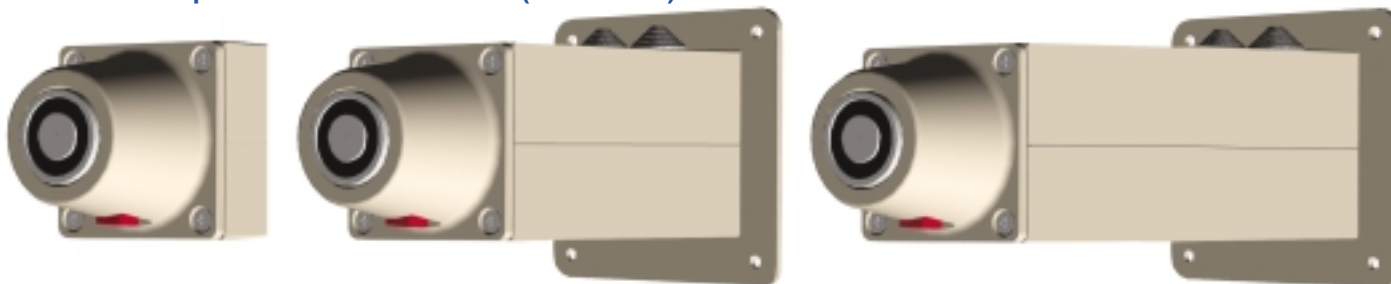
CARATTERISTICHE TECNICHE STANDARD :

Forza di ritenuta	
SERIE M 9200 D	20 daN
SERIE M 9400 D	40 daN
Alimentazione elettrica	
Disponibile nelle versioni :	24 Vcc o 48 Vcc
Potenza nominale a 20°C	
SERIE M 9200 D	1,6 watt
SERIE M 9400 D	2 watt
Classe d'isolamento	III for 24 or 48 Vdc / I for 115 or 240 Vac
Grado di protezione	IP 52
Collegamento elettrico	Connettore isolato
Colore	Alluminio pressofuso verniciato RAL 9002

DISEGNI TECNICI



ACCESSORI per la SERIE 9200 e 9400 (OPTIONAL)



Serie M 9200/M9400
con
AC 916.20.06 - 45 mm

Serie M 9200/M9400
con
AC 916.20.31 - 150 mm

Serie M 9200/M9400
con
AC 916.20.32 - 250 mm



Elettromagnete per porte tagliafuoco
Contentore in alluminio rinforzato IP 52
pulsante di sblocco

SERIE **M 9200 D**
M 9400 D

MODELLO	Forza di ritenuta	Tensione di funzionamento	Pulsante di sblocco	DIODO di protezione	Placca polare
---------	-------------------	---------------------------	---------------------	---------------------	---------------

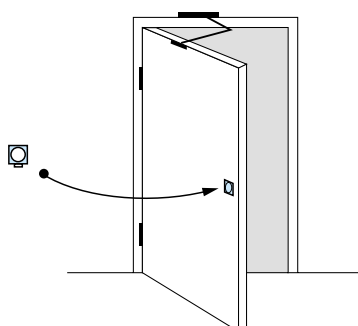
SERIE M 9200 D

M 9212 D	20 daN	24 Vcc	SI	SI	PIATTA	
M 9222 D	20 daN	48 Vcc	SI	SI	PIATTA	
M 9282	ATTENZIONE Solo con AC 916.20.06	20 daN	115 Vac	SI	NO	PIATTA
M 9292		20 daN	240 Vac	SI	NO	PIATTA

SERIES M 9400 D

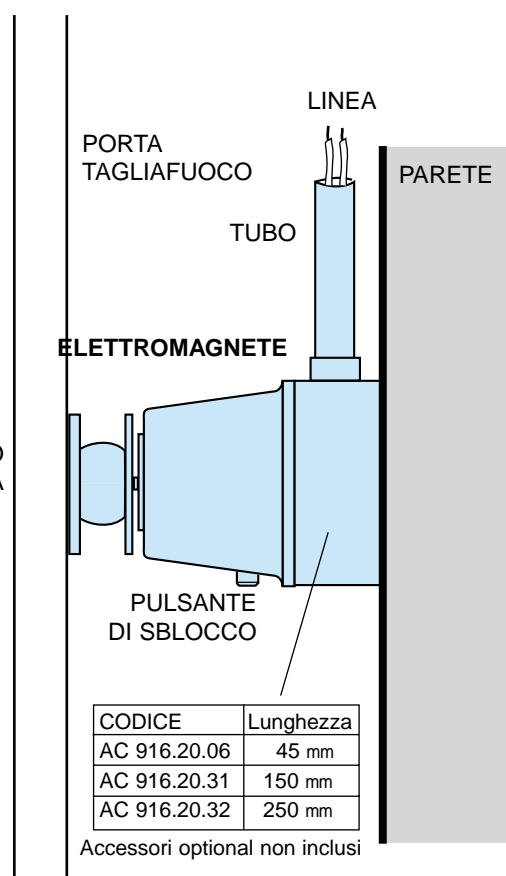
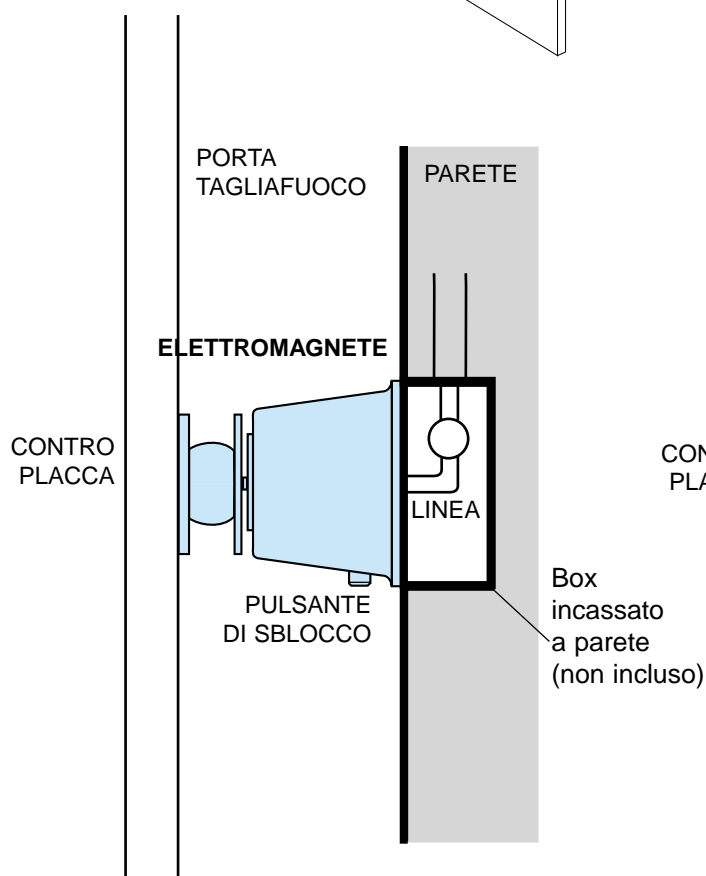
M 9412 D	40 daN	24 Vcc	SI	SI	PIATTA
M 9422 D	40 daN	48 Vcc	SI	SI	PIATTA

ESEMPIO DI MONTAGGIO



NOTA BENE:

é possibile pilotare lo sgancio della porta tagliafuoco dall'elettromagnete anche localmente, interrompendo l'alimentazione dell'elettromagnete utilizzando un pulsante installato in zona accessibile. (non incluso)



**Elettromagnete per porte tagliafuoco
Incastrabile a parete, frontale in metallo
pulsante di sblocco**

SERIE **M 10200**
M 10400



Questo dispositivo elettromagnetico viene utilizzato per tenere aperte le porte tagliafuoco (posizione comfort) permettendo il libero transito tra le diverse zone alle persone presenti. Solitamente l'elettromagnete è collegato ai sistemi di rilevazione incendio.

CONFORMI alla NORMATIVA
EN 1155
BS 5839 part 3
NFS 61-937

PARTICOLARITA' STANDARD

Elettromagnete inserito in una placca di metallo quadrata adatto per essere installato ad incastro a muro.

La serie 10200 e 10400 è stata specialmente disegnata rispondere a tutte quelle esigenze d'estetica o di spazio esistenti in ambienti tipo ospedali, alberghi, centro congressi ecc.

Questa serie viene dotata di serie di un pulsante di sblocco di colore rosso. Il dispositivo meccanico inserito nel centro della bobina magnetica permette, nel momento in cui si toglie tensione alla bobina, lo sganciamento immediato della porta tagliafuoco eliminando la possibile resistenza dovuta alla persistenza di magnetismo residuo.

La porta tagliafuoco si chiude immediatamente grazie ai suoi dispositivi di chiusura a molla.

Solo la serie M 10200 è disponibile con tensione di funzionamento anche a 115 Vac e 240 Vac, mentre la serie M 10200 e 10400 è anche disponibile nella seguente versione :

. Series 10200 D / M 10400 D

Gli elettromagneti di questa serie vengono forniti di un circuito di protezione a diodi, contro i possibili spike elettrici, il circuito montato all'interno del contenitore dispone di un connettore elettrico.

Viene fornito completo di controplacca polare articolata o piatta a scelta e istruzioni di montaggio.

CARATTERISTICHE TECNICHE STANDARD :

Forza di ritenuta

SERIE M 10200 D 20 daN
SERIE M 10400 D 40 daN

Alimentazione elettrica

Disponibile nelle versioni : 24 Vcc or 48 Vcc
Per serie M 10200 : 115 Vac or 240 Vac

Potenza nominale a 20°C

SERIE M 10200 D 0,6 watt
SERIE M 10400 D 2 watt

Versione equipaggiata con diodi di protezione

Classe d'isolamento

COD : 10200 D o COD : 10400 D
III per 24 o 48 Vcc, I per 115 o 240 Vac

Grado di protezione

IP 42

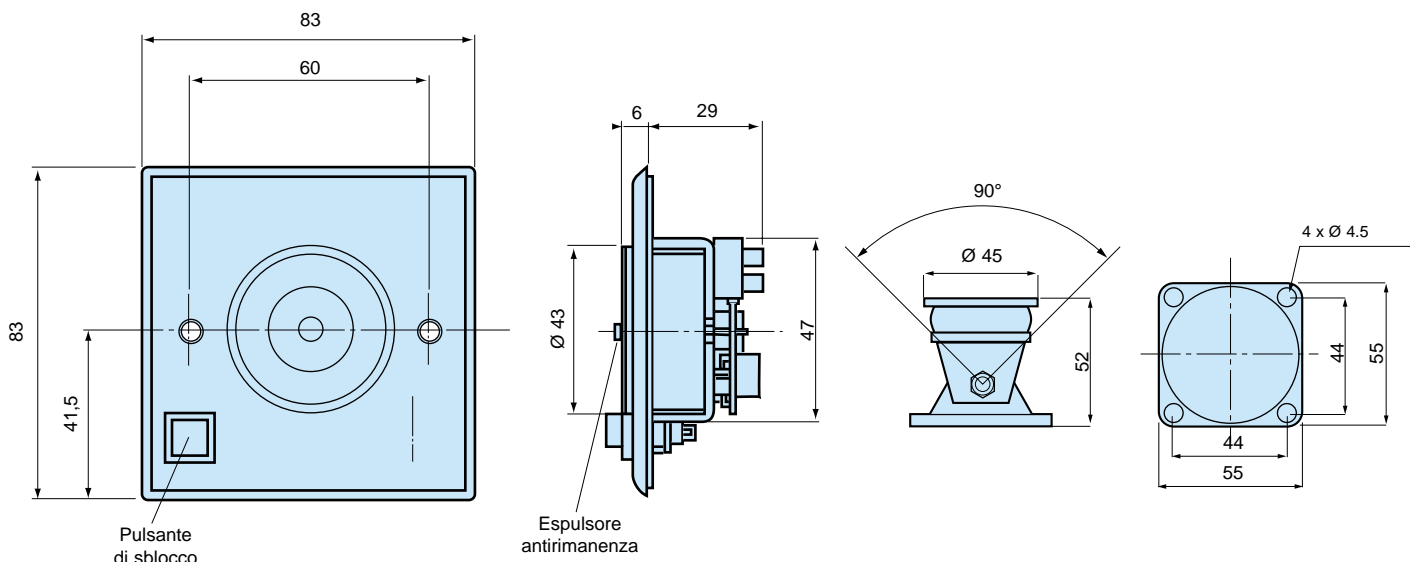
Collegamento elettrico

Connettore

Colore

Contenitore in metallo verniciato RAL 9002

DISEGNI TECNICI



Elettromagnete per porte tagliafuoco
Incastrabile a parete, frontale in metallo
pulsante di sblocco

SERIE **M 10200**
M 10400

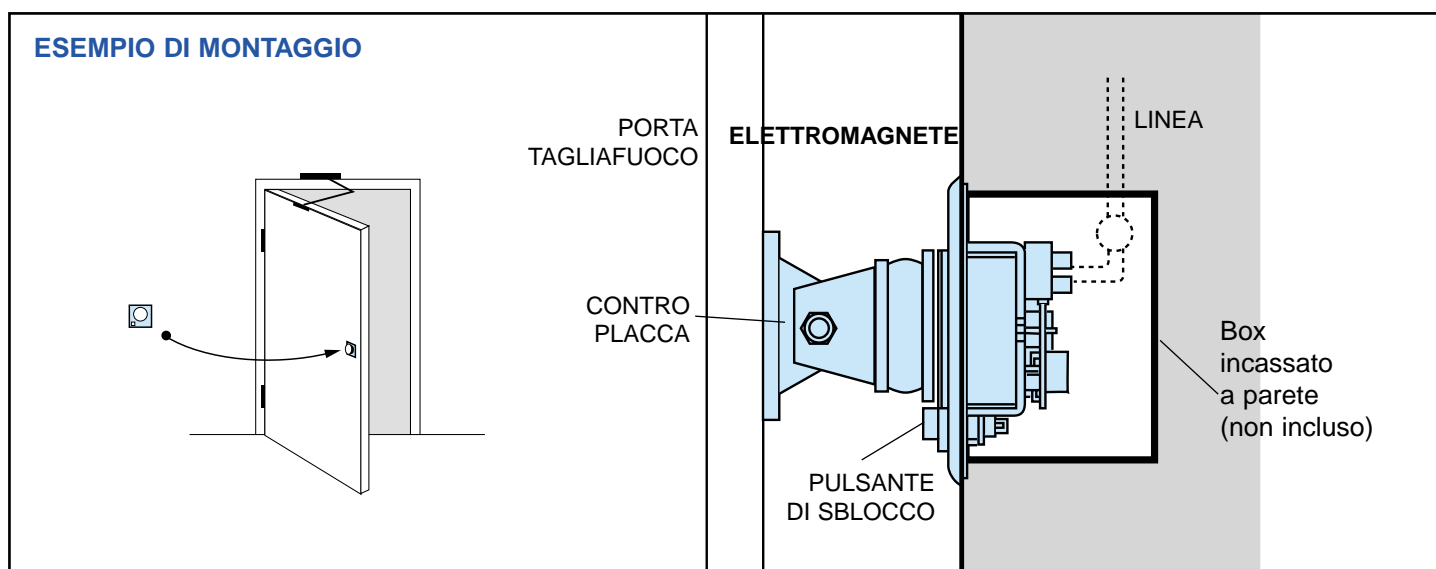
MODELLO	Forza di ritenuta	Tensione di funzionamento	Pulsante di sblocco	DIODO di protezione	Placca polare
---------	-------------------	---------------------------	---------------------	---------------------	---------------

SERIE 10200

M 10211	20 daN	24 Vcc	SI	NO	ARTICOLATA
M 10221	20 daN	48 Vcc	SI	NO	ARTICOLATA
M 10281	20 daN	115 Vac	SI	NO	ARTICOLATA
M 10291	20 daN	240 Vac	SI	NO	ARTICOLATA
M 10211 D	20 daN	24 Vcc	SI	SI	ARTICOLATA
M 10221 D	20 daN	48 Vcc	SI	SI	ARTICOLATA
M 10212	20 daN	24 Vcc	SI	NO	PIATTA
M 10222	20 daN	48 Vcc	SI	NO	PIATTA
M 10282	20 daN	115 Vac	SI	NO	PIATTA
M 10292	20 daN	240 Vac	SI	NO	PIATTA
M 10212 D	20 daN	24 Vcc	SI	SI	PIATTA
M 10222 D	20 daN	48 Vcc	SI	SI	PIATTA

SERIE 10400

M 10411	40 daN	24 Vcc	SI	NO	ARTICOLATA
M 10421	40 daN	48 Vcc	SI	NO	ARTICOLATA
M 10411 D	40 daN	24 Vcc	SI	SI	ARTICOLATA
M 10421 D	40 daN	48 Vcc	SI	SI	ARTICOLATA
M 10412	40 daN	24 Vcc	SI	NO	PIATTA
M 10422	40 daN	48 Vcc	SI	NO	PIATTA
M 10412 D	40 daN	24 Vcc	SI	SI	PIATTA
M 10422 D	40 daN	48 Vcc	SI	SI	PIATTA



**Elettromagnete per porte tagliafuoco
 Contenitore metallico rinforzato
 con passa filo 20,5 mm e pulsante di sblocco**

SERIE

**M 11200
 M 11400**



Questo dispositivo elettromagnetico viene utilizzato per tenere aperte le porte tagliafuoco (posizione comfort) permettendo il libero transito tra le diverse zone alle persone presenti. Solitamente l'elettromagnete è collegato ai sistemi di rilevazione incendio.

Una gamma di accessori è disponibile per l'installazione dell'elettromagnete in posizione diportata dalla parete o per l'installazione a pavimento.

**CONFORMI alla NORMATIVA
 EN 1155
 BS 5839 part 3
 NF-S 61937**

PARTICOLARITA' STANDARD

Elettromagnete inserito in contenitore metallico rinforzato dotato di due passa filo 20,5 mm montati nella parte superiore, e di un pulsante di sblocco di colore rosso nella parte inferiore.

Il dispositivo meccanico inserito nel centro della bobina magnetica permette, nel momento in cui si toglie tensione alla bobina, lo sganciamento immediato della porta tagliafuoco eliminando la possibile resistenza dovuta alla persistenza di magnetismo residuo.

La porta tagliafuoco si chiude immediatamente grazie ai suoi dispositivi di chiusura a molla.

La serie M 11200 e M 11400 é disponibile con tensione di funzionamento anche a 115 Vac e 240 Vac e in altre due versioni standard :

Series M 11200 D / M 11400 D

Gli elettromagneti di questa serie vengono forniti di un circuito di protezione a diodi, contro i possibili spike elettrici, il circuito montato all'interno del contenitore dispone inoltre di un doppio connettore elettrico.

Tutta la serie viene fornito completo di controplacca polare galvanizzata a scelta e istruzioni di montaggio.

CARATTERISTICHE TECNICHE STANDARD :

Forza di ritenuta

SERIE M 11200 20 daN
 SERIE M 11400 40 daN

Alimentazione elettrica

Disponibile nelle versioni : 24 Vcc or 48 Vcc
 115 Vac o 240 Vcc

Potenza nominale a 20°C

SERIE M 11200 0.6 watt
 SERIE M 11400 2 watt

Versione con diodi di

Classe d'isolamento

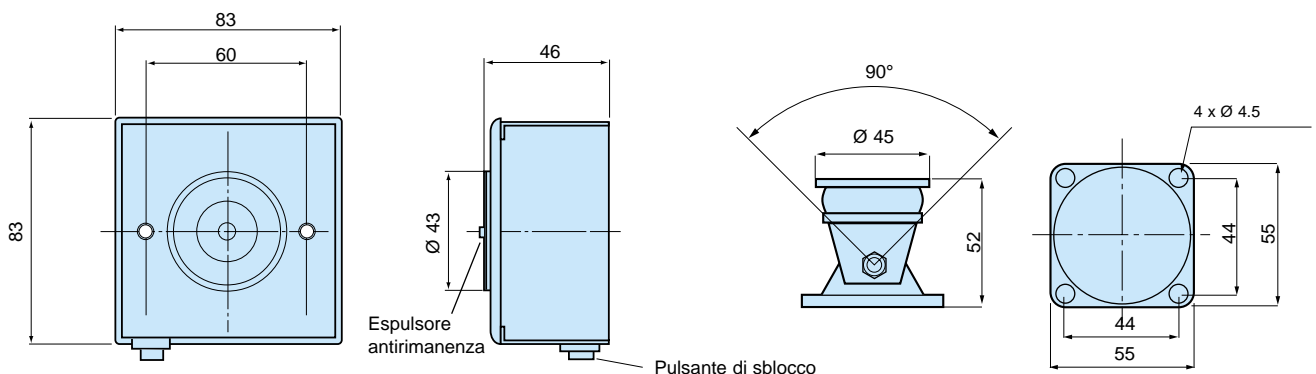
Grado di protezione

Collegamento elettrico

Colore

COD : 11200 D o COD : 11400 D
 III per 24 o 48 Vcc / I per 115 o 240 Vac
 IP 52
 Connettore isolato
 Contenitore metallico verniciato
 RAL 9002

DISEGNO TECNICO



Elettromagnete per porte tagliafuoco
Contenitore metallico rinforzato
con passa filo 20,5 mm e pulsante di sblocco

SERIE **M 11200**
M 11400

MODELLO	Forza di ritenuta	Tensione di funzionamento	Pulsante di sblocco	Circuito di protezione DIODI	Passa filo da 20.05 mm	Placca polare
---------	-------------------	---------------------------	---------------------	------------------------------	------------------------	---------------

SERIE 11200

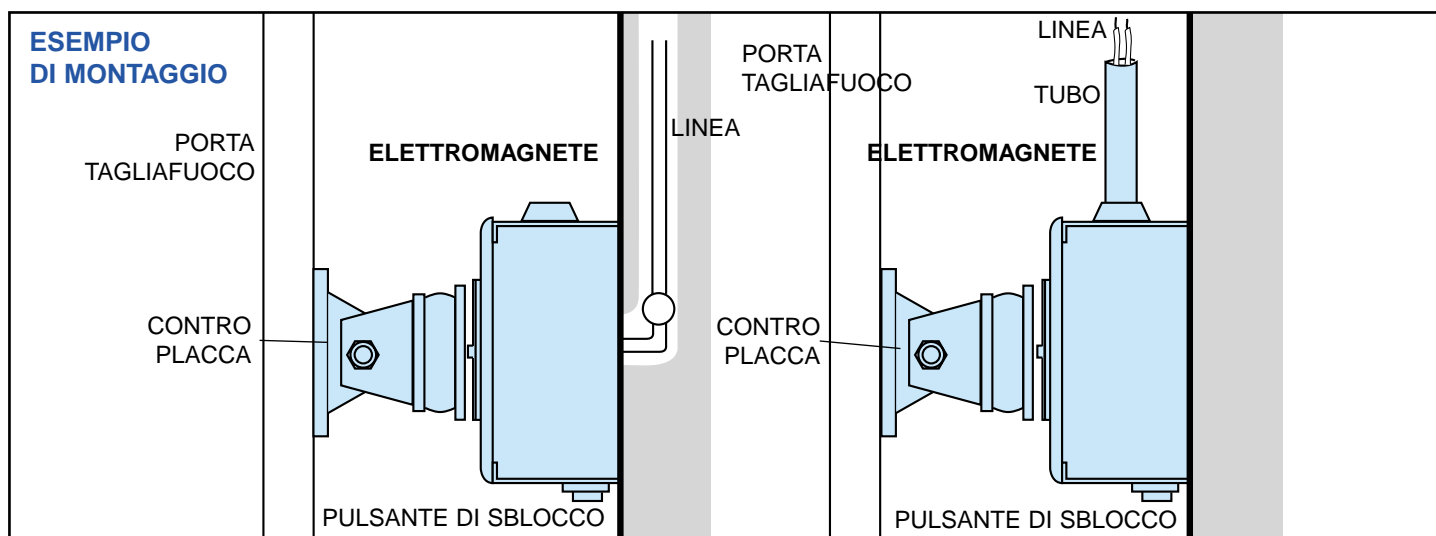
M 11211	20 daN	24 Vcc	SI	NO	SI	ARTICOLATA
M 11221	20 daN	48 Vcc	SI	NO	SI	ARTICOLATA
M 11281	20 daN	115 Vac	SI	NO	SI	ARTICOLATA
M 11291	20 daN	240 Vac	SI	NO	SI	ARTICOLATA
M 11211 D	20 daN	24 Vcc	SI	SI	SI	ARTICOLATA
M 11221 D	20 daN	48 Vcc	SI	SI	SI	ARTICOLATA

M 11212	20 daN	24 Vcc	SI	NO	SI	PIATTA
M 11222	20 daN	48 Vcc	SI	NO	SI	PIATTA
M 11282	20 daN	115 Vac	SI	NO	SI	PIATTA
M 11292	20 daN	240 Vac	SI	NO	SI	PIATTA
M 11212 D	20 daN	24 Vcc	SI	SI	SI	PIATTA
M 11222 D	20 daN	48 Vcc	SI	SI	SI	PIATTA

SERIE 11400

M 11411	40 daN	24 Vcc	SI	NO	SI	ARTICOLATA
M 11421	40 daN	48 Vcc	SI	NO	SI	ARTICOLATA
M 11411 D	40 daN	24 Vcc	SI	SI	SI	ARTICOLATA
M 11421 D	40 daN	48 Vcc	SI	SI	SI	ARTICOLATA

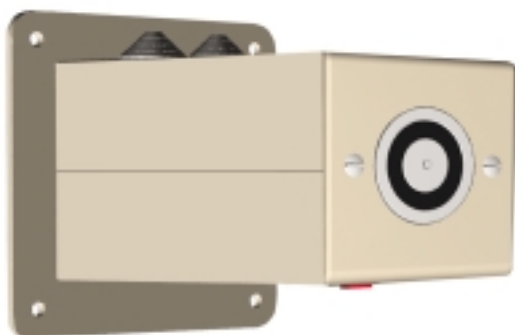
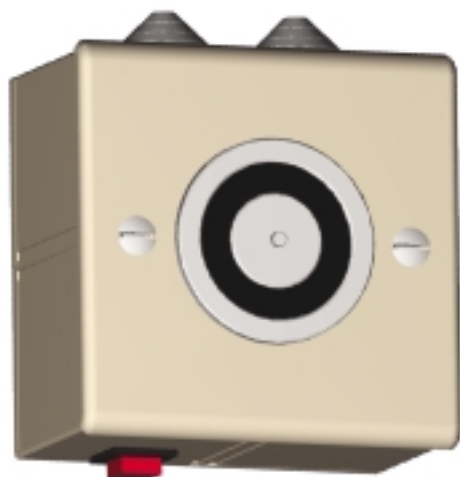
M 11412	40 daN	24 Vcc	SI	NO	SI	PIATTA
M 11422	40 daN	48 Vcc	SI	NO	SI	PIATTA
M 11412 D	40 daN	24 Vcc	SI	SI	SI	PIATTA
M 11422 D	40 daN	48 Vcc	SI	SI	SI	PIATTA



**Elettromagnete per porte tagliafuoco
 Contenitore in alluminio rinforzato IP 52
 con passa filo 20,5 mm - pulsante di sblocco**

SERIE

**M 12200
 M 12400**



PARTICOLARITA' STANDARD

Elettromagnete inserito in contenitore in alluminio rinforzato dotato di due passa filo 20,5 mm montati nella parte superiore, e di un pulsante di sblocco di colore rosso nella parte inferiore.

Il dispositivo meccanico inserito nel centro della bobina magnetica permette, nel momento in cui si toglie tensione alla bobina, lo sganciamento immediato della porta tagliafuoco eliminando la possibile resistenza dovuta alla persistenza di magnetismo residuo.

La porta tagliafuoco si chiude immediatamente grazie ai suoi dispositivi di chiusura a molla.

Questa nuova serie é stata studiata e collaudata per ottenere un ottimo rapporto tra estetica e funzionalità tecnica, permette inoltre di risolvere tutte quelle situazioni di implementazione difficili dovute alle eccessive distanze tra elettromagnete e porte tagliafuoco.

La serie M 12200 e M 12400 é disponibile con tensione di funzionamento anche a 115 Vac e 240 Vac e in altre tre diverse versioni standard :

Series M 12200 D / M 12400 D

Gli elettromagneti di questa serie vengono forniti di un circuito di protezione a diodi, contro i possibili spike elettrici, il circuito montato all'interno del contenitore dispone inoltre di un doppio connettore elettrico.

Series M 12200/15 / M 12400/15

Gli elettromagneti di questa serie vengono equipaggiati di un contenitore in alluminio rinforzato lungo 150 mm avente due passa cavo da 20,5 mm e di un pulsante di sblocco di colore rosso.

In questa configurazione possiamo installare gli elettromagneti in posizione dipartata rispetto alla superficie.

o Series M 12200/25 / M 12400/25

Gli elettromagneti di questa serie vengono equipaggiati di un contenitore in alluminio rinforzato lungo 250 mm avente due passa cavo da 20,5 mm e di un pulsante di sblocco di colore rosso.

In questa configurazione possiamo installare gli elettromagneti in posizione dipartata rispetto alla superficie.

CARATTERISTICHE TECNICHE STANDARD :

Forza di ritenuta

SERIE M 12200	20 daN
SERIE M 12400	40 daN

Alimentazione elettrica

Disponibile nelle versioni :	24 Vcc o 48 Vcc 115 Vac o 240 Vcc
------------------------------	--------------------------------------

Potenza nominale a 20°C

SERIE M 12200	0.6 watt
SERIE M 12400	2 watt

Versione con diodi

di protezione

Classe d'isolamento

Grado di protezione

Collegamento elettrico

Colore

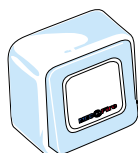
COD : 12200 D o COD : 12400 D
III per 24 o 48 Vcc / I per 115 o 240 Vac
IP 52
Doppio Connettore
Contenitore metallico verniciato
RAL 9002
CROMATO

Rifinitura OPTIONAL

Questo dispositivo elettromagnetico viene utilizzato per tenere aperte le porte tagliafuoco (posizione comfort) permettendo il libero transito tra le diverse zone alle persone presenti. Solitamente l'elettromagnete è collegato ai sistemi di rilevazione incendio.

CONFORMI alla NORMATIVA

**EN 1155
 BS 5839 part 3
 NFS 61-937**



NOTA BENE:

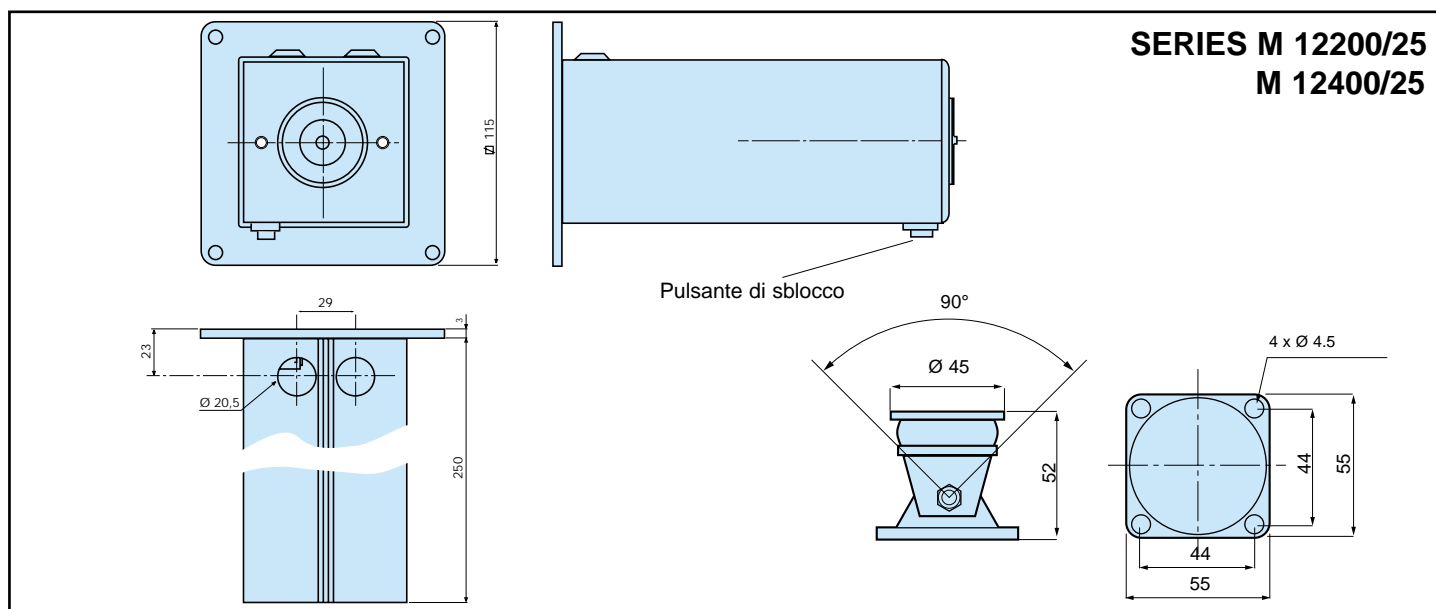
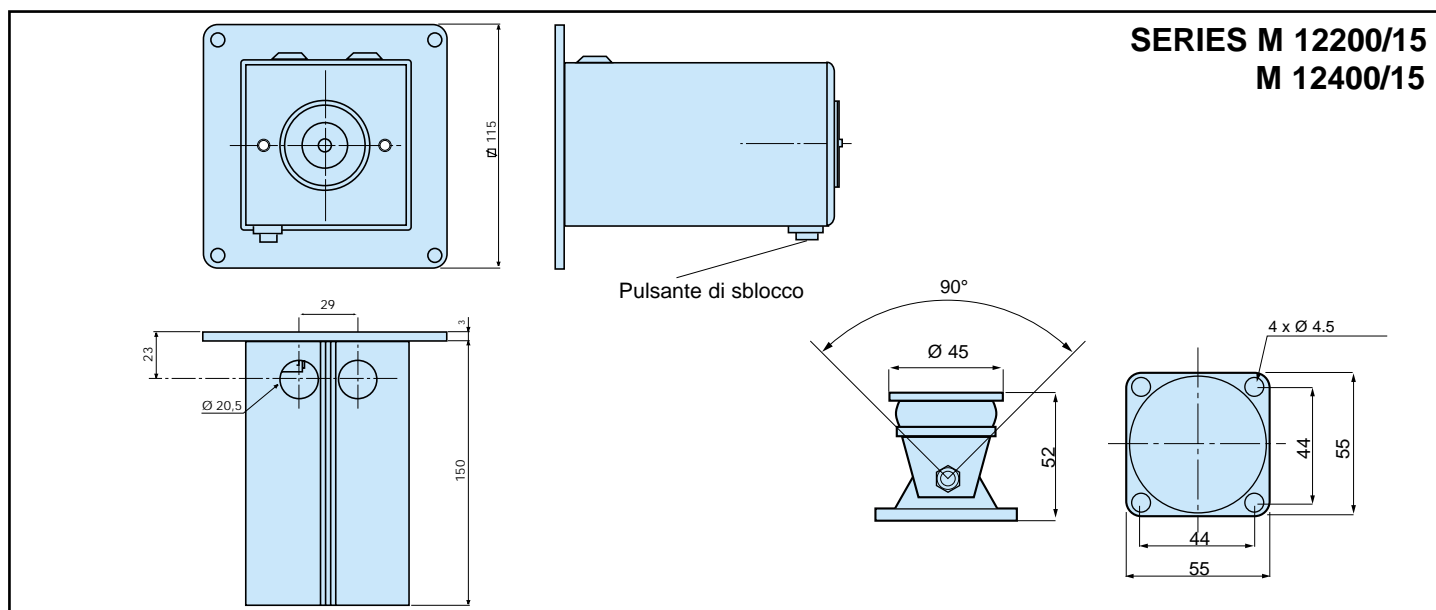
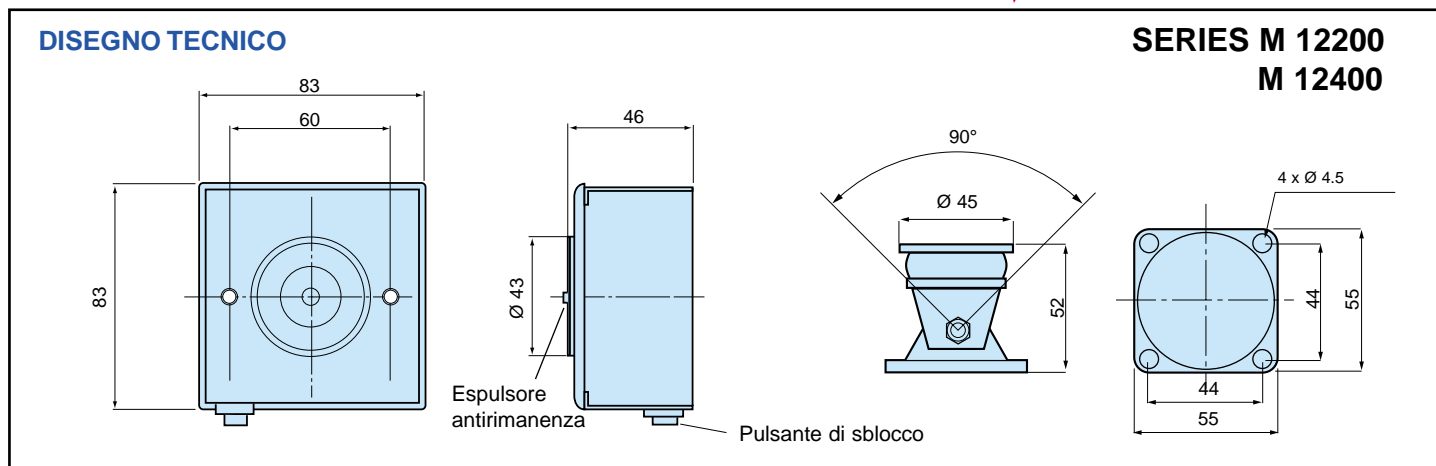
é possibile pilotare lo sgancio della porta tagliafuoco dall'elettromagnete anche localmente, interrompendo l'alimentazione dell'elettromagnete utilizzando un pulsante installato in zona accessibile. (non incluso)

Elettromagnete per porte tagliafuoco
Contentore in alluminio rinforzato IP 52
con passa filo 20,5 mm - pulsante di sblocco

NEW

SERIE

M 12200
M 12400



Elettromagnete per porte tagliafuoco
Contenitore in alluminio rinforzato
passa filo 20,5 mm - pulsante di sblocco



SERIE

M 12200
M 12400

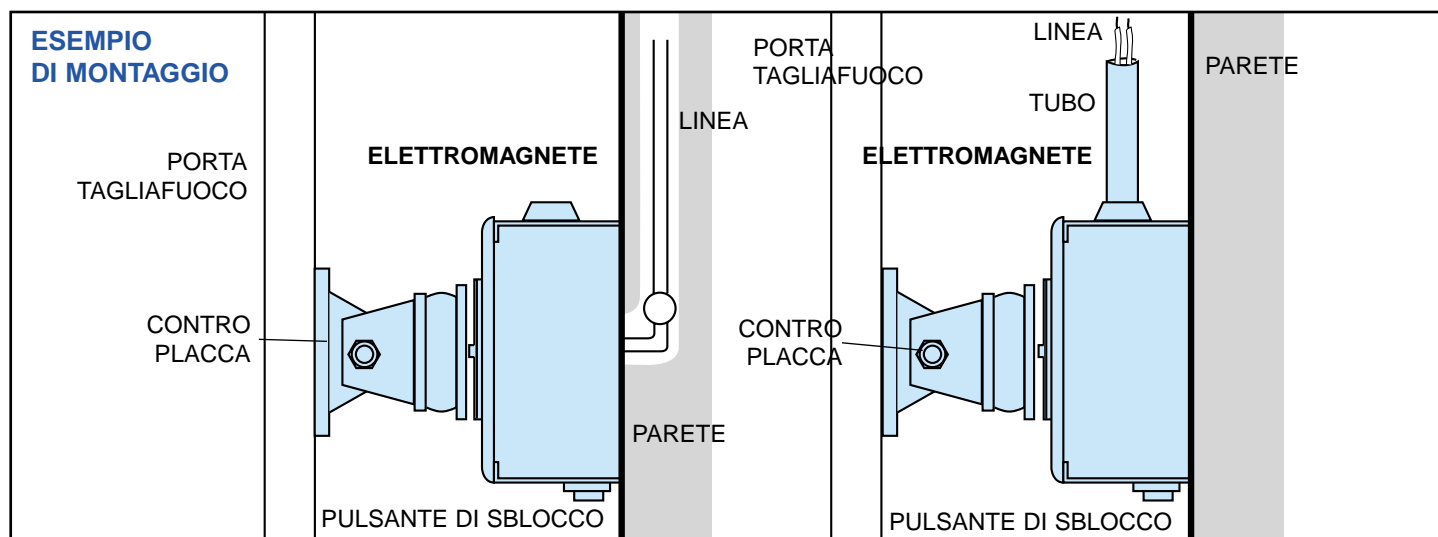
MODELLO	Forza di ritenuta	Tensione di funzionamento	Pulsante di sblocco	Circuit di protezione a DIODI	Passa filo da 20.5 mm	Placca polare
---------	-------------------	---------------------------	---------------------	-------------------------------	-----------------------	---------------

SERIE M 12200

M 12211	20 daN	24 Vcc	SI	NO	SI	ARTICOLATA
M 12221	20 daN	48 Vcc	SI	NO	SI	ARTICOLATA
M 12281	20 daN	115 Vac	SI	NO	SI	ARTICOLATA
M 12291	20 daN	240 Vac	SI	NO	SI	ARTICOLATA
M 12211 D	20 daN	24 Vcc	SI	SI	SI	ARTICOLATA
M 12221 D	20 daN	48 Vcc	SI	SI	SI	ARTICOLATA
M 12212	20 daN	24 Vcc	SI	NO	SI	PIATTA
M 12222	20 daN	48 Vcc	SI	NO	SI	PIATTA
M 12282	20 daN	115 Vac	SI	NO	SI	PIATTA
M 12292	20 daN	240 Vac	SI	NO	SI	PIATTA
M 12212 D	20 daN	24 Vcc	SI	SI	SI	PIATTA
M 12222 D	20 daN	48 Vcc	SI	SI	SI	PIATTA

SERIE M 12400

M 12411	40 daN	24 Vcc	SI	NO	SI	ARTICOLATA
M 12421	40 daN	48 Vcc	SI	NO	SI	ARTICOLATA
M 12411 D	40 daN	24 Vcc	SI	SI	SI	ARTICOLATA
M 12421 D	40 daN	48 Vcc	SI	SI	SI	ARTICOLATA
M 12412	40 daN	24 Vcc	SI	NO	SI	PIATTA
M 12422	40 daN	48 Vcc	SI	NO	SI	PIATTA
M 12412 D	40 daN	24 Vcc	SI	SI	SI	PIATTA
M 12422 D	40 daN	48 Vcc	SI	SI	SI	PIATTA



Elettromagnete per porte tagliafuoco
Contenitore in alluminio rinforzato
Con profondità da 150 o 250 mm di lunghezza
passa filo 20,5 mm - pulsante di sblocco


SERIE
M 12200/15
M 12200 /25
M 12400/15
M 12400 /25

MODELLO	Forza di ritenuta	Tensione di funzionamento	Pulsante di sblocco	Circuito di protezione a DIODI	Passa filo 20,5 mm	Lunghezza braccio	Placca POLARE
---------	-------------------	---------------------------	---------------------	--------------------------------	--------------------	-------------------	---------------

SERIE M 12200/15

M 12211/15	20 daN	24 Vcc	SI	NO	SI	150 mm	ARTICOLATA
M 12221/15	20 daN	48 Vcc	SI	NO	SI	150 mm	ARTICOLATA
M 12281/15	20 daN	115 Vac	SI	NO	SI	150 mm	ARTICOLATA
M 12291/15	20 daN	240 Vac	SI	NO	SI	150 mm	ARTICOLATA
M 12211D/15	20 daN	24 Vcc	SI	SI	SI	150 mm	ARTICOLATA
M 12221D/15	20 daN	48 Vcc	SI	SI	SI	150 mm	ARTICOLATA

SERIE M 12200/25

M 12211/25	20 daN	24 Vcc	SI	NO	SI	250 mm	ARTICOLATA
M 12221/25	20 daN	48 Vcc	SI	NO	SI	250 mm	ARTICOLATA
M 12281/25	20 daN	115 Vac	SI	NO	SI	250 mm	ARTICOLATA
M 12291/25	20 daN	240 Vac	SI	NO	SI	250 mm	ARTICOLATA
M 12211D/25	20 daN	24 Vcc	SI	SI	SI	250 mm	ARTICOLATA
M 12221D/25	20 daN	48 Vcc	SI	SI	SI	250 mm	ARTICOLATA

SERIE M 12400/15

M 12411/15	40 daN	24 Vcc	SI	NO	SI	150 mm	ARTICOLATA
M 12421/15	40 daN	48 Vcc	SI	NO	SI	150 mm	ARTICOLATA
M 12411D/15	40 daN	24 Vcc	SI	SI	SI	150 mm	ARTICOLATA
M 12421D/15	40 daN	48 Vcc	SI	SI	SI	150 mm	ARTICOLATA

SERIE M 12400/25

M 12411/25	40 daN	24 Vcc	SI	NO	SI	250 mm	ARTICOLATA
M 12421/25	40 daN	48 Vcc	SI	NO	SI	250 mm	ARTICOLATA
M 12411D/25	40 daN	24 Vcc	SI	SI	SI	250 mm	ARTICOLATA
M 12421D/25	40 daN	48 Vcc	SI	SI	SI	250 mm	ARTICOLATA


NOTA BENE:

é possibile pilotare lo sgancio della porta tagliafuoco dall'elettromagnete anche localmente, interrompendo l'alimentazione dell'elettromagnete utilizzando un pulsante installato in zona accessibile. (non incluso)

Accessori

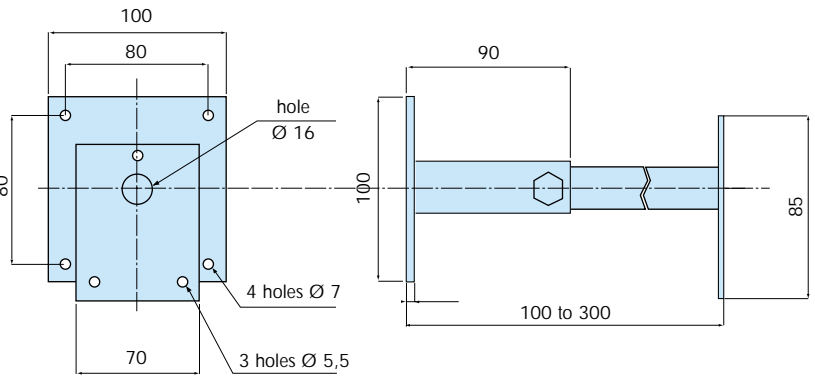
SERIE **AC**

Braccio telescopico regolabile

AC 912 ME 55



Braccio telescopico in metallo regolabile per il montaggio degli elettromagneti STANDARD. Colore nero galvanizzato

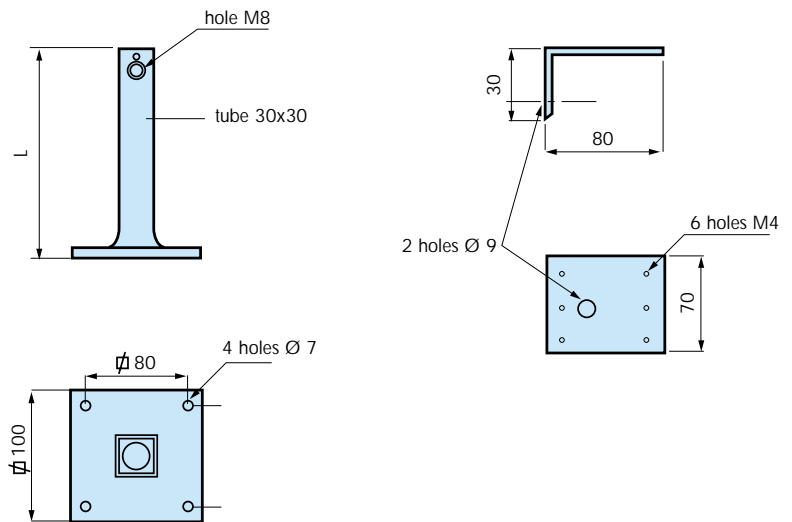


Supporto universale elettromagneti standard

L	ARTICOLO
150	AC 912 ME 51
250	AC 912 ME 52



Braccio o supporto universale in metallo verniciato per il montaggio degli elettromagneti a parete o a pavimento. Colore RAL 9002.



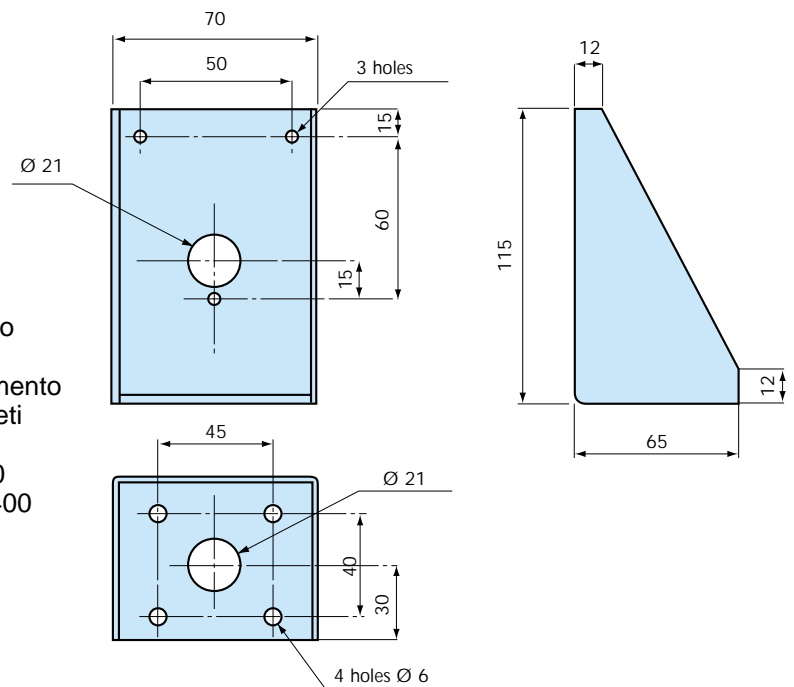
Supporto montaggio a pavimento

AC 916 ME 50



Supporto in metallo verniciato per il montaggio a pavimento degli elettromagneti

Serie 11200/11400 e Serie 12200/12400
Colore RAL 9002.

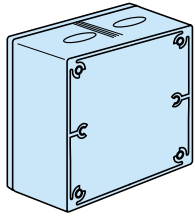


Accessori

SERIE **AC**

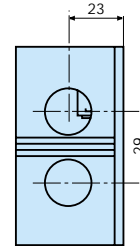
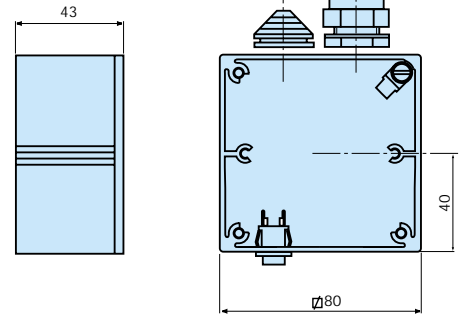
Box per elettromagneti

AC 916.20.06



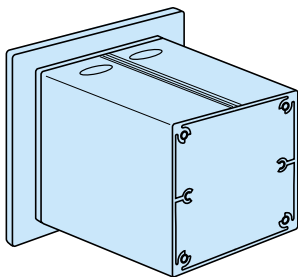
Contenitore in alluminio completo di due passa fili regolabili. Da utilizzare con gli elettromagneti delle serie M9200-M9400 e serie M10200-M10900.

Montaggio a parete



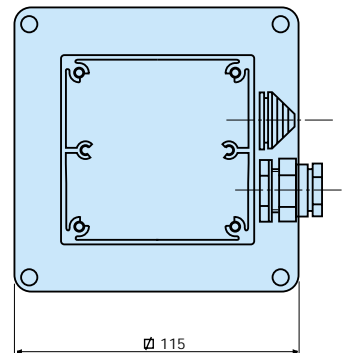
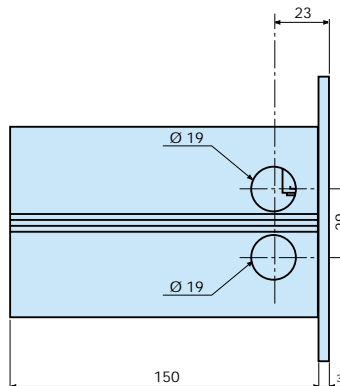
Braccio in alluminio da 150 mm.

AC 916.20.31



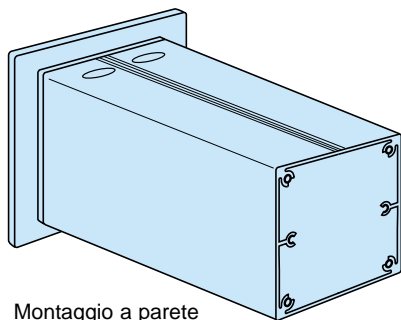
Contenitore in alluminio completo di due passa fili regolabili. Da utilizzare con gli elettromagneti delle serie M9200-M9400 e serie M10200-M10900.

Montaggio a parete



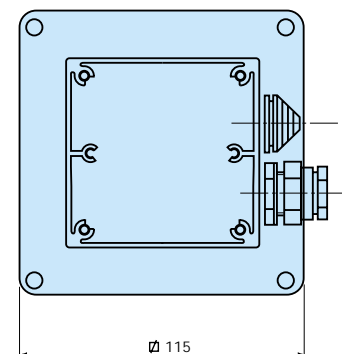
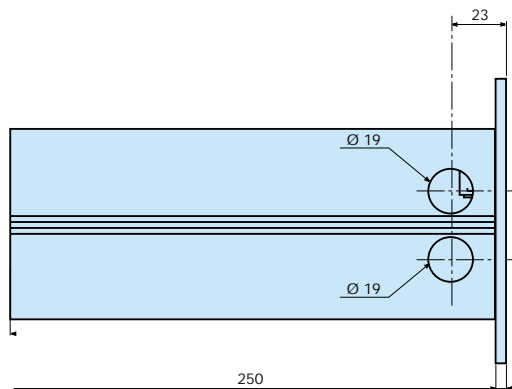
Braccio in alluminio da 250 mm.

AC 916.20.32



Contenitore in alluminio completo di due passa fili regolabili. Da utilizzare con gli elettromagneti delle serie M9200-M9400 e serie M10200-M10900.

Montaggio a parete



Elettromagnete in contenitore metallico antideflagrante

SERIE

XV



PARTICOLARITA' STANDARD

Questi elettromagneti in contenitore metallico antideflagrante IP 54 sono concepiti per essere implementati in locali dove ci sono rischi di esplosione. Sono conformi e certificati alle norme Europee CENELEC e AFNOR sulla base dei riferimenti EN50014, EN50018, NFC23524 e NFC23518 pubblicati nel Maggio del 1982. Sono previsti per i materiali del gruppo IIC. La classe di temperatura va da T3a T5, secondo le norme in vigore.

Funzionamento : porta aperta

Mantenimento : "Una piastra polare", collegata alla porta mobile che si vuole mantenere aperta, viene mantenuta magneticamente contro il "corpo" l'elettromagnete.

Sgancio : Lo si ottiene :

Per comando elettrico a distanza :

- interruzione di corrente d'alimentazione sui modelli a mancanza di tensione
- messa sotto tensione sui modelli "a emissione di corrente".

Riarmo : Il ritorno in configurazione " mantenimento" si ottiene riportando il dispositivo da mantenere in posizione iniziale.

Esempi di applicazione :

- Sistemi anticendio: mantenimento delle porte tagliafuoco; Apertura delle valvole di evacuazione del fumo; chiusura delle valvole e dei pannelli di ventilazione, ...
- Industria : Comando elettrico di bloccaggio di elementi meccanici con basso consumo di corrente.

CONFORMI alle NORME

CENELEC - AFNOR

EN 50014

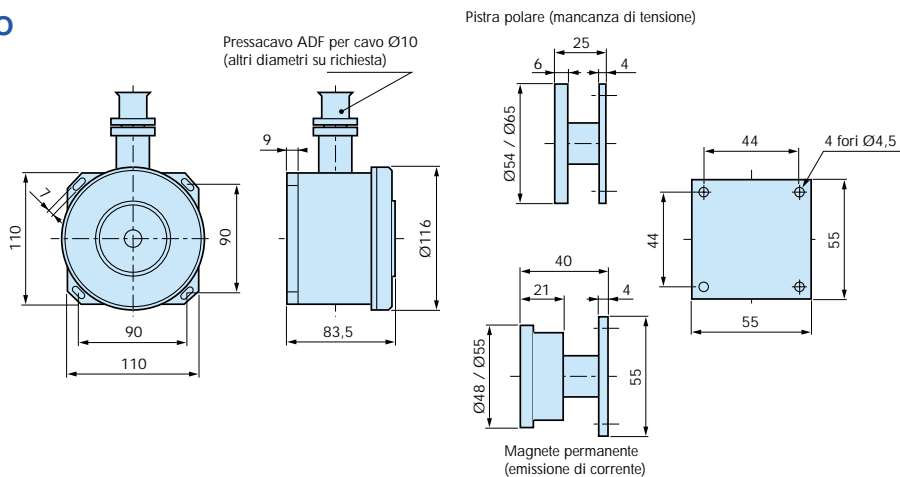
EN 50018

NFC 23524

NFC 23518

EEEx II C T6 - LCIE N° 92.C.6037

DISEGNO TECNICO



	Mancanza di tensione			Emissione di corrente	
Codice identificativo	XV.12.2515	XV.18.2515	XV.20.3515	XV.12.2715	XV.18.2715
Forza di manterimento a 40°C					
A 0 V	≤ 2 daN	≤ 5 daN	≤ 8 daN	≥ 20 daN	≥ 50 daN
A 0,9 Un	≥ 20 daN	≥ 50 daN	≥ 80 daN	≤ 2 daN	≤ 5 daN
Potenza nominale a 20°C	1,6 W	1,6 W	1,6 W	3 W	4,5 W
Tensione standard Un	24 Vcc et 48 Vcc			24 Vcc et 48 Vcc	
Riferimento della piastra polare	9-12-30-25	9-12-30-25	9-20-30-25	9-12-40-27	9-18-40-27

Variante possibili: pressacavo + pulsante (mancanza di tensione), altre tensioni, pressacavo per cavi 8 mm o 12 mm. (consultateci per definire i riferimenti).

Ventose elettromagnetiche per uscite di sicurezza 120-180 daN

SERIE **AC 983**
AC 993

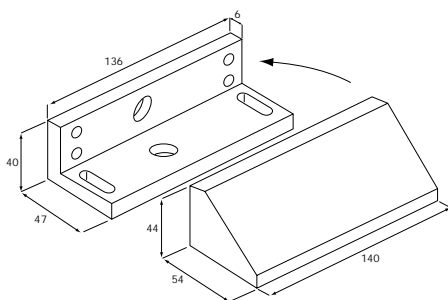


PARTICOLARITA' STANDARD

Specialmente previste per le uscite di sicurezza, queste ventose si montano sul telaio, mentre la contraplacca si fissa alla porta. Lo sblocco della porta si ottiene interrompendo l'alimentazione. Il ritorno alla configurazione blocco si ottiene riportando il dispositivo in posizione iniziale.

Controllo del bloccaggio della porta con contatto secco NA/NC + relè incorporato e signalistica locale con LED. Prodotto fornito in kit, imballaggio individuale con ventosa, contropiastra e istruzioni per l'uso.

ACCESSORI : AC 983



CARATTERISTICHE TECNICHE STANDARD :

Forza di ritenuta

SERIE 9.83 120 daN
SERIE 9.93 180 daN

Alimentazione elettrica

Disponibile nelle versioni : 12 - 24 - 48 Vcc

Potenza nominale a 20°C

SERIE 9.83 3 W
SERIE 9.93 3.3 W

Protection class

III

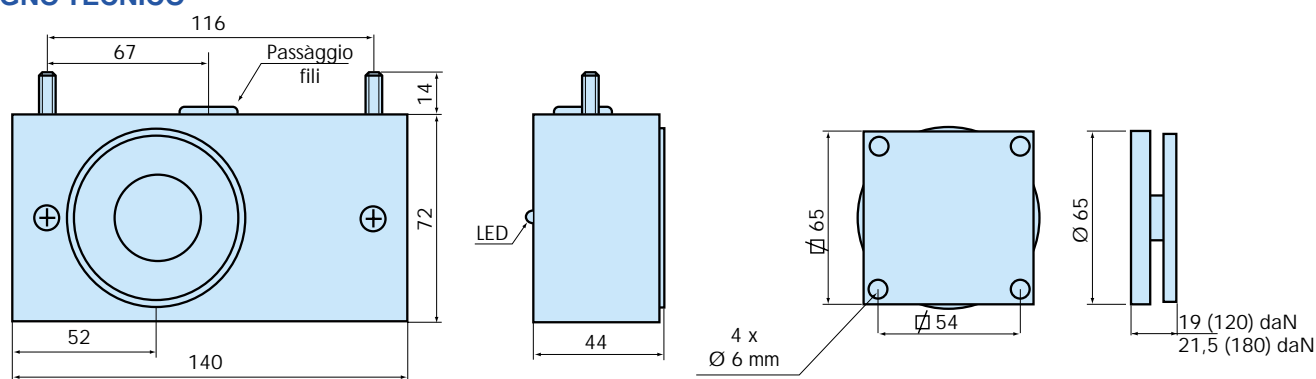
Grado di protezione

IP 42

CONFORMI alla NORMATIVA

EN 1155
NFS 61937
LCPP n° 932/93
LCPP n° 1570/94

DISEGNO TECNICO



MODELLO	Forza di ritenuta	Tensione di funzionamento	Detezione stato porta	Placca polare
SERIES AC 983				
AC 983 ME 02	120 daN	12 Vcc	SI	SI
AC 983 ME 03	120 daN	24 Vcc	SI	SI
AC 983 ME 04	120 daN	48 Vac	SI	SI
SERIES AC 993				
AC 993 ME 01	180 daN	24 Vcc	SI	SI
AC 993 ME 02	180 daN	48 Vcc	SI	SI
AC 993 ME 03	180 daN	12 Vcc	SI	SI

Ventose elettromagnetiche per porte uscite di sicurezza 300 daN, "SLIMLINE"

SERIE

AC 930



PARTICOLARITA' STANDARD

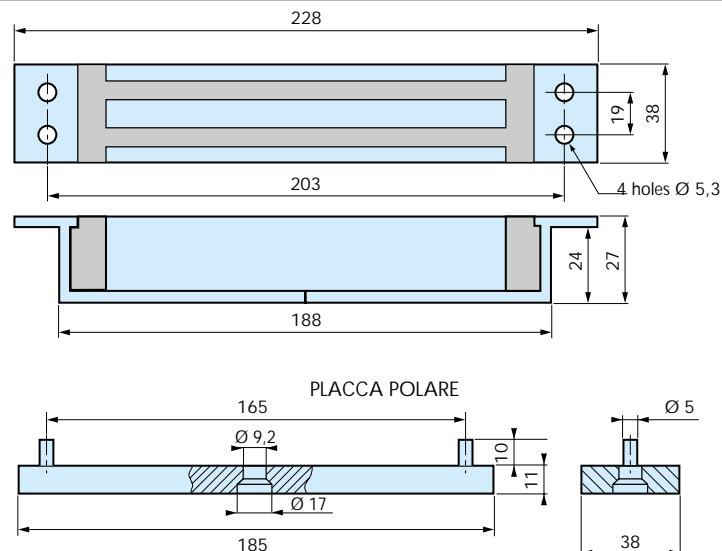
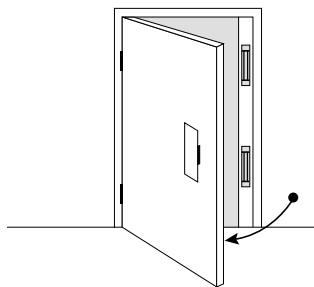
Queste ventose, incastrate nel telaio, assicurano il bloccaggio delle porte. La liberazione si ottiene interrompendo l'alimentazione : con il pulsante, con la tastiera a codice, via interfonio, ecc. Il ritorno alla configurazione bloccaggio si ottiene richiudendo la porta. Il debole magnetismo residuo e un espulsore integrato nella contraplacca, garantiscono una liberazione istantanea della porta, non appena si interrompe la corrente di alimentazione. Prodotto fornito in kit, imballaggio individuale, con ventosa, contraplacca, viti e istruzioni per l'uso. In opzione controllo del bloccaggio della porta non contratto secco incorporato.

CARATTERISTICHE TECNICHE STANDARD :

Forza di ritenuta	300 daN
Alimentazione elettrica	12 - 24 - 48 Vcc
Potenza nominale a 20°C	6 W
Classe d'isolamento	III
Grado di protezione	IP 52

DISEGNO TECNICO

ESEMPIO DI MONTAGGIO



MODELLO	Forza di ritenuta	Tensione di funzionamento	Detezione stato porta	Placca polare
SERIE AC 930				
AC 930 ME 01	300 daN	12 Vcc	NO	SI
AC 930 ME 11	300 daN	12 Vcc	SI	SI
AC 930 ME 02	300 daN	24 Vac	NO	SI
AC 930 ME 12	300 daN	24 Vcc	SI	SI
AC 930 ME 03	300 daN	48 Vcc	NO	SI
AC 930 ME 13	300 daN	48 Vcc	SI	SI
AC 930 ME 04	300 daN	12/24 Vcc	NO	SI
AC 930 ME 14	300 daN	12/24 Vcc	SI	SI

Ventose elettromagnetiche per porte uscite di sicurezza 600 daN

SERIE

AC 960



PARTICOLARITA' STANDARD

Queste ventose elettromagnetiche assicurano il bloccaggio delle porte. La ventosa si monta sul telaio mentre la controplacca si fissa sulla porta. In posizione chiusa la porta è bloccata da una potente forza magnetica. La liberazione si ottiene interrompendo l'alimentazione, con il pulsante, con la tastiera a codice, via interfono, ecc.

Il ritorno alla configurazione bloccaggio si ottiene richiudendo la porta. Queste ventose possono essere anche montate sulle porte a doppio battente.

Il debole magnetismo residuo e un espulsore integrato nella controplacca garantiscono la liberazione istantanea della porta non appena si interrompe la corrente di alimentazione.

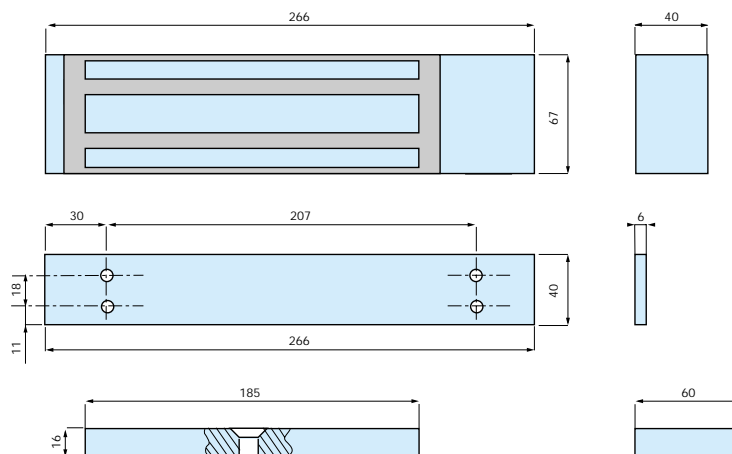
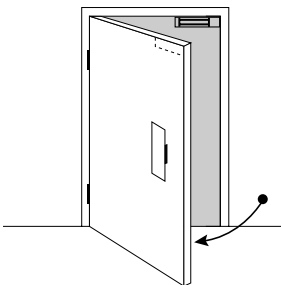
Prodotto fornito in kit, imballaggio individuale, con ventosa, controplacca, viti e istruzioni per l'uso.

CARATTERISTICHE TECNICHE STANDARD :

Forza di ritenuta	600 daN
Alimentazione elettrica	12/24 Vdc
Potenza nominale a 20°C	6 W
Classe d'isolamento	III
Grado di protezione	IP 42

DISEGNO TECNICO

ESEMPIO DI MONTAGGIO

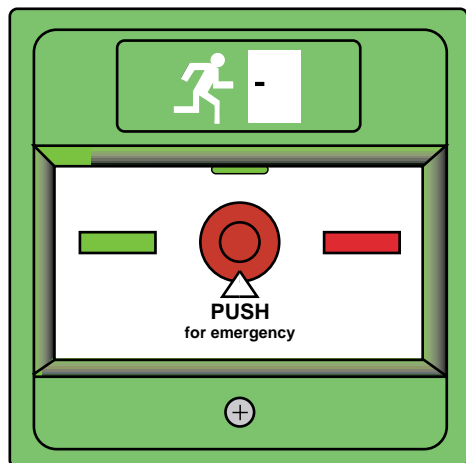


MODELLO	Forza di ritenuta	Tensione di funzionamento	Detezione stato porta	Placca polare
SERIES AC 960				
AC 960 ME 01	600 daN	12/24 Vcc	NO	SI
AC 960 ME 02	600 daN	12/24 Vcc	SI	SI

Unità di gestione e controllo per porte uscita di sicurezza e porte uscita d'emergenza

SERIE

M-BGI



L'unità di controllo **M BG-I** per le uscite di sicurezza e le porte per le vie di fuga risponde ai requisiti di sicurezza previsti ed è sottoposta ai relativi test e approvazioni.

CARATTERICHE STANDARD

L'unità terminale compatta M BG-I è in grado di fornire un'efficace soluzione stand-alone per porte di sicurezza e porte di uscita d'emergenza.

MEC@Fire ha realizzato un'unità di controllo M BG-I stand-alone di facile installazione con costi di montaggio minimi.

Questo sistema compatto per porte ad un battente si avvale dell'azione combinata dell'unità di controllo M BG-I e di un fermo porta elettromagnetico.

CARATTERICHE TECNICHE :

- Connessione al sistema anticendio (segnale rilevazione incendio 24VDC).
- Comando a pulsante a due vie e due posizioni con spia luminosa interna.
- Entrata ausiliara per il controllo accesso :
 - Modalità decadica (pulse) - sblocco con funzione di ritardo di apertura programmabile.
 - Modalità bi-stabile - posizione di blocco secondaria allo d'alimentazione in entrata.
- Cicalino da 93db a 10 cm.
- Uscita allarme ausiliario (NO o NC)
- Indicazione ottica con led multicolori :
 - ROSSO porta bloccata
 - VERDE porta sbloccata
 - ARANCIO guasto
- Indicazione acustica oltrepassato tempo di apertura della porta.
- Reset e blocco porta tramite chiave magnetica.
- Alimentazione tramite linea di controllo del sistema rilevazione incendio (24Vdc)

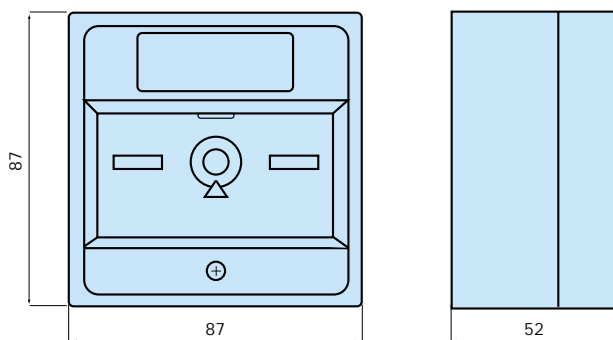
ACCESSORI :

- Batteria interna 9V-120mA/h per l'alimentazione dei segnali audio-visivi in caso di caduta della linea di controllo del sistema di bloccaggio (durata 1h 30 min.).
- Vetro di protezione.
- Contatto di auto-protezione.

DATI TECNICI

Tensione alimentazione	24 Vdc
Assorbimento elettrico	70 mA con alimentazione a 24 Vcc
Grado di protezione	IP 40
Potere d'interruzione previsto	3 A
Dimensioni	(L x H x P) 87 x 87 x 52 mm.
Contentore	ABS GREEN

DISEGNO TECNICO



Unità di gestione e controllo per porte uscita di sicurezza e porte uscita d'emergenza

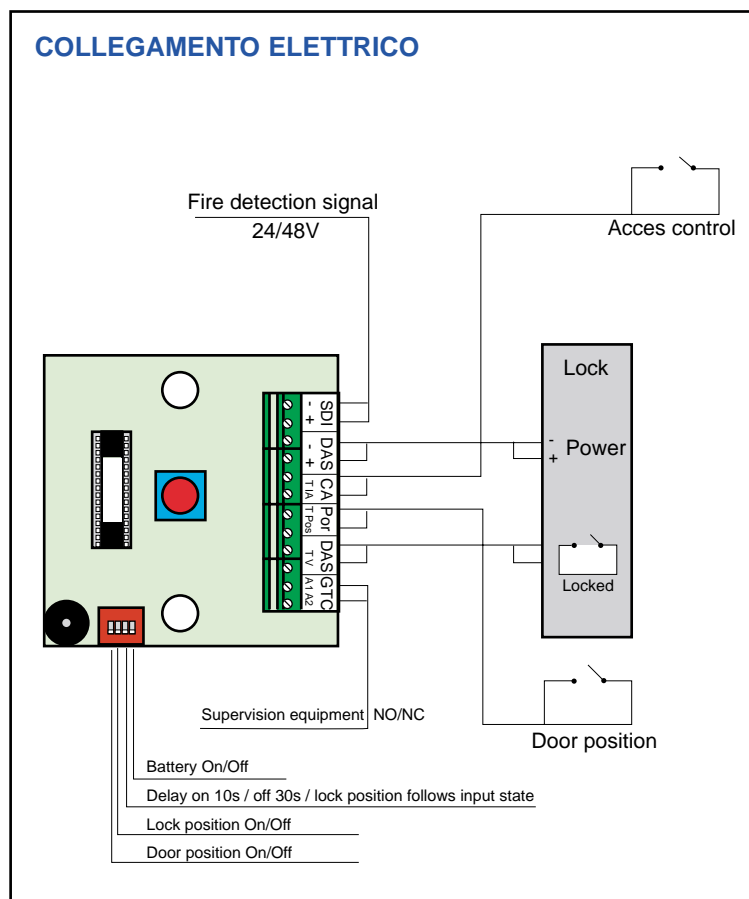
SERIE

M-BGI

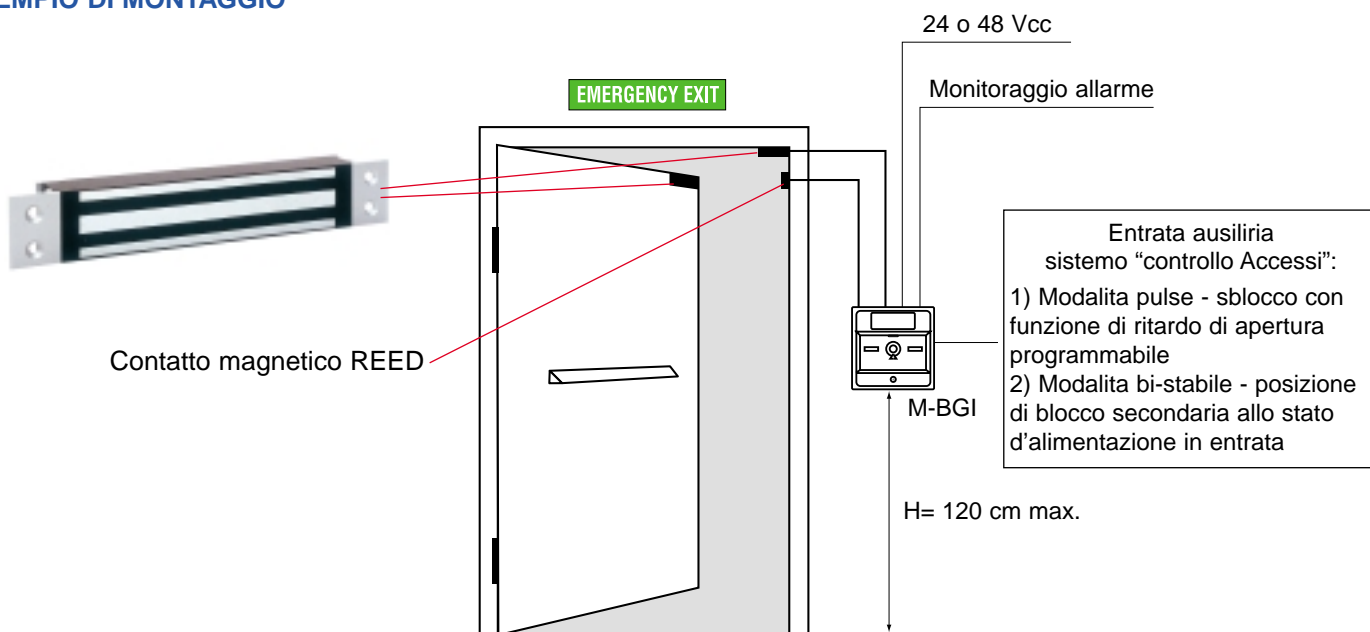
FUNZIONAMENTO

- Controllo posizione porta
- Porta guasta : segnale acustico intermittente ogni secondo e LED destro arancione acceso.
- Controllo posizione di blocco
- Blocco guasto : segnale acustico intermittente ogni due secondi e LED destro arancione acceso.
- Porta sbloccata
- Corretta : due led verdi accesi.
- Errata : led sinistro verde acceso e led destro arancione acceso.
- Porta bloccata.
- Corretta : due led rossi accesi.
- Errata : led sinistro rosso e led destro arancione acceso.
- Comando pulsante attivato.
- Comando pulsante interno off.
- Istruzioni per il sistema di controllo a distanza.
- Errore posizione porta, errore blocco, errore pulsante.

COLLEGAMENTO ELETTRICO



ESEMPIO DI MONTAGGIO



NOTE:



Distributore :

ITE INDUSTRIALTECNOELETTRICA S.r.l.
via Segantini, 34 - 40133 Bologna - Italy - EU
tel.: 051.386610 - fax: 051.313449
E-mail : info@ite.it

**MECALECTRO**

MEC@Fire

8, RUE GALVANI - 91301 MASSY - FRANCE
PHONE: 33 1 69 32 74 00 - FAX: 33 1 69 32 01 06
E-mail : v.satori@mecalectro.com
E-mail : s.turnu@mecalectro.com