



MINIMOTORIDUTTORI
IN CORRENTE CONTINUA
serie: **CIG 32P** (24V)

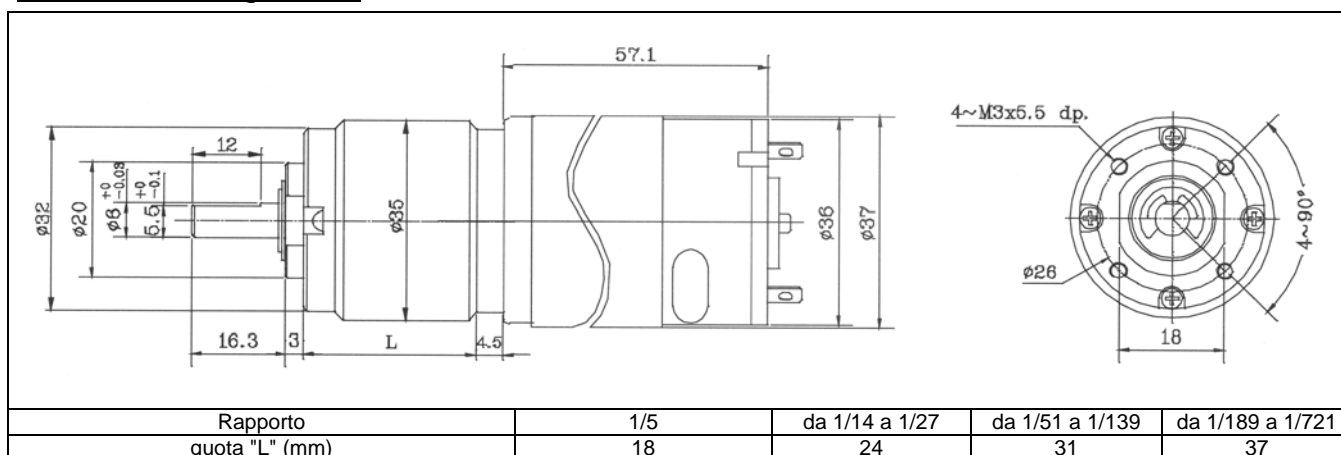


d.c. 24V

Presentazione:

Micromotoriduttori epicicloidali in corrente continua a magneti permanenti 24V.

Dimensioni di ingombro:



Caratteristiche motoriduttore:

Rapporto riduzione 1/...	5	14	19	27	51	71	100	139	189	264	516	721
Coppia nominale [Nm]	0,11	0,26	0,36	0,50	0,82	1,0	1,0	1,0	1,0	1,0	1,0	1,0
Velocità nominale [Rpm]	970	366	265	190	100	72	54	39	29	21	11	7,7
Corrente alla coppia nominale [A]	0,9	0,9	0,9	0,9	0,9	0,9	0,8	0,7	0,6	0,45	0,4	0,35
Velocità a vuoto [Rpm]	1158	437	312	223	118	84	60	43	32	23	11,5	8,3
Corrente a vuoto [A] Max	0,45	0,45	0,45	0,45	0,45	0,45	0,45	0,45	0,45	0,45	0,45	0,45

tolleranza ±10%

Caratteristiche motore:

Tensione Nominale [V]	Coppia nominale [gcm]	Potenza nominale [W]	Velocità nominale [Rpm]	Corrente nomin. [A]	Velocità a vuoto [Rpm]	Corrente a vuoto [mA]
24	270	14,3	5130	0,85	6000	210 (Max)

grado di protezione motore: IP20 - connessione elettrica a mezzo N.2 terminali maschi 2mm adatti alla saldatura a stagno leadfree

Curve caratteristiche elettromeccaniche:

