



**MICROMOTORIDUTTORI
IN CORRENTE CONTINUA
con RIDUTTORI ad INGRANAGGI**

serie :

CJL e CRB

da 0,15 a 0,7 Nm

Tablelle di selezione:

Serie	Coppia all'asse del riduttore [Ncm]		Velocità [Rpm]		Tensione
	da:	a:	da:	a:	
CJL 25	0,5	15	4,0	390	d.c. 12V
CRB 25	1,6	15	3,6	356	
CJL 30	2,5	45	3,2	135	
CRB 30	10	45	6,3	245	
CRB 35 GM	2,8	60	2,0	465	
CRB 35	3,7	60	2,0	489	
CRB35 PM	5,0	60	2,0	510	
CRB 35 XL	10	60	2,0	514	
CRB 40	10	70	11,9	514	

Serie	Coppia all'asse del riduttore [Ncm]		Velocità [Rpm]		Tensione
	da:	a:	da:	a:	
CRB 25	1,6	15	3,6	340	d.c. 24V
CJL 30	1,5	45	3,3	150	
CRB 30	10	45	6,3	245	
CRB 35 GM	2,8	60	1,9	504	
CRB 35	4,0	60	2,0	500	
CRB35 PM	5,0	60	2,1	500	
CRB 35 XL	10	60	2,0	519	
CRB 40	10	70	11,9	519	

Conversione delle unità di misura:

1 gcm = 0,01 Ncm	10 gcm = 0,1 Ncm	100 gcm = 1 Ncm
1 Ncm = 0,01 Nm	10 Ncm = 0,1 Nm	100 Ncm = 1 Nm

Interpretazione delle curve caratteristiche elettromeccaniche:

Caratteristica del solo motore:

Stabilita una coppia che viene richiesta al motore, alimentato alla tensione nominale, è possibile definire la velocità che si otterrà all'asse (nel punto dell'asse verticale in cui si incrociano la coppia e la caratteristica Coppia/Velocità) e la corrente corrispondente assorbita dal motore (nel punto dell'asse verticale in cui si incrociano la coppia e la caratteristica Coppia/Corrente). L'unità di misura delle coppie (asse orizzontale) è sempre il "grammi per centimetro" [gcm].

Caratteristiche indicative dei motoriduttori:

Si tratta delle caratteristiche di tre o quattro rapporti significativi. Hanno lo scopo di rappresentare l'area di lavoro possibile del motoriduttore del rapporto indicato (rappresentata da tutti i punti al disotto della retta corrispondente). Si riferiscono al funzionamento del motoriduttore alimentato alla tensione nominale. Come si nota via via che la coppia richiesta all'asse sale, diminuisce la velocità.
ATTENZIONE: Nei grafici l'unità di misura delle coppie è in [kg-massa/cm], pari ai [Ncm] delle tablelle.



MICROMOTORIDUTTORI
IN CORRENTE CONTINUA
serie: **CJL 25** (12V)

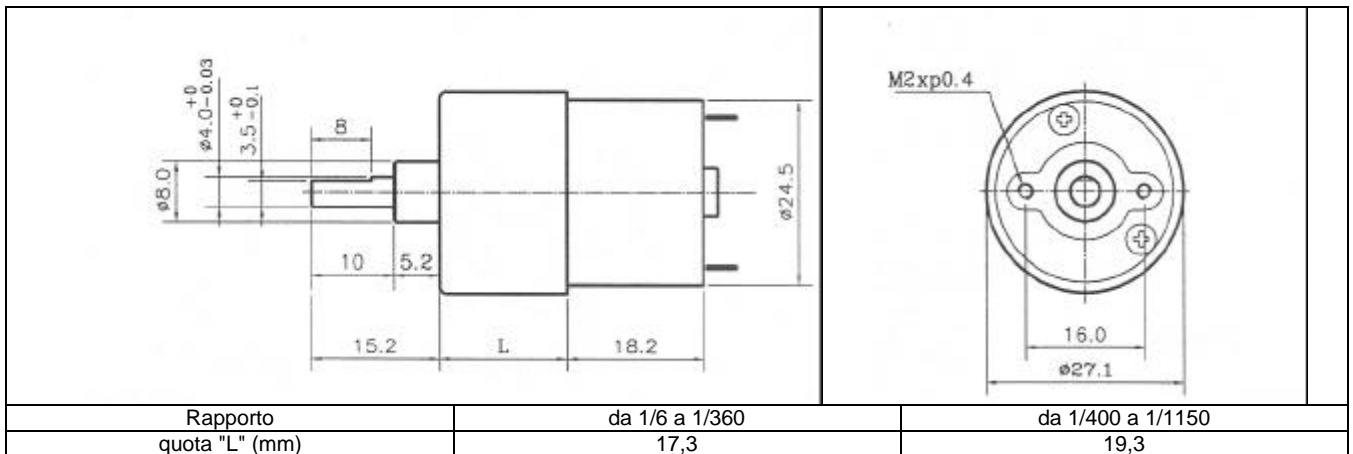


d.c. 12V

Presentazione:

Micromotoriduttori coassiali in corrente continua a magneti permanenti 12V.

Dimensioni di ingombro:



Caratteristiche motoriduttore:

Rapporto riduzione 1/...	10	15	21	30	44	60	77	100	112	150	170	200	250	320	360	500	700	800	900	1150
Coppia nominale [Ncm]	0,5	0,6	0,9	1,2	1,7	2,4	3,0	4,0	4,5	4,6	5,0	6,0	7,5	9,6	11	13	15	15	15	15
Velocità nominale [Rpm]	390	260	185	133	90	67	51	40	36	26	23	20	16	12,5	11	8,0	5,8	5,5	5,0	4,0
Corrente nominale [mA]	100	100	100	100	100	100	100	100	100	100	100	100	100	100	100	100	100	100	100	100
Velocità a vuoto [Rpm]	520	346	244	173	118	86	67	52	46	34	30	26	20,5	16	14,4	10,4	7,4	6,5	5,7	4,5
Corrente a vuoto [mA] Max	60	60	60	60	60	60	60	60	60	60	60	60	60	60	60	60	60	60	60	60

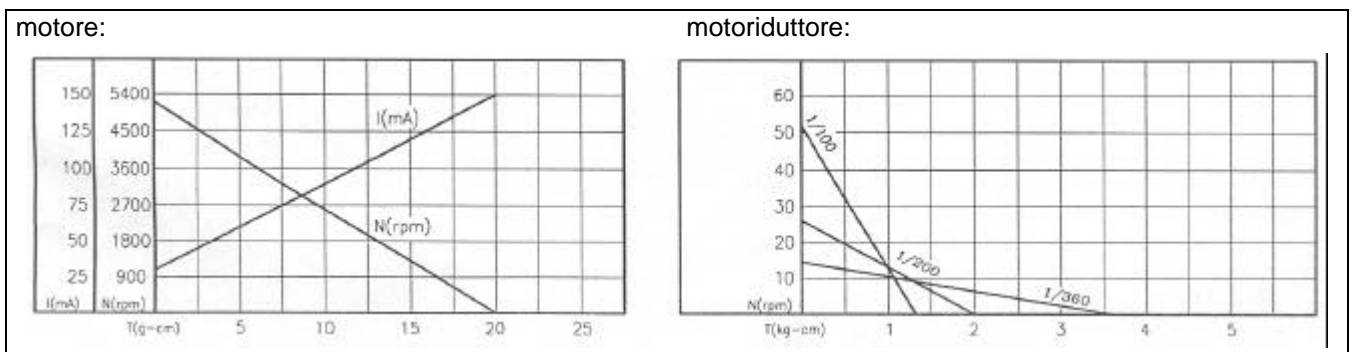
tolleranza ±10%

Caratteristiche motore:

Tensione Nominale [V]	Coppia nominale [gcm]	Potenza nominale [W]	Velocità nominale [Rpm]	Corrente nomin. [mA]	Velocità a vuoto [Rpm]	Corrente a vuoto [mA]
12	6	0,25	4000	60	5200	30 _{Max}

grado di protezione motore: IP20 - connessione elettrica a mezzo N.2 faston maschi 2,5mm adatti anche alla saldatura a stagno

Curve caratteristiche elettromeccaniche:





MICROMOTORIDUTTORI
IN CORRENTE CONTINUA
serie: **CRB 25** (12V)

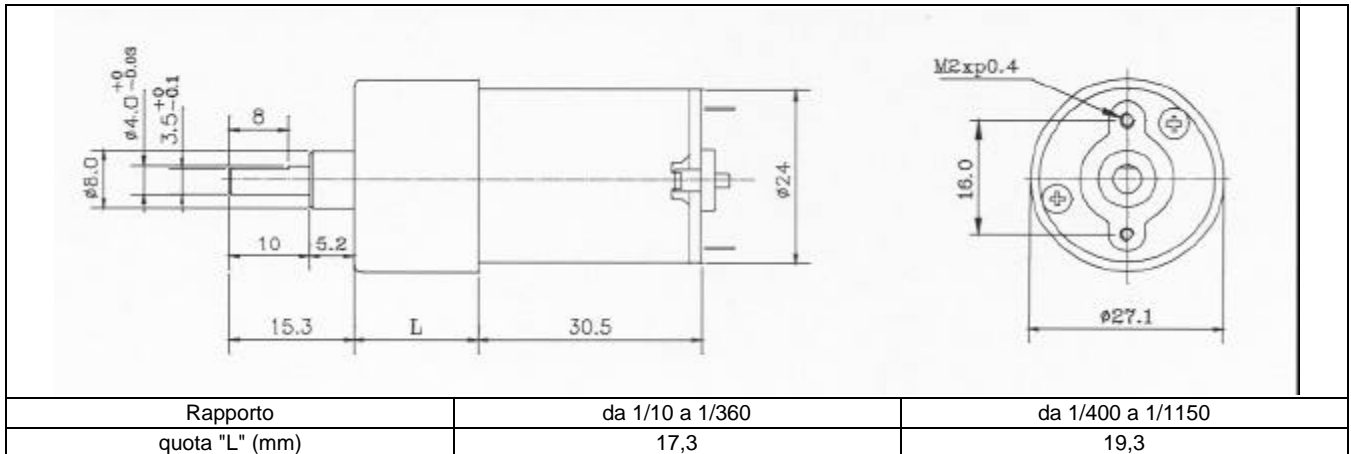


d.c. 12V

Presentazione:

Micromotoriduttori coassiali, in corrente continua a magneti permanenti 12V.

Dimensioni di ingombro:



Caratteristiche motoriduttore:

Rapporto riduzione 1/...	10	15	21	30	44	60	77	100	112	150	170	200	250	320	360	500	700	800	900	1150
Coppia nominale [Ncm]	1,6	2,2	3,2	4,0	6,0	8,0	8,0	10	10	12	12	12	12	12	12	15	15	15	15	15
Velocità nominale [Rpm]	356	237	169	118	81	60	52	40	37	26	22	20	16	12	11	8	5,5	5	4,3	3,6
Corrente nominale [mA]	125	125	125	125	125	125	125	125	120	115	115	115	115	115	115	115	115	115	115	115
Velocità a vuoto [Rpm]	450	300	210	150	102	75	58	45	40	29	26	22,5	18	14	12,5	9	6,4	5,6	5	4
Corrente a vuoto [mA]	80	80	80	80	80	80	80	80	80	80	80	80	80	80	80	80	80	80	80	80

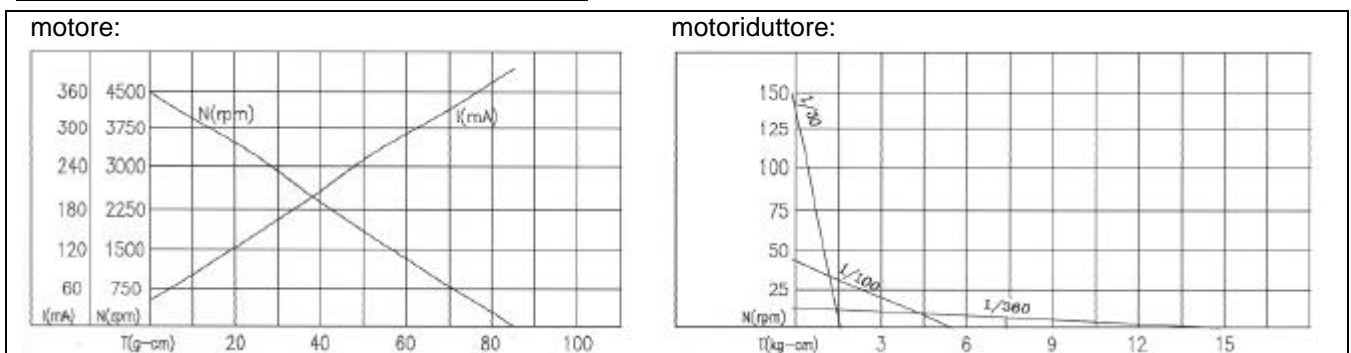
tolleranza ±10%

Caratteristiche motore:

Tensione Nominale [V]	Coppia nominale [gcm]	Potenza nominale [W]	Velocità nominale [Rpm]	Corrente nomin. [mA]	Velocità a vuoto [Rpm]	Corrente a vuoto [mA]
12	20,5	0,75	3560	125	4500	=40

grado di protezione motore: IP20 - connessione elettrica a mezzo N.2 faston maschi 2,5mm adatti anche alla saldatura a stagno

Curve caratteristiche elettromeccaniche:





MICROMOTORIDUTTORI
IN CORRENTE CONTINUA
serie: **CRB 25** (24V)

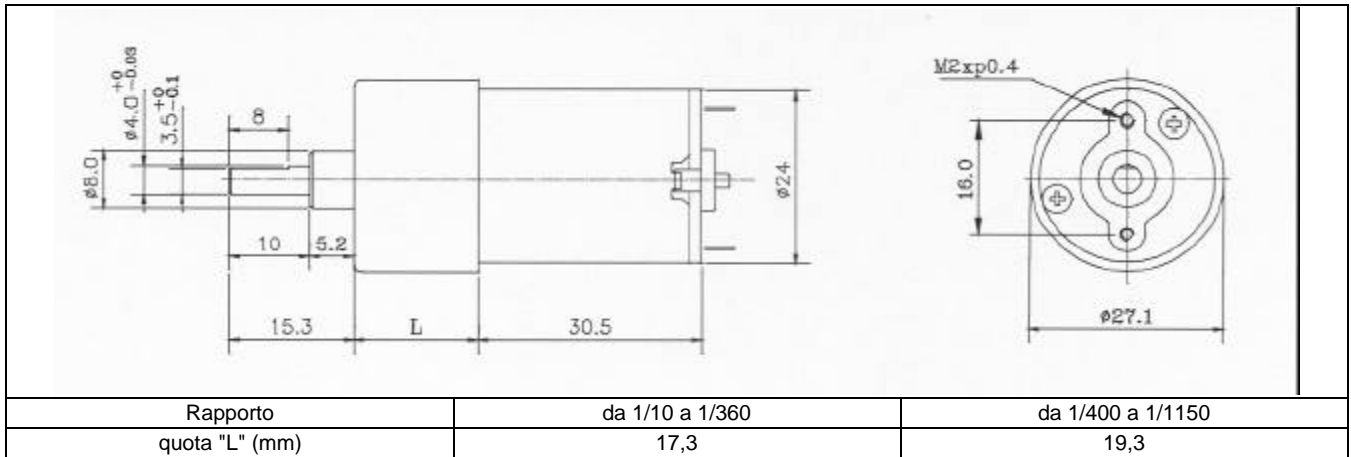


d.c. 24V

Presentazione:

Micromotoriduttori coassiali, in corrente continua a magneti permanenti 24V.

Dimensioni di ingombro:



Caratteristiche motoriduttore:

Rapporto riduzione 1/...	10	15	21	30	44	60	77	100	112	150	170	200	250	320	360	500	700	800	900	1150
Coppia nominale [Ncm]	1,6	2,2	3,2	4,0	6,0	8,0	8,0	10	10	12	12	12	12	12	12	15	15	15	15	15
Velocità nominale [Rpm]	340	227	162	114	78	57	52	39	36	24	22	19	16	12	11	8	5,5	5	4,3	3,6
Corrente nominale [mA]	100	100	100	100	100	100	100	100	100	100	100	100	100	100	100	100	80	80	80	80
Velocità a vuoto [Rpm]	450	300	210	150	102	75	58	45	40	29	26	22,5	18	14	12,5	9	6,4	5,6	5	4
Corrente a vuoto [mA]	80	80	80	80	80	80	80	80	80	80	80	80	80	80	80	80	80	80	80	80

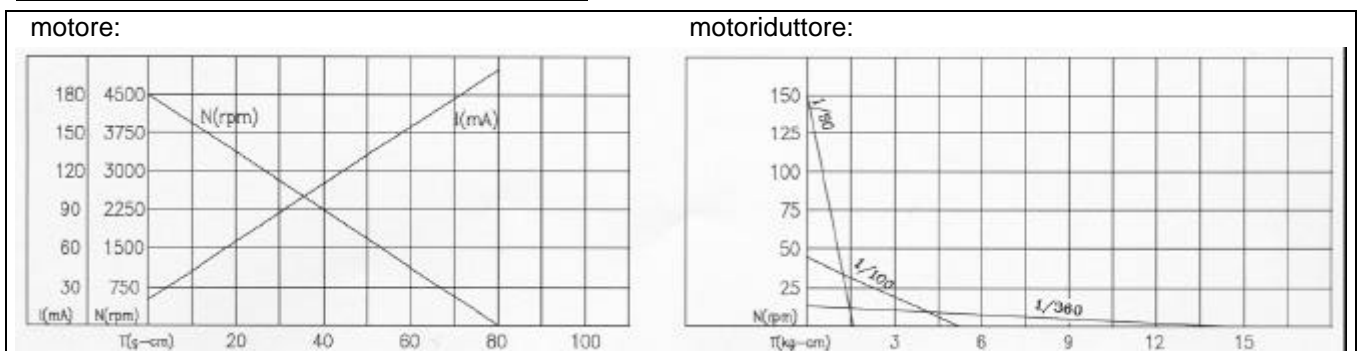
tolleranza ±10%

Caratteristiche motore:

Tensione Nominale [V]	Coppia nominale [gcm]	Potenza nominale [W]	Velocità nominale [Rpm]	Corrente nomin. [mA]	Velocità a vuoto [Rpm]	Corrente a vuoto [mA]
24	19,5	0,68	3400	70	4500	≈30

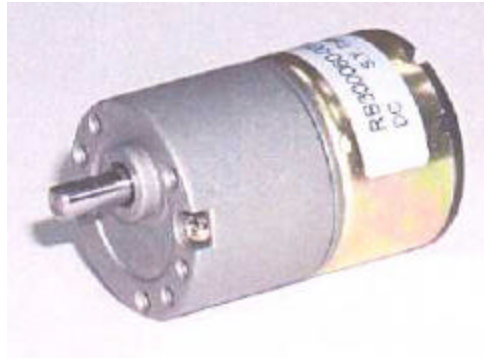
grado di protezione motore: IP20 - connessione elettrica a mezzo N.2 faston maschi 2,5mm adatti anche alla saldatura a stagno

Curve caratteristiche elettromeccaniche:





MICROMOTORIDUTTORI
IN CORRENTE CONTINUA
serie: **CJL 30** (12V)

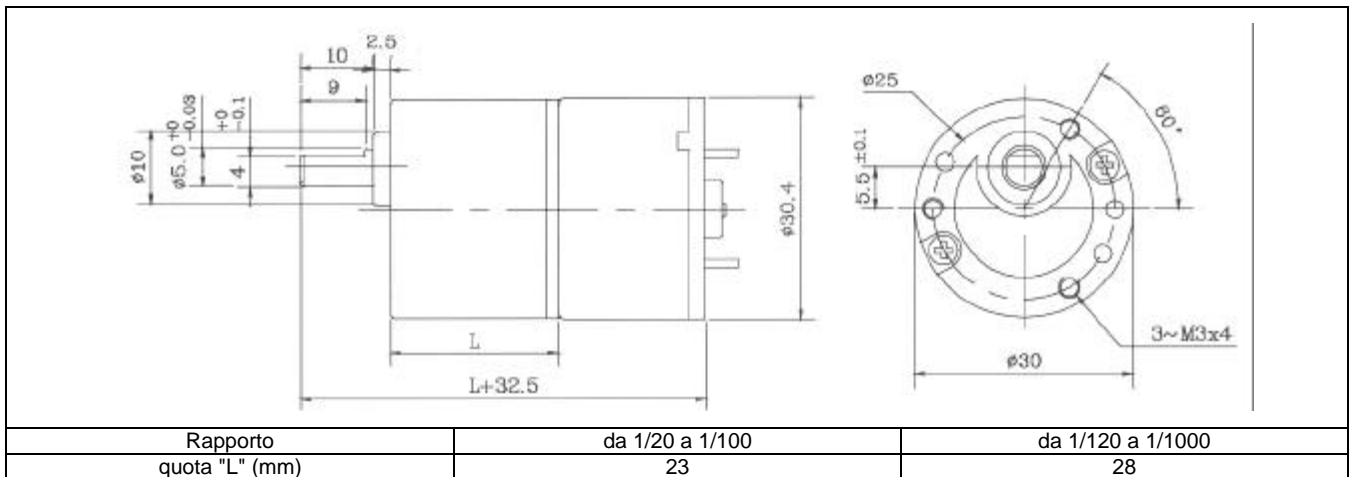


d.c. 12V

Presentazione:

Micromotoriduttori ad ingranaggi in corrente continua a magneti permanenti 12V.

Dimensioni di ingombro:



Caratteristiche motoriduttore:

Rapporto riduzione 1/...	20	30	36	50	60	75	90	100	120	150	180	200	250	300	400	500	600	810	900	1000
Coppia nominale [Ncm]	2,5	4,0	4,5	6,5	7,9	10	12	13	13	16	19	21	26	32	42	45	45	45	45	45
Velocità nominale [Rpm]	135	90	75	54	45	36	30	27	23	18	15	13,5	10,8	9,0	6,8	5,6	5,0	3,7	3,4	3,2
Corrente nominale [mA]	160	150	150	150	150	150	150	150	150	150	150	150	150	150	150	150	130	130	100	100
Velocità a vuoto [Rpm]	180	120	100	72	60	48	40	36	30	24	20	18	14,4	12	9	7,2	6	4,4	4	3,6
Corrente a vuoto [mA] Max	80	80	80	80	80	80	80	80	80	80	80	80	80	80	80	80	80	80	80	80

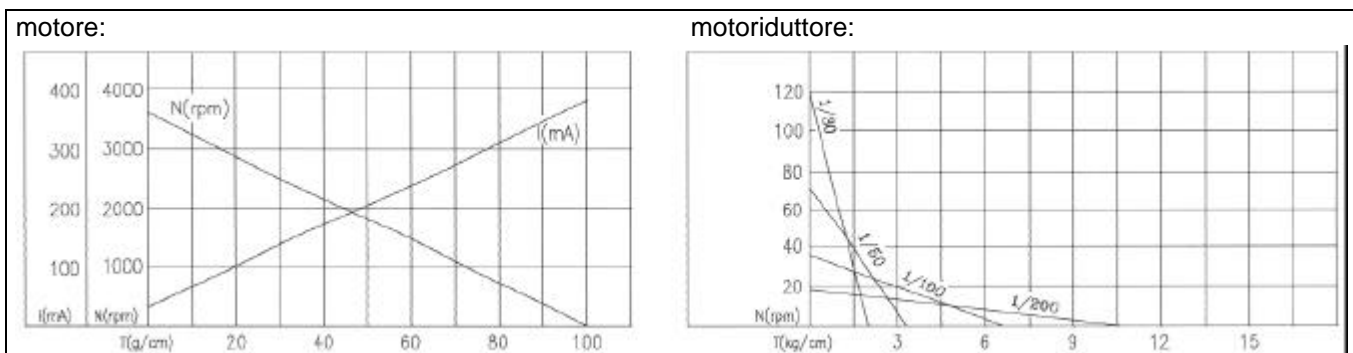
tolleranza ±10%

Caratteristiche motore:

Tensione Nominale [V]	Coppia nominale [gcm]	Potenza nominale [W]	Velocità nominale [Rpm]	Corrente nomin. [mA]	Velocità a vuoto [Rpm]	Corrente a vuoto [mA]
12	20	0,55	2700	110	3600	35 _{Max}

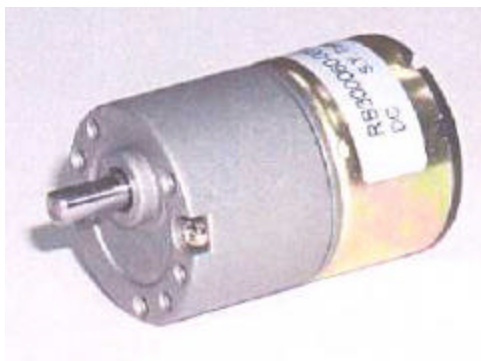
grado di protezione motore: IP20 - connessione elettrica a mezzo N.2 faston maschi 2,5mm adatti anche alla saldatura a stagno

Curve caratteristiche elettromeccaniche:





MICROMOTORIDUTTORI
IN CORRENTE CONTINUA
serie: **CJL 30** (24V)

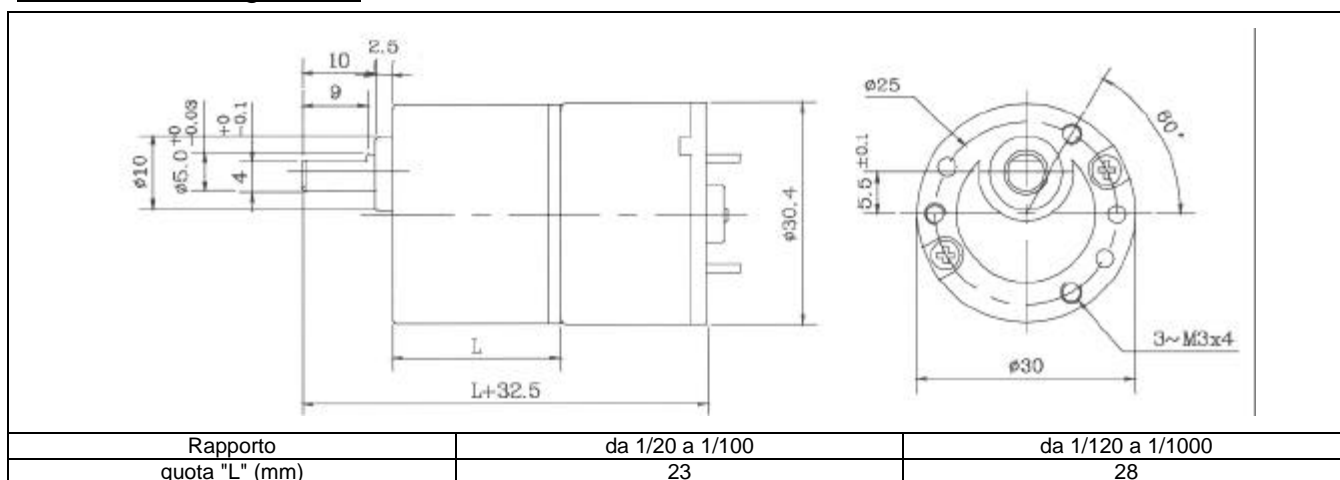


d.c. 24V

Presentazione:

Micromotoriduttori ad ingranaggi in corrente continua a magneti permanenti 24V.

Dimensioni di ingombro:



Caratteristiche motoriduttore:

Rapporto riduzione 1/...	20	30	36	50	60	75	90	100	120	150	180	200	250	300	400	500	600	810	900	1000
Coppia nominale [Ncm]	1,5	2,3	2,8	4,0	4,7	6,0	7,0	8,0	8,0	9,5	11	13	16	19	25	32	38	45	45	45
Velocità nominale [Rpm]	150	100	83	60	50	40	33	30	25	20	17	15	12	10	7,5	6,0	5,0	3,8	3,5	3,3
Corrente nominale [mA]	100	100	100	100	100	100	100	100	100	100	100	100	100	100	100	100	100	100	100	100
Velocità a vuoto [Rpm]	180	120	100	72	60	48	40	36	30	24	20	18	14,4	12	9	7,2	6	4,4	4	3,6
Corrente a vuoto [mA] Max	60	60	60	60	60	60	60	60	60	60	60	60	60	60	60	60	60	60	60	60

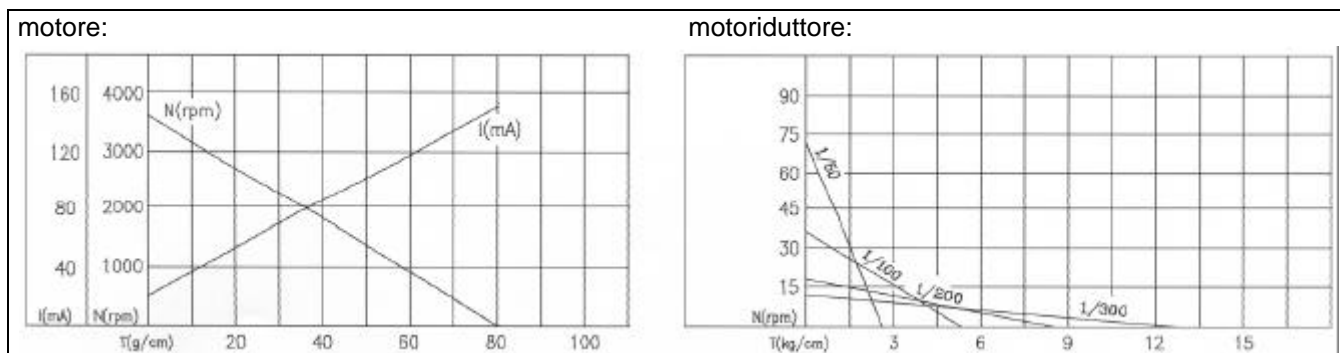
tolleranza $\pm 10\%$

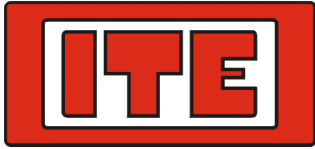
Caratteristiche motore:

Tensione Nominale [V]	Coppia nominale [gcm]	Potenza nominale [W]	Velocità nominale [Rpm]	Corrente nomin. [mA]	Velocità a vuoto [Rpm]	Corrente a vuoto [mA]
24	12	0,37	3000	40	3600	20 _{Max}

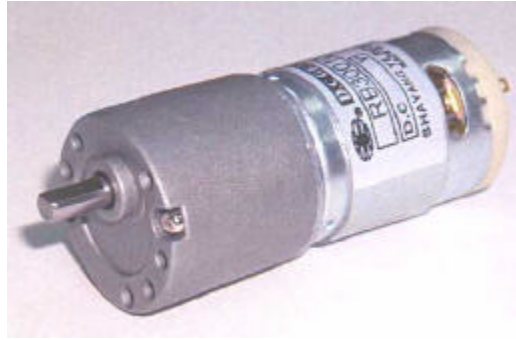
grado di protezione motore: IP20 - connessione elettrica a mezzo N.2 faston maschi 2,5mm adatti anche alla saldatura a stagno

Curve caratteristiche elettromeccaniche:





MICROMOTORIDUTTORI
IN CORRENTE CONTINUA
serie: **CRB 30** (12V)

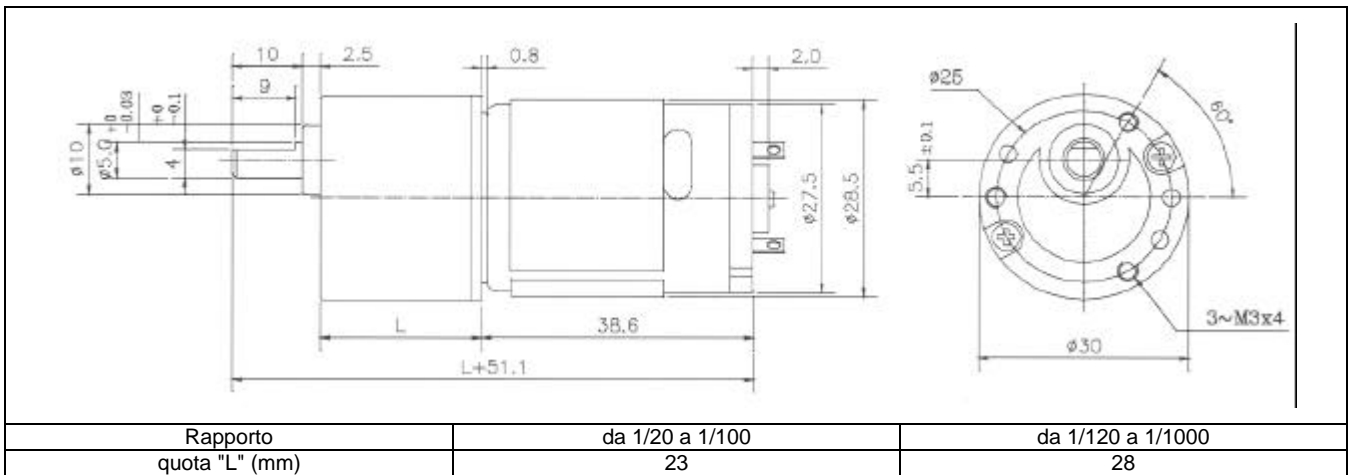


d.c. 12V

Presentazione:

Micromotoriduttori ad ingranaggi in corrente continua a magneti permanenti 12V.

Dimensioni di ingombro:



Caratteristiche motoriduttore:

Rapporto riduzione 1/...	20	30	36	50	60	75	90	100	120	150	180	200	250	300	400	500	600	810	900	1000
Coppia nominale [Ncm]	10	15	15	20	20	30	30	30	40	40	45	45	45	45	45	45	45	45	45	45
Velocità nominale [Rpm]	245	170	142	106	95	72	61	58	45	36	32	28	23	19	15	12	10	7,5	7,0	6,3
Corrente nominale [A]	0,60	0,60	0,53	0,50	0,45	0,45	0,45	0,45	0,45	0,45	0,40	0,40	0,35	0,35	0,30	0,25	0,25	0,21	0,21	0,21
Velocità a vuoto [Rpm]	325	216	180	130	108	86	72	65	54	43	36	32,5	26	21	16	13	10,8	8,0	7,2	6,5
Corrente a vuoto [mA] Max	190	190	190	190	190	190	190	190	190	190	190	190	190	190	190	190	190	190	190	190

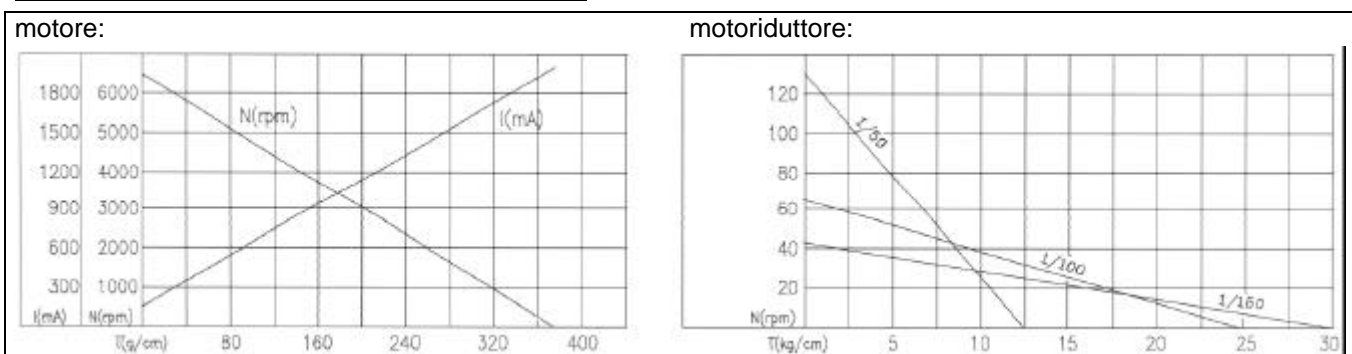
tolleranza $\pm 10\%$

Caratteristiche motore:

Tensione Nominale [V]	Coppia nominale [gcm]	Potenza nominale [W]	Velocità nominale [Rpm]	Corrente nomin. [A]	Velocità a vuoto [Rpm]	Corrente a vuoto [mA]
12	78	4,22	5290	0,53	6500	150 _{Max}

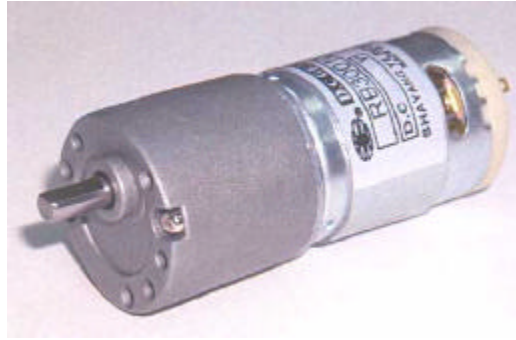
grado di protezione motore: IP20 - connessione elettrica a mezzo N.2 faston maschi 2,5mm adatti anche alla saldatura a stagno

Curve caratteristiche elettromeccaniche:





MICROMOTORIDUTTORI
IN CORRENTE CONTINUA
serie: **CRB 30** (24V)

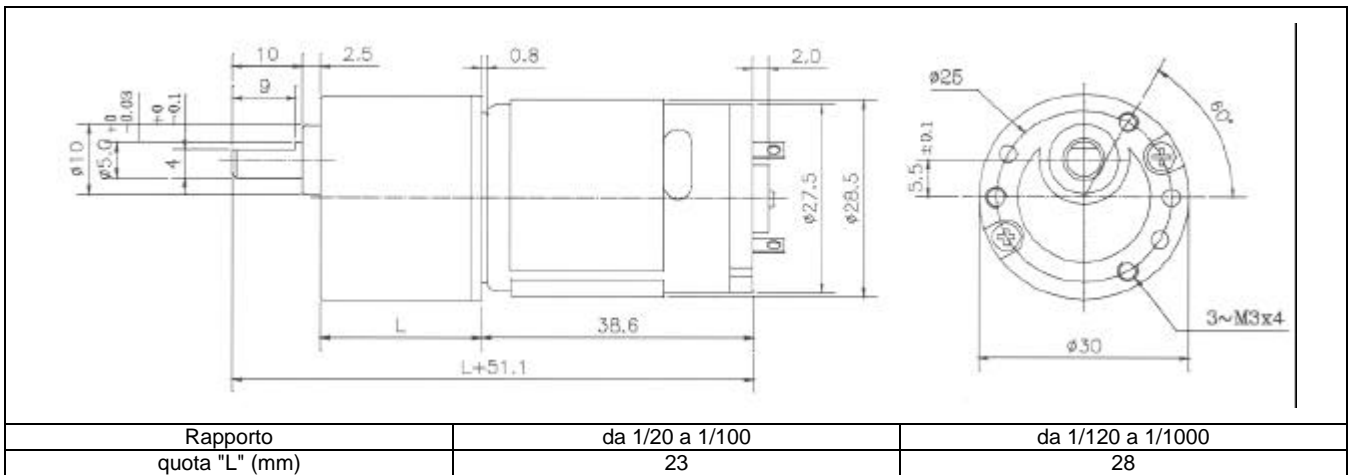


d.c. 24V

Presentazione:

Micromotoriduttori ad ingranaggi in corrente continua a magneti permanenti 24V.

Dimensioni di ingombro:



Caratteristiche motoriduttore:

Rapporto riduzione 1/...	20	30	36	50	60	75	90	100	120	150	180	200	250	300	400	500	600	810	900	1000
Coppia nominale [Ncm]	10	15	15	20	20	30	30	30	40	40	45	45	45	45	45	45	45	45	45	45
Velocità nominale [Rpm]	245	170	142	106	95	72	61	58	45	36	32	28	23	19	15	12	10	7,5	7,0	6,3
Corrente nominale [A]	0,40	0,30	0,28	0,25	0,25	0,25	0,23	0,23	0,23	0,20	0,20	0,20	0,20	0,20	0,17	0,17	0,17	0,15	0,15	0,15
Velocità a vuoto [Rpm]	325	216	180	130	108	86	72	65	54	43	36	32,5	26	21	16	13	10,8	8,0	7,2	6,5
Corrente a vuoto [mA] Max	130	130	130	130	130	130	130	130	130	130	130	130	130	130	130	130	130	130	130	130

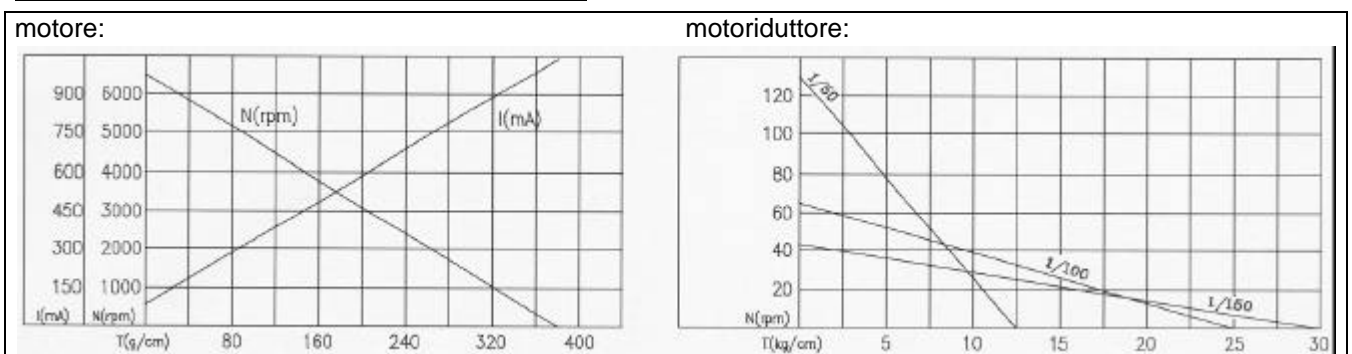
tolleranza $\pm 10\%$

Caratteristiche motore:

Tensione Nominale [V]	Coppia nominale [gcm]	Potenza nominale [W]	Velocità nominale [Rpm]	Corrente nomin. [A]	Velocità a vuoto [Rpm]	Corrente a vuoto [mA]
24	74	3,97	5250	0,25	6500	85 _{Max}

grado di protezione motore: IP20 - connessione elettrica a mezzo N.2 faston maschi 2,5mm adatti anche alla saldatura a stagno

Curve caratteristiche elettromeccaniche:





MICROMOTORIDUTTORI
IN CORRENTE CONTINUA
serie: **CRB 35 GM** (12V)

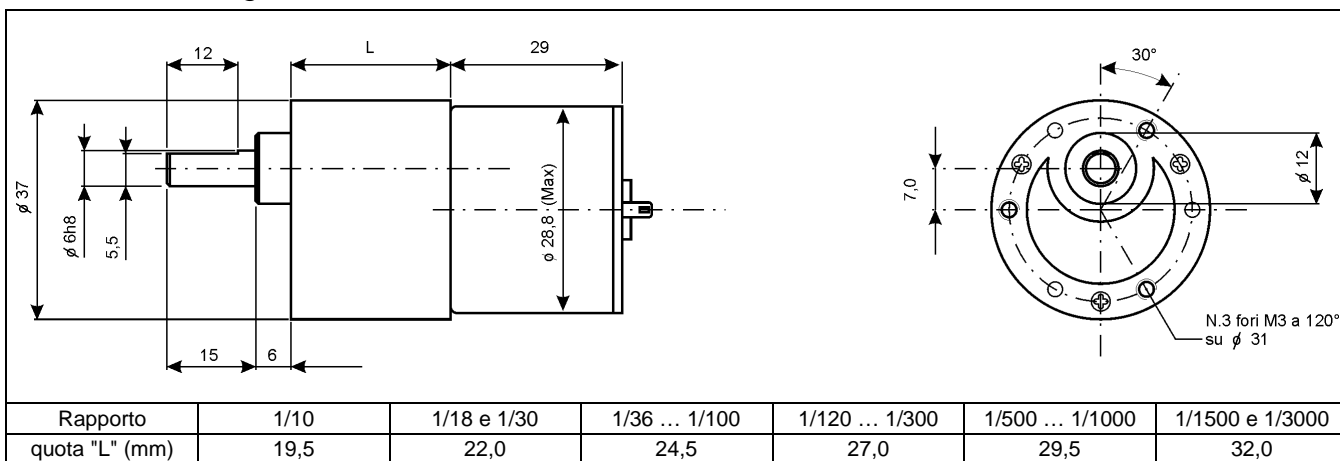


d.c. 12V

Presentazione:

Motoriduttori ad ingranaggi, in corrente continua a magneti permanenti 12V di dimensioni ridotte.

Dimensioni di ingombro:



Caratteristiche motoriduttore:

Rapporto riduzione 1/...	10	18	30	50	60	75	90	100	120	150	180	200	250	300	500	600	750	1000	1500	3000
Coppia nominale [Ncm]	2,8	4,6	7,7	12	14	17	21	23	25	31	37	41	52	60	60	60	60	60	60	60
Velocità nominale [Rpm]	465	258	155	93	78	62	52	47	39	31	26	23	19	16,8	10,7	9,0	7,4	5,7	3,9	2,0
Corrente nominale [mA]	220	220	220	220	220	220	220	220	220	220	220	220	220	210	200	180	180	180	160	150
Velocità a vuoto [Rpm]	600	333	200	120	100	80	67	60	50	40	33	30	24	20	12	10	8,0	6,0	4,0	2,0
Corrente a vuoto [mA]	110	110	110	110	110	110	110	110	110	110	110	110	110	110	110	110	110	110	110	110

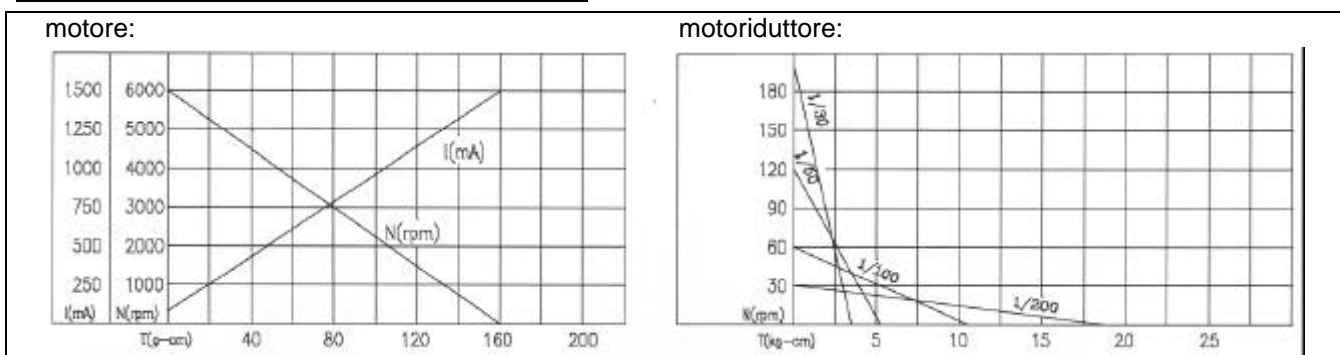
tolleranza ±10%

Caratteristiche motore:

Tensione Nominale [V]	Coppia nominale [gcm]	Potenza nominale [W]	Velocità nominale [Rpm]	Corrente nomin. [mA]	Velocità a vuoto [Rpm]	Corrente a vuoto [mA]
12	35	2,2	4650	210	6000	<80

grado di protezione motore: IP20 - connessione elettrica a mezzo N.2 faston maschi 2,5mm adatti anche alla saldatura a stagno

Curve caratteristiche elettromeccaniche:





MICROMOTORIDUTTORI
IN CORRENTE CONTINUA
serie: **CRB 35 GM** (24V)

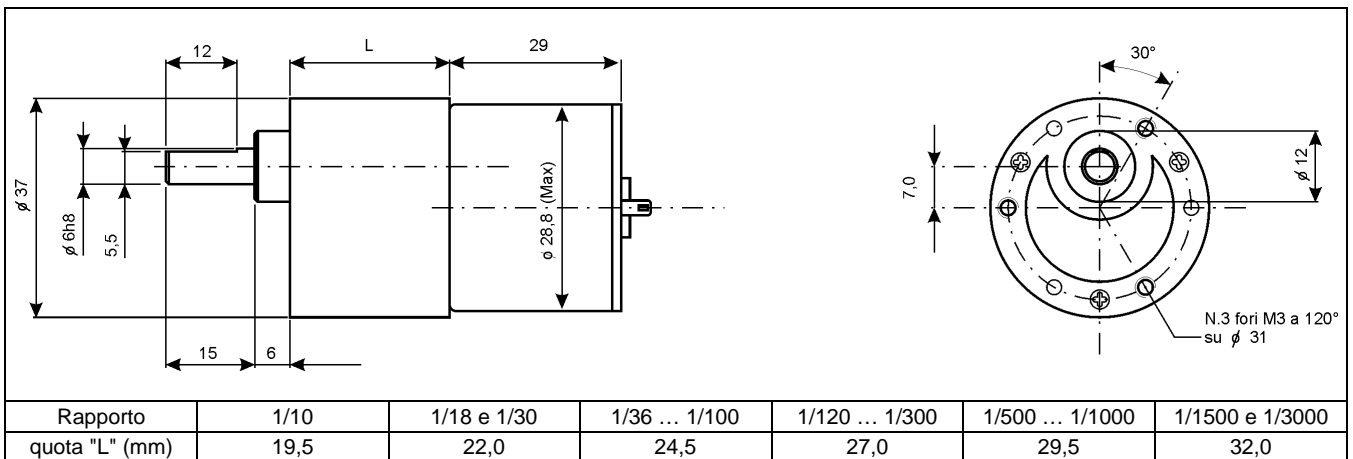


d.c. 24V

Presentazione:

Motoriduttori ad ingranaggi, in corrente continua a magneti permanenti 24V di dimensioni ridotte.

Dimensioni di ingombro:



Caratteristiche motoriduttore:

Rapporto riduzione 1/...	10	18	30	50	60	75	90	100	120	150	180	200	250	300	500	600	750	1000	1500	3000
Coppia nominale [Ncm]	2,8	4,6	7,7	12	14	17	21	23	25	31	37	41	52	60	60	60	60	60	60	60
Velocità nominale [Rpm]	504	280	168	101	84	67	56	50	42	34	28	25	20	18	11	9,2	7,5	5,7	3,9	1,9
Corrente nominale [mA]	180	180	160	160	160	160	160	160	160	160	160	160	160	150	140	140	140	130	120	100
Velocità a vuoto [Rpm]	600	333	200	120	100	80	67	60	50	40	33	30	24	20	12	10	8,0	6,0	4,0	2,0
Corrente a vuoto [mA]	60	60	60	60	60	60	60	60	60	60	60	60	60	60	60	60	60	60	60	60

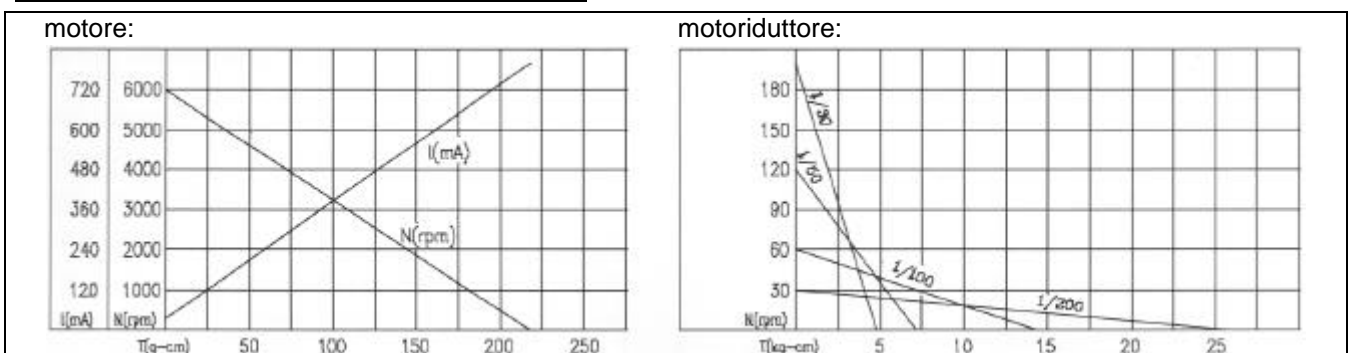
tolleranza ±10%

Caratteristiche motore:

Tensione Nominale [V]	Coppia nominale [gcm]	Potenza nominale [W]	Velocità nominale [Rpm]	Corrente nomin. [mA]	Velocità a vuoto [Rpm]	Corrente a vuoto [mA]
24	35	1,81	5040	154	6000	≈30

grado di protezione motore: IP20 - connessione elettrica a mezzo N.2 faston maschi 2,5mm adatti anche alla saldatura a stagno

Curve caratteristiche elettromeccaniche:





MICROMOTORIDUTTORI
IN CORRENTE CONTINUA
serie: **CRB 35** (12V)

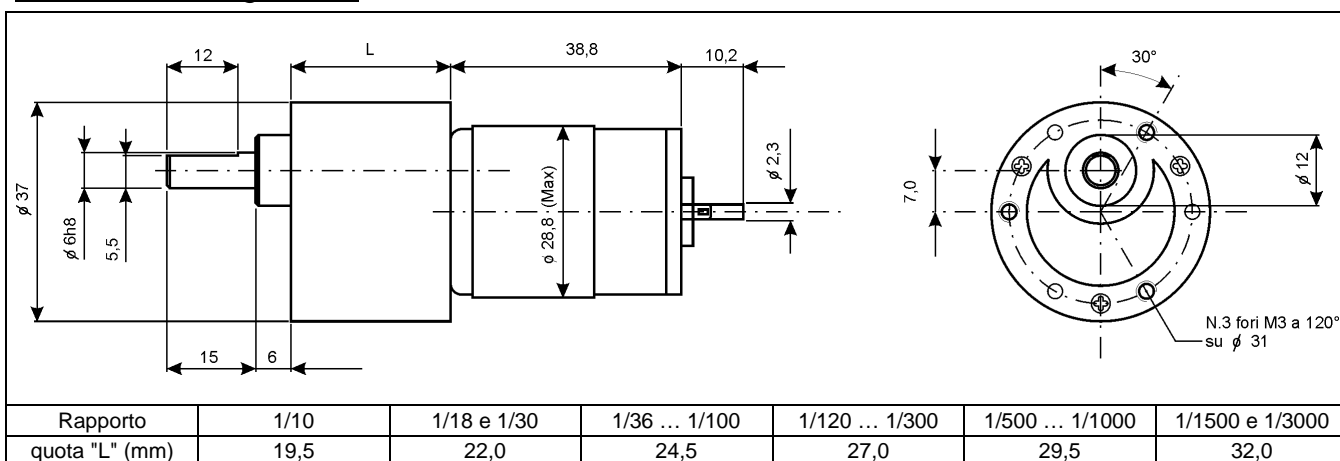


d.c. 12V

Presentazione:

Motoriduttori ad ingranaggi, in corrente continua a magneti permanenti 12V di dimensioni ridotte.

Dimensioni di ingombro:



Caratteristiche motoriduttore:

Rapporto riduzione 1/...	10	18	30	50	60	75	90	100	120	150	180	200	250	300	500	600	750	1000	1500	3000
Coppia nominale [Ncm]	3,7	6,0	10	15	18	23	27	30	32	40	48	54	60	60	60	60	60	60	60	60
Velocità nominale [Rpm]	489	272	163	98	82	65	54	49	41	33	27	24,5	19,8	17	10,5	9,0	7,5	5,6	4,0	2,0
Corrente nominale [mA]	400	400	400	400	400	400	400	400	400	400	400	400	380	350	300	280	250	200	150	150
Velocità a vuoto [Rpm]	630	350	210	126	105	84	70	63	53	42	35	32	25	21	12,6	10,5	8,4	6,3	4,2	2,1
Corrente a vuoto [mA]	160	160	160	160	160	160	160	160	160	160	160	160	160	160	160	160	160	160	160	160

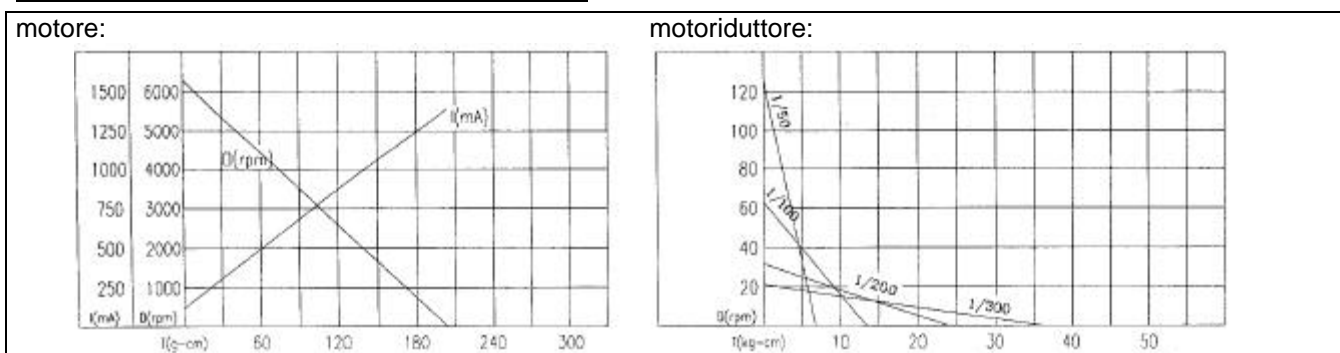
tolleranza $\pm 10\%$

Caratteristiche motore:

Tensione Nominale [V]	Coppia nominale [gcm]	Potenza nominale [W]	Velocità nominale [Rpm]	Corrente nomin. [mA]	Velocità a vuoto [Rpm]	Corrente a vuoto [mA]
12	45,4	2,28	4900	400	6300	=120

grado di protezione motore: IP20 - connessione elettrica a mezzo N.2 faston maschi 2,5mm adatti anche alla saldatura a stagno

Curve caratteristiche elettromeccaniche:





MICROMOTORIDUTTORI
IN CORRENTE CONTINUA
serie: **CRB 35** (24V)

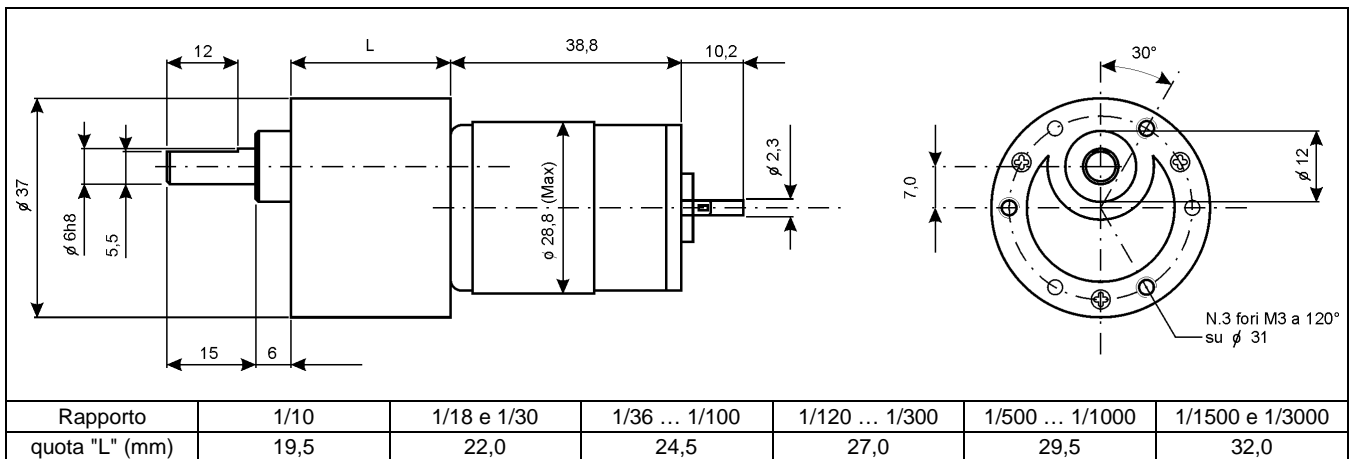


d.c. 24V

Presentazione:

Motoriduttori ad ingranaggi, in corrente continua a magneti permanenti 24V di dimensioni ridotte.

Dimensioni di ingombro:



Caratteristiche motoriduttore:

Rapporto riduzione 1/...	10	18	30	50	60	75	90	100	120	150	180	200	250	300	500	600	750	1000	1500	3000
Coppia nominale [Ncm]	4,0	6,5	11	16,5	20	25	30	33	35	44	53	59	60	60	60	60	60	60	60	60
Velocità nominale [Rpm]	500	278	167	100	83	67	56	50	42	33	28	25	20,4	17,6	11	9,3	7,7	5,8	4,0	2,0
Corrente nominale [mA]	250	250	250	250	250	250	250	250	250	250	250	250	220	180	150	150	130	120	120	120
Velocità a vuoto [Rpm]	630	350	210	126	105	84	70	63	53	42	35	32	25	21	12,6	10,5	8,4	6,3	4,2	2,1
Corrente a vuoto [mA]	120	120	120	120	120	120	120	120	120	120	120	120	120	120	120	120	120	120	120	120

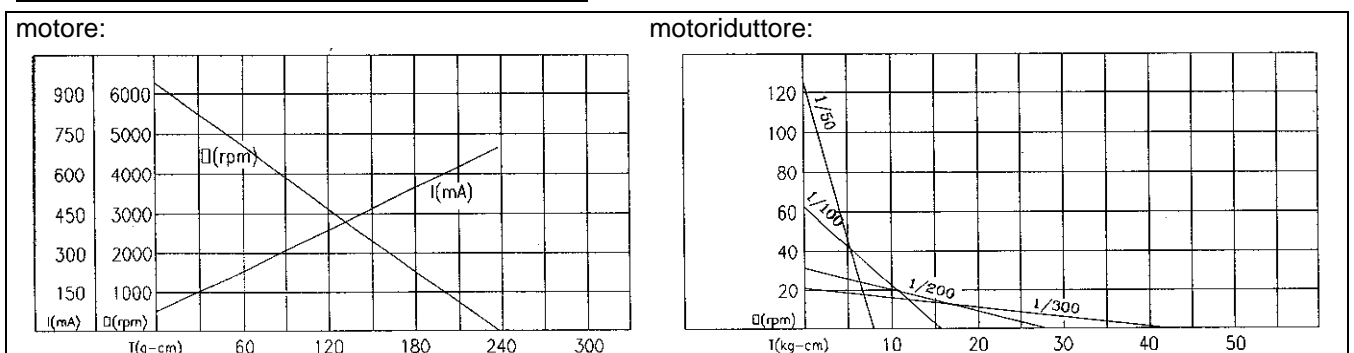
tolleranza ±10%

Caratteristiche motore:

Tensione Nominale [V]	Coppia nominale [gcm]	Potenza nominale [W]	Velocità nominale [Rpm]	Corrente nomin. [mA]	Velocità a vuoto [Rpm]	Corrente a vuoto [mA]
24	50	2,56	5000	250	6300	≈80

grado di protezione motore: IP20 - connessione elettrica a mezzo N.2 faston maschi 2,5mm adatti anche alla saldatura a stagno

Curve caratteristiche elettromeccaniche:





MICROMOTORIDUTTORI
IN CORRENTE CONTINUA
serie: **CRB 35 PM** (12V)

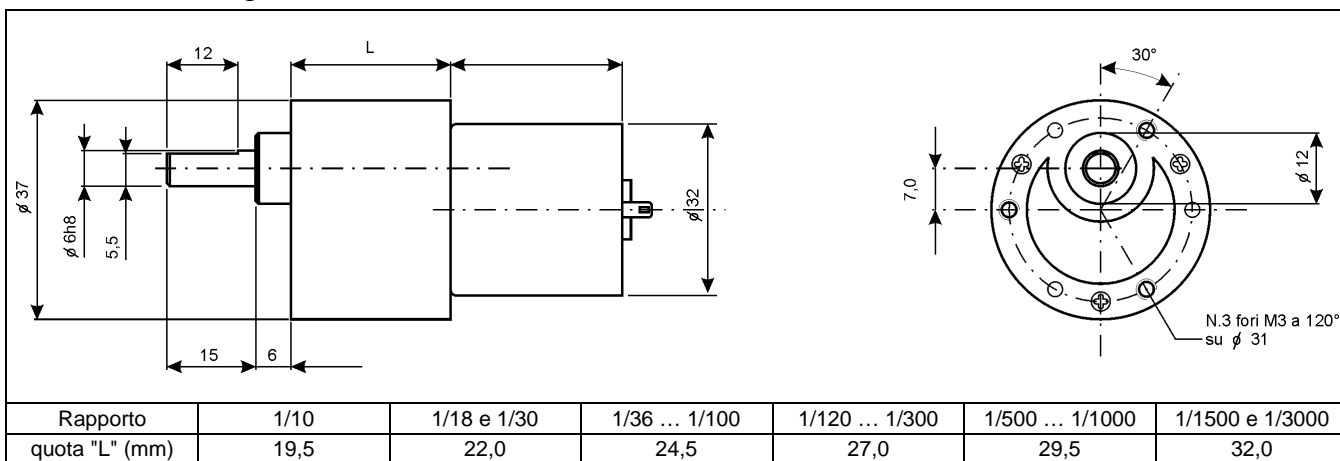


d.c. 12V

Presentazione:

Motoriduttori ad ingranaggi, in corrente continua a magneti permanenti 12V di dimensioni ridotte.

Dimensioni di ingombro:



Caratteristiche motoriduttore:

Rapporto riduzione 1/...	10	18	30	50	60	75	90	100	120	150	180	200	250	300	500	600	750	1000	1500	3000
Coppia nominale [Ncm]	5	8	13	20	24	30	35	40	42	53	60	60	60	60	60	60	60	60	60	60
Velocità nominale [Rpm]	510	284	170	102	85	68	57	51	43	34	29	28	23	20	11	10	8,1	6,1	4,0	2,0
Corrente nominale [mA]	450	450	450	450	450	450	450	450	450	450	400	350	300	300	250	250	200	180	180	180
Velocità a vuoto [Rpm]	620	344	207	124	103	83	69	62	52	41	34	31	25	21	12,4	10,3	8,3	6,2	4,1	2,1
Corrente a vuoto [mA]	160	160	160	160	160	160	160	160	160	160	160	160	160	160	160	160	160	160	160	160

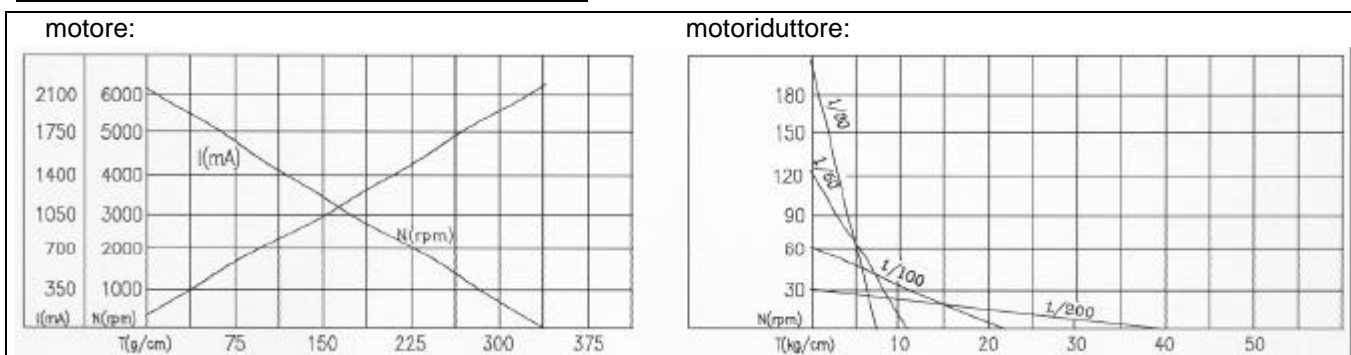
tolleranza ±10%

Caratteristiche motore:

Tensione Nominale [V]	Coppia nominale [gcm]	Potenza nominale [W]	Velocità nominale [Rpm]	Corrente nomin. [mA]	Velocità a vuoto [Rpm]	Corrente a vuoto [mA]
12	60	3,14	5100	470	6200	<120

grado di protezione motore: IP20 - connessione elettrica a mezzo N.2 faston maschi 2,5mm adatti anche alla saldatura a stagno

Curve caratteristiche elettromeccaniche:





MICROMOTORIDUTTORI
IN CORRENTE CONTINUA
serie: **CRB 35 PM** (24V)

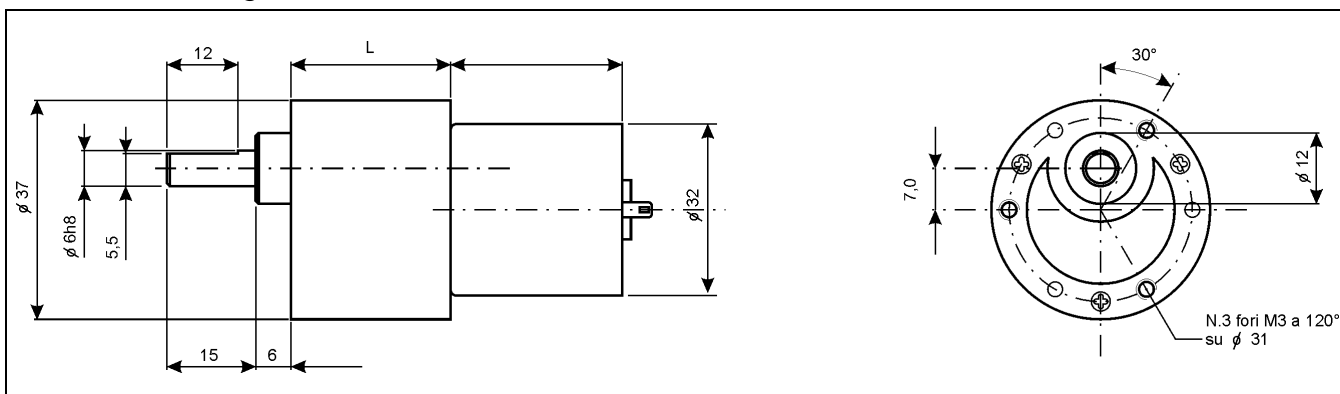


d.c. 24V

Presentazione:

Motoriduttori ad ingranaggi, in corrente continua a magneti permanenti 24V di dimensioni ridotte.

Dimensioni di ingombro:



Rapporto	1/10	1/18 e 1/30	1/36 ... 1/100	1/120 ... 1/300	1/500 ... 1/1000	1/1500 e 1/3000
quota "L" (mm)	19,5	22,0	24,5	27,0	29,5	32,0

Caratteristiche motoriduttore:

Rapporto riduzione 1/...	10	18	30	50	60	75	90	100	120	150	180	200	250	300	500	600	750	1000	1500	3000
Coppia nominale [Ncm]	5	8	13	20	25	30	36	41	44	54	60	60	60	60	60	60	60	60	60	60
Velocità nominale [Rpm]	500	276	167	100	83	67	56	50	42	33	29	28	23	19	11	10	7,9	6,0	4,1	2,1
Corrente nominale [mA]	250	210	210	210	210	210	210	210	210	210	180	150	150	130	130	120	120	120	120	120
Velocità a vuoto [Rpm]	620	344	207	124	103	83	69	62	52	41	34	31	25	21	12,4	10,3	8,3	6,2	4,1	2,1
Corrente a vuoto [mA]	100	100	100	100	100	100	100	100	100	100	100	100	100	100	100	100	100	100	100	100

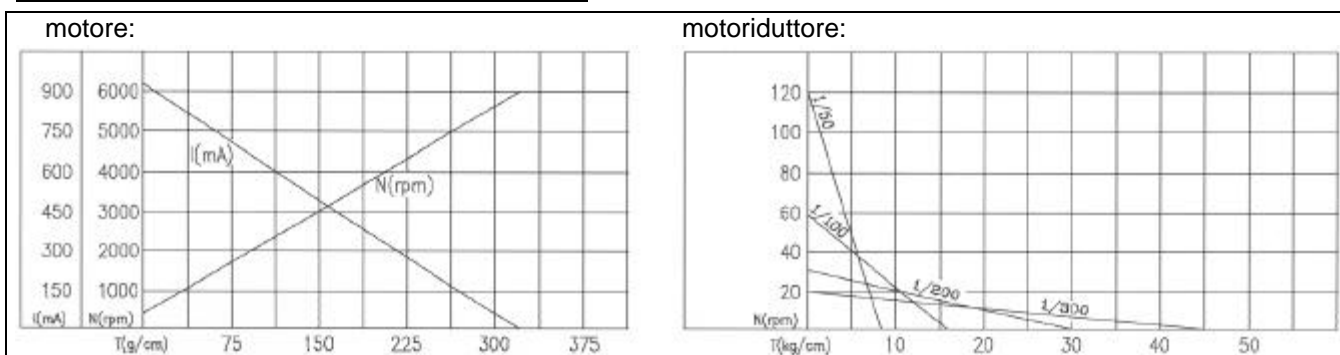
tolleranza $\pm 10\%$

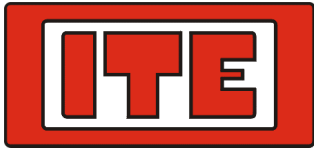
Caratteristiche motore:

Tensione Nominale [V]	Coppia nominale [gcm]	Potenza nominale [W]	Velocità nominale [Rpm]	Corrente nomin. [mA]	Velocità a vuoto [Rpm]	Corrente a vuoto [mA]
24	62	3,17	5000	210	6200	<60

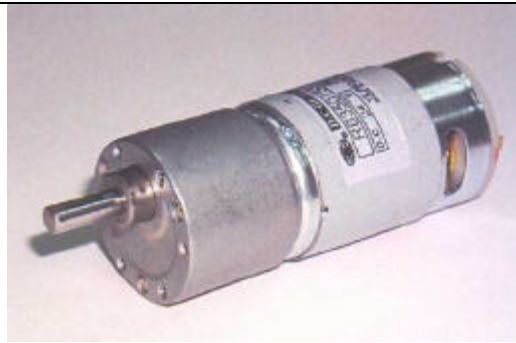
grado di protezione motore: IP20 - connessione elettrica a mezzo N.2 faston maschi 2,5mm adatti anche alla saldatura a stagno

Curve caratteristiche elettromeccaniche:





MICROMOTORIDUTTORI
IN CORRENTE CONTINUA
serie: **CRB 35 XL** (12V)

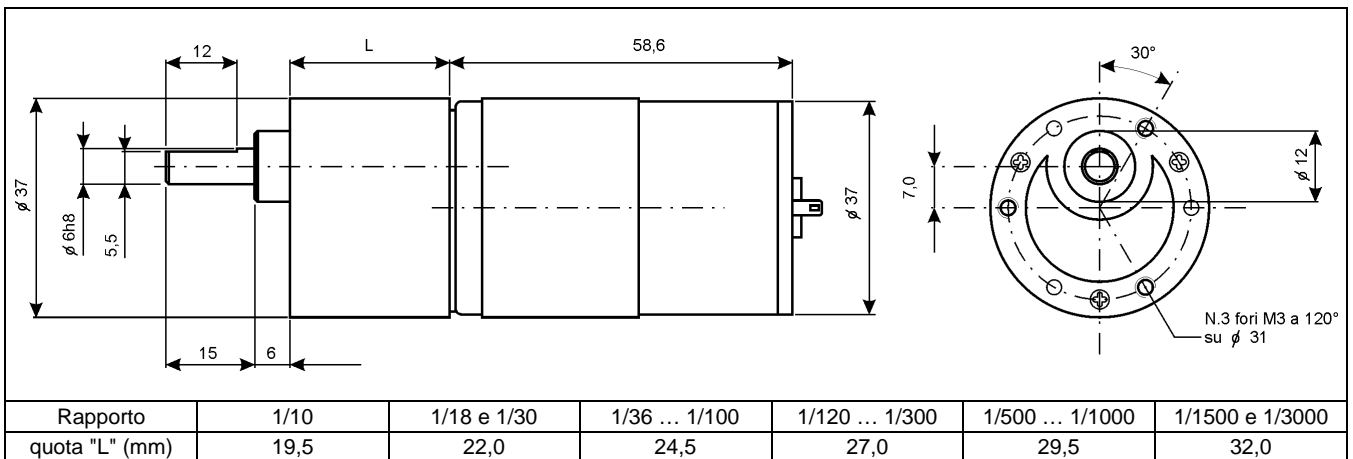


d.c. 12V

Presentazione:

Motoriduttori ad ingranaggi, in corrente continua a magneti permanenti 12V con coppie nominali da 0,1 a 0,6Nm.

Dimensioni di ingombro:



Caratteristiche motoriduttore:

Rapporto riduzione 1/...	10	18	30	50	60	75	90	100	120	150	180	200	250	300	500	600	750	1000	1500	3000
Coppia nominale [Ncm]	10	10	20	30	40	40	60	60	60	60	60	60	60	60	60	60	60	60	60	60
Velocità nominale [Rpm]	514	295	176	109	92	72	62	54	45	37	31	29	23	19,2	11,5	9,8	8,0	6,0	4,0	2,0
Corrente alla coppia nominale [A]	1	0,8	0,8	0,75	0,75	0,75	0,7	0,7	0,7	0,7	0,6	0,6	0,5	0,5	0,45	0,45	0,45	0,45	0,45	0,45
Velocità a vuoto [Rpm]	600	333	200	120	100	80	67	60	50	40	33	30	24	20	12	10	8	6	4	2
Corrente a vuoto [mA]	390	390	390	390	390	390	390	390	390	390	390	390	390	390	390	390	390	390	390	390

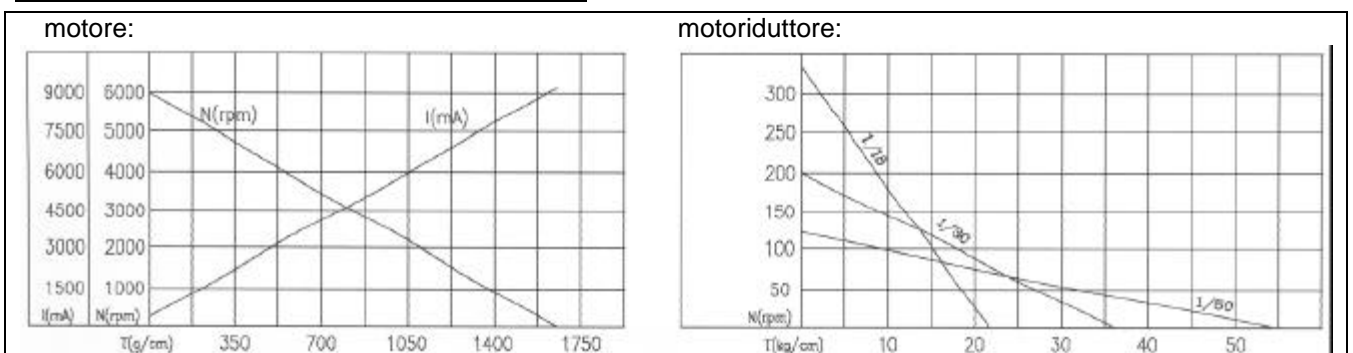
tolleranza $\pm 10\%$

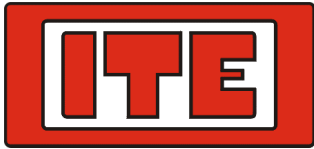
Caratteristiche motore:

Tensione Nominale [V]	Coppia nominale [gcm]	Potenza nominale [W]	Velocità nominale [Rpm]	Corrente nomin. [A]	Velocità a vuoto [Rpm]	Corrente a vuoto [A]
12	248	13	5090	1,6	6000	<0,35

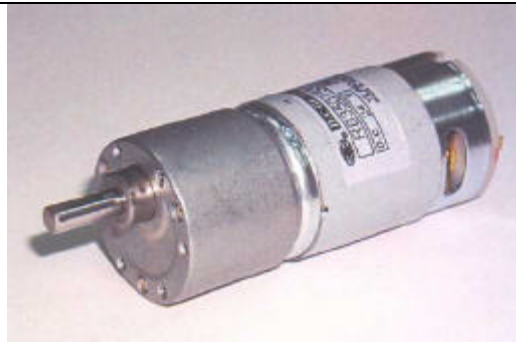
grado di protezione motore: IP20 - connessione elettrica a mezzo N.2 faston maschi 4mm adatti anche alla saldatura a stagno

Curve caratteristiche elettromeccaniche:





MICROMOTORIDUTTORI
IN CORRENTE CONTINUA
serie: **CRB 35 XL** (24V)

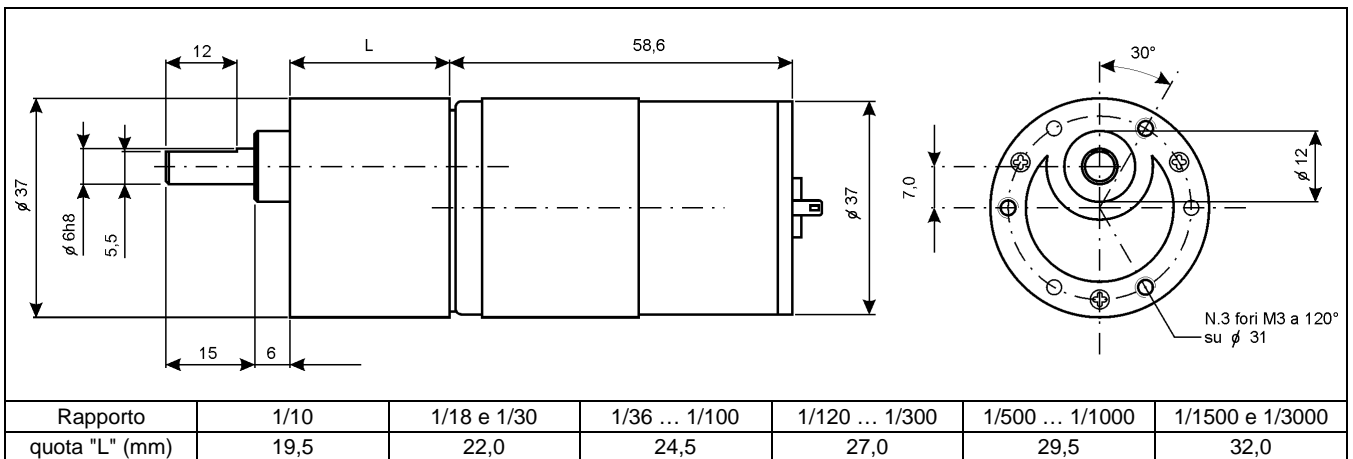


d.c. 24V

Presentazione:

Motoriduttori ad ingranaggi, in corrente continua a magneti permanenti 24V con coppie nominali da 0,1 a 0,6Nm.

Dimensioni di ingombro:



Caratteristiche motoriduttore:

Rapporto riduzione 1/...	10	18	30	50	60	75	90	100	120	150	180	200	250	300	500	600	750	1000	1500	3000
Coppia nominale [Ncm]	10	10	20	30	30	40	60	60	60	60	60	60	60	60	60	60	60	60	60	60
Velocità nominale [Rpm]	519	296	179	107	90	71	61	55	45	36	31	29	23	19,3	11,6	9,8	8,0	6,0	4,0	2,0
Corrente alla coppia nominale [A]	0,6	0,6	0,45	0,45	0,4	0,4	0,4	0,4	0,4	0,35	0,35	0,3	0,3	0,3	0,28	0,28	0,28	0,28	0,28	0,28
Velocità a vuoto [Rpm]	600	333	200	120	100	80	67	60	50	40	33	30	24	20	12	10	8	6	4	2
Corrente a vuoto [mA]	250	250	250	250	250	250	250	250	250	250	250	250	250	250	250	250	250	250	250	250

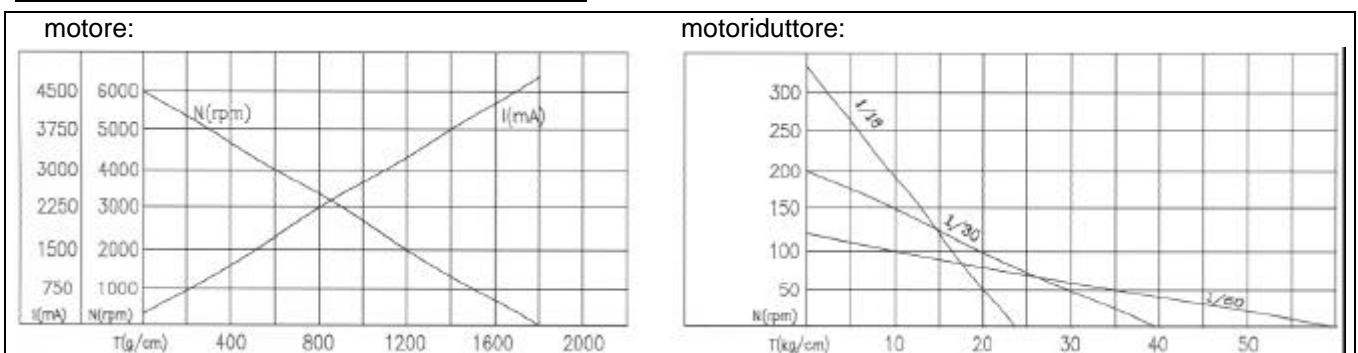
tolleranza $\pm 10\%$

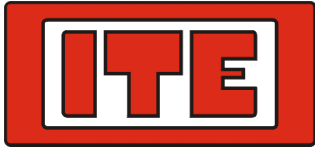
Caratteristiche motore:

Tensione Nominale [V]	Coppia nominale [gcm]	Potenza nominale [W]	Velocità nominale [Rpm]	Corrente nomin. [A]	Velocità a vuoto [Rpm]	Corrente a vuoto [A]
24	270	14,3	5130	0,85	6000	<0,21

grado di protezione motore: IP20 - connessione elettrica a mezzo N.2 faston maschi 4mm adatti anche alla saldatura a stagno

Curve caratteristiche elettromeccaniche:





MICROMOTORIDUTTORI
IN CORRENTE CONTINUA
serie: **CRB 40** (12V)

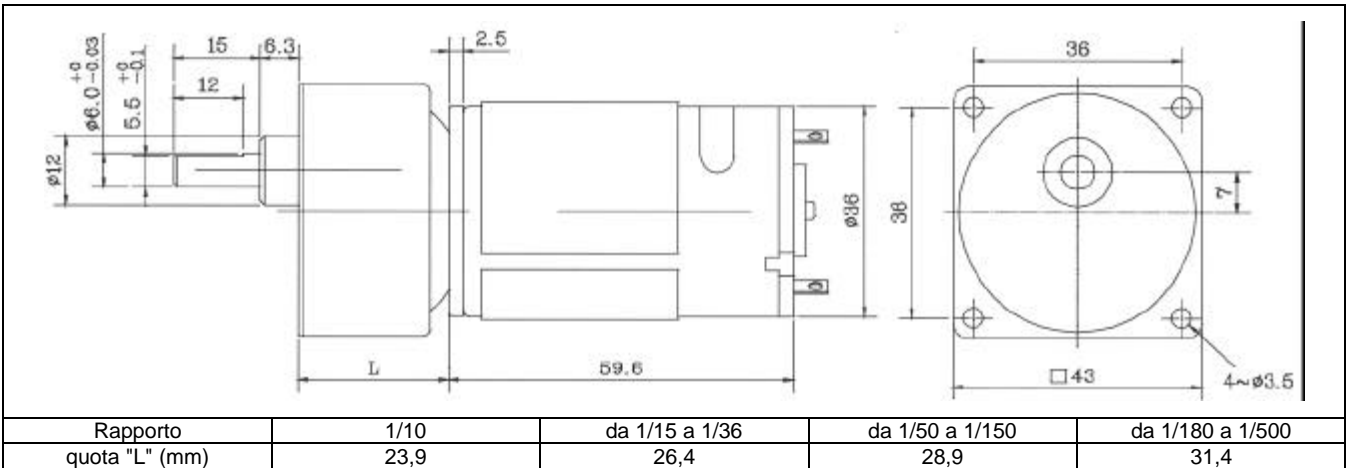


d.c. 12V

Presentazione:

Motoriduttori ad ingranaggi in corrente continua a magneti permanenti 12V.

Dimensioni di ingombro:



Caratteristiche motoriduttore:

Rapporto riduzione 1/...	10	15	18	25	30	36	50	60	75	90	100	120	150	180	200	250	300	360	400	500
Coppia nominale [Ncm]	10	27	30	40	40	40	50	50	50	70	70	70	70	70	70	70	70	70	70	70
Velocità nominale [Rpm]	514	340	282	204	169	145	104	88	71	59	53	45	37	31	29	23,1	19,5	16,7	14,8	11,9
Corrente alla coppia nominale [A]	1,20	1,63	1,60	1,50	1,30	1,20	1,20	1,10	1,00	0,95	0,90	0,80	0,70	0,70	0,65	0,60	0,55	0,50	0,45	0,45
Velocità a vuoto [Rpm]	600	400	333	240	200	167	120	100	80	67	60	50	40	33	30	24	20	17	15	12
Corrente a vuoto [A] Max	0,39	0,39	0,39	0,39	0,39	0,39	0,39	0,39	0,39	0,39	0,39	0,39	0,39	0,39	0,39	0,39	0,39	0,39	0,39	0,39

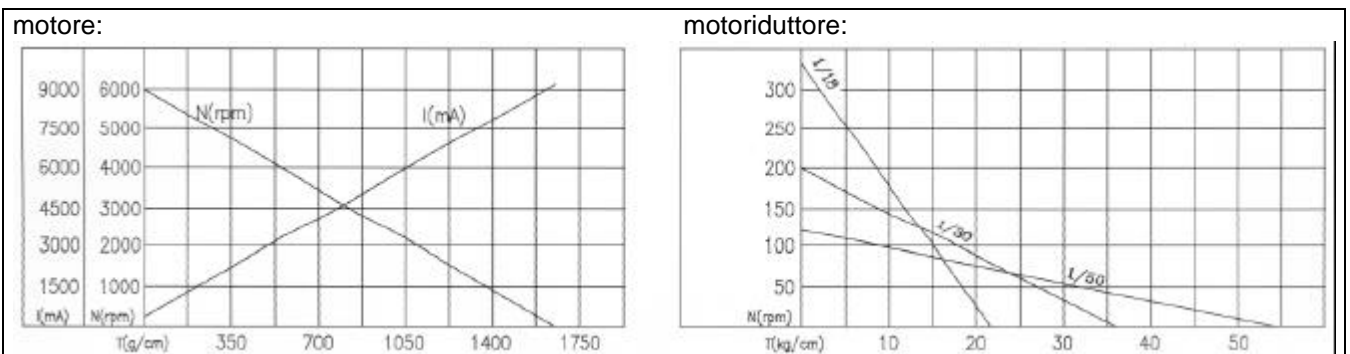
toleranza ±10%

Caratteristiche motore:

Tensione Nominale [V]	Coppia nominale [gcm]	Potenza nominale [W]	Velocità nominale [Rpm]	Corrente nomin. [A]	Velocità a vuoto [Rpm]	Corrente a vuoto [A]
12	248	13	5090	1,63	6000	0,35 _{Max}

grado di protezione motore: IP20 - connessione elettrica a mezzo N.2 faston maschi 4mm adatti anche alla saldatura a stagno

Curve caratteristiche elettromeccaniche:





MICROMOTORIDUTTORI
IN CORRENTE CONTINUA
serie: **CRB 40** (24V)

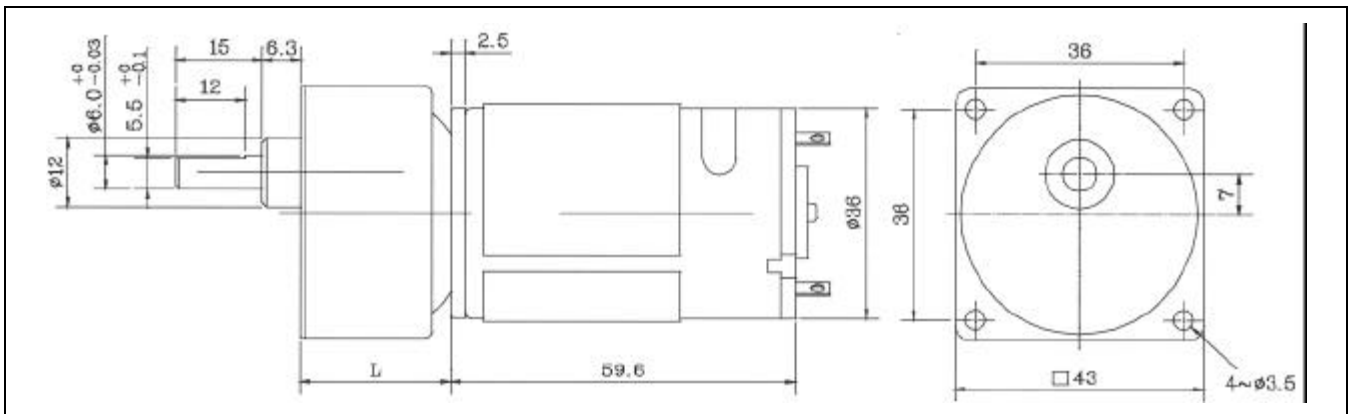


d.c. 24V

Presentazione:

Motoriduttori ad ingranaggi in corrente continua a magneti permanenti 24V.

Dimensioni di ingombro:



Rapporto	1/10	da 1/15 a 1/36	da 1/50 a 1/150	da 1/180 a 1/500
quota "L" (mm)	23,9	26,4	28,9	31,4

Caratteristiche motoriduttore:

Rapporto riduzione 1/...	10	15	18	25	30	36	50	60	75	90	100	120	150	180	200	250	300	360	400	500	
Coppia nominale [Ncm]	10	29	30	40	40	40	50	50	50	70	70	70	70	70	70	70	70	70	70	70	70
Velocità nominale [Rpm]	519	340	289	206	173	151	105	89	72	60	54	45	37	31	29	23,2	19,5	16,7	14,8	11,9	
Corrente alla coppia nominale [A]	0,80	0,85	0,75	0,75	0,70	0,65	0,65	0,60	0,50	0,50	0,45	0,45	0,40	0,35	0,30	0,30	0,30	0,28	0,28	0,28	
Velocità a vuoto [Rpm]	600	400	333	240	200	167	120	100	80	67	60	50	40	33	30	24	20	17	15	12	
Corrente a vuoto [A] Max	0,25	0,25	0,25	0,25	0,25	0,25	0,25	0,25	0,25	0,25	0,25	0,25	0,25	0,25	0,25	0,25	0,25	0,25	0,25	0,25	

tolleranza ±10%

Caratteristiche motore:

Tensione Nominale [V]	Coppia nominale [gcm]	Potenza nominale [W]	Velocità nominale [Rpm]	Corrente nomin. [A]	Velocità a vuoto [Rpm]	Corrente a vuoto [A]
24	270	14,3	5130	0,85	6000	0,21 _{Max}

grado di protezione motore: IP20 - connessione elettrica a mezzo N.2 faston maschi 4mm adatti anche alla saldatura a stagno

Curve caratteristiche elettromeccaniche:

