

Documento di informazione tecnica FT/026

data: 16/10/99

revisione N.000

non esistono edizioni precedenti

Oggetto: **Motori asincroni trifase CME**

Caratteristiche generali:

Motori asincroni trifase con rotore a gabbia. Tensioni standard 230/400 Volt. Classe di isolamento F.
Grado di protezione IP55. Esecuzione con carcassa alettata e coprimorsettiera in alluminio pressofuso.
Ventilazione IC01.

Caratteristiche elettromeccaniche:

Serie 2 poli - 3000 Rpm					
modello	Hp	kW	Rpm	A (380V)	kg (B3)
H56a/2	0.12	0.09	2740	0.4	3.1
H56b/2	0.16	0.12	2740	0.55	3.6
H63a/2	0.25	0.18	2740	0.7	3.6
H63b/2	0.33	0.25	2800	1	4.5
H71a/2	0.50	0.37	2800	1.1	5.8
H71b/2	0.75	0.55	2800	1.5	7.1
H80a/2	1	0.75	2810	1.8	9.5
H80b/2	1.5	1.1	2815	2.6	10.8
H90Sa/2	2	1.5	2820	3.7	12.6
H90Lb/2	3	2.2	2835	5.5	15.3
H100La/2	4	3	2840	6.6	22.1
H100Lb/2*	5.5	4	2840	8.6	25
H112Ma/2	5.5	4	2850	8.6	32.4
H112Mb/2*	7.5	5.5	2850	11.4	37
H132Sa/2	7.5	5.5	2850	11.2	47
H132Sb/2	10	7.5	2850	14.8	50
H132Mc/2	12.5	9.25	2860	18	60
H132Md/2	15	11	2880	21.3	64

Serie 4 poli - 1500 Rpm					
modello	Hp	kW	Rpm	A (380V)	kg (B3)
H56a/4	0.08	0.06	1350	0.3	3
H56b/4	0.12	0.09	1350	0.4	3.5
H63a/4	0.16	0.12	1360	0.45	4.2
H63b/4	0.25	0.18	1360	0.7	4.5
H71a/4	0.33	0.25	1400	0.85	5.7
H71b/4	0.50	0.37	1400	1.15	6.7
H80a/4	0.75	0.55	1410	1.6	8.5
H80b/4	1	0.75	1410	2	9.8
H90Sa/4	1.5	1	1410	2.8	13.3
H90Lb/4	2	1.5	1410	3.8	14.9
H100La/4	3	2.2	1420	5.3	21.5
H100Lb/4	4	3	1420	7	25.1
H112Mb/4	5.5	4	1440	9.5	35.6
H132Sa/4	7.5	5.5	1140	12.4	51
H132Mb/4	10	7.5	1440	16.5	60
H132Mc/4	12.5	9.25	1450	17.7	64
H132Md/4	15	11	1450	23	68

Serie 6 poli - 1000 Rpm					
modello	Hp	kW	Rpm	A (380V)	kg (B3)
H63a/6*	0.12	0.09	835	0.66	4.5
H63b/6*	0.16	0.12	865	0.8	4.8
H71a/6*	0.25	0.08	900	0.92	5.7
H71b/6	0.33	0.25	870	1.2	6.7
H80a/6	0.50	0.37	900	1.4	8.9
H80b/6	0.75	0.55	900	1.9	9.9
H90Sa/6	1	0.75	900	2.5	12.2
H90Lb/6	1.5	1.1	910	3.5	15.9
H100La/6	2	1.5	925	4.2	21.2
H100Lb/6	2.5	1.8	925	6.2	24.5
H112Ma/6	3	2.2	930	7	34.5
H132Sa/6	4	3	930	7.2	53
H132Mb/6	5.5	4	940	10	60
H132Mc/6	7.5	5.5	950	14.5	64

Serie 8 poli - 750 Rpm					
modello	Hp	kW	Rpm	A (380V)	kg (B3)
H71a/8*	0.16	0.09	640	0.57	5.6
H71b/8*	0.25	0.12	650	0.75	6
H80b/8*	0.33	0.25	680	1.1	8.9
H90a/8*	0.50	0.37	680	1.4	9.9
H90Lb/8*	0.75	0.55	690	2.2	15.3
H100La/8	1	0.75	690	2.8	21.2
H100Lb/8	1.5	1.1	700	4	24.5
H112Mb/8	2	1.5	700	5	34.1
H132Sa/8	3	2.2	700	5.8	53
H132Mb/8	4	3	700	7.6	62

Dati riferiti al servizio continuo S1 a 1000m Max s.l.m.

Temperatura ambiente di lavoro 40°C

(*) = taglie non previste da IEC/UNEL

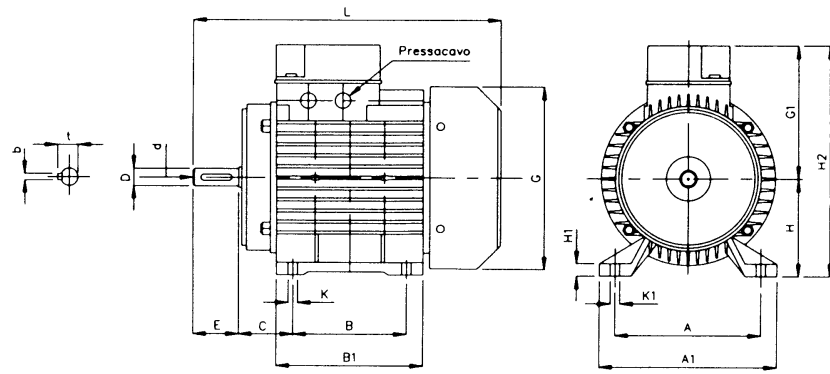
Opzioni a richiesta:

Freno rallentatore (230Vac) - Versioni per inverter con ventilazione assiale separata (230 Vac monofase)

Dimensioni d'ingombro

Forma B3

(B6 - B7 - B8 - V5 - V6)

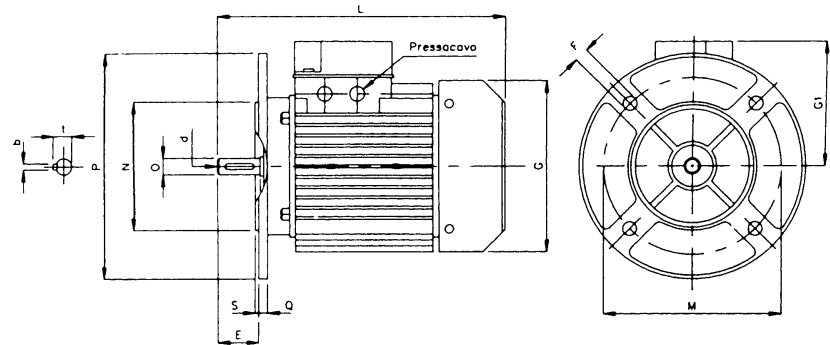


tipo	A	A1	B	B1	C	K	K1	H	H1	H2	G	G1	L	D	E	b	t	d	Press.
56	90	112	71	90	36	6	10	56	8,5	151	111	95	190	9	20	3	10,2	M4x10	PG11
63	100	120	80	101	40	7	10	63	7	163	124	100	202	11	23	4	12,5	M4x10	PG11
71	112	135	90	112	45	7	10	71	8	180	140	109	245	14	30	5	16	M5x12,5	PG11
80	125	152	100	124	50	9	13	80	10	204	160	124	276	19	40	6	21,5	M6x15	PG11
90S	140	170	100	131	56	9	13	90	13	219	171	129	300	24	50	8	27	M8x20	PG 11
90L	140	170	125	156	56	9	13	90	13	219	171	129	525	24	50	8	27	M8x20	PG 11
100L	160	192	140	164	63	12	17	100	13,5	240	193	140	370	28	60	8	31	M10x25	PG 13,5
112M	190	220	140	182	70	12	18	112	14	264	217	152	388	28	60	8	31	M8x25	PG 13,5
132S	216	260	140	180	89	12	20	132	16	310	259	178	445	38	80	10	41,5	M12x30	PG 13,5
132M	216	260	178	218	89	12	20	132	16	310	259	178	485	38	80	10	41,5	M12x30	PG 13,5

Dimensioni d'ingombro

Forma B5

(V1 - V3)

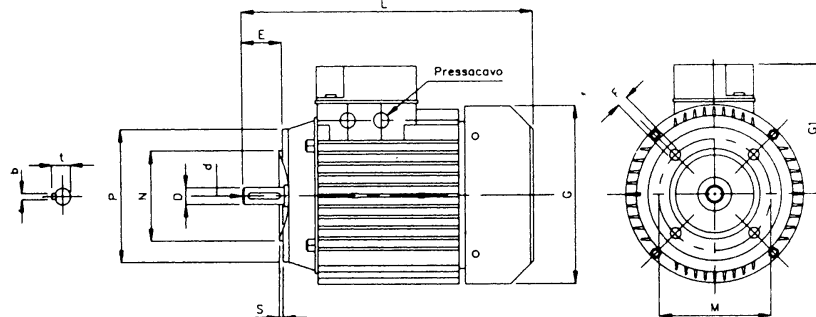


tipo	G	G1	L	M	N	P	Q	S	F	D	E	b	t	d	Press.
56	111	95	190	100	80	120	7	3	8	9	20	3	10,2	M4x10	PG 11
63	124	100	202	115	95	140	8	3	9,5	11	23	4	12,5	M4x10	PG 11
71	140	109	245	130	110	160	9	3,5	9,5	14	30	5	16	M5x12,5	PG 11
80	160	124	276	16S	130	200	9	3,5	11,5	19	40	6	21,5	M6x15	PG 11
90S	171	129	300	16S	130	200	10	3,5	11,5	24	50	8	27	M8x20	PG 11
90L	171	129	325	165	130	200	10	3,5	11,5	24	50	8	27	M8x20	PG 11
100L	193	140	370	215	180	250	11	4	14	28	60	8	31	M10x25	PG 13,5
112M	217	152	388	215	180	250	12	4	14	28	60	8	31	M10x25	PG 13,5
132S	259	178	445	265	230	300	14	4	14	38	80	10	41,5	M12x30	PG 13,5
132M	259	178	485	265	230	300	14	4	14	38	80	10	41,5	M12x30	PG 13,5

Dimensioni d'ingombro

Forma B14

(V18 - V19)



tutte le quote in [mm]

tipo	G	G1	L	M	N	P	S	F	D	E	b	t	d	Press.
56	111	95	190	65	50	80	2,5	M5	9	20	3	10,2	M4x10	PG 11
63	124	100	202	75	60	90	2,5	M5	11	23	4	12,5	M4x10	PG 11
71	140	109	24S	85	70	105	2,5	M6	14	30	5	16	M5x12,5	PG 11
80	160	124	276	100	80	120	3	M6	19	40	6	21,5	M6x15	PG 11
90S	171	129	300	115	9S	140	3	M8	24	50	8	27	M8x20	PG 11
90L	171	129	325	115	9S	140	3	M8	24	50	8	27	M8x20	PG 11
100L	193	140	370	130	110	160	3,5	M8	28	60	8	31	M10x25	PG 11
112M	217	1S2	388	130	110	160	3,5	M8	28	60	8	31	M10x25	PG 13,5
132S	259	178	445	165	130	200	4	M10	38	80	10	41,5	M12x30	PG 13,5
132M	259	178	485	165	130	200	4	M10	38	80	10	41,5	M12x30	PG 13,5