

Documento di informazione tecnica FT/034-I

data: 14/06/00

revisione N.000

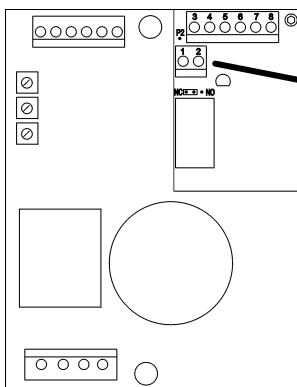
non esistono edizioni precedenti

Oggetto: DRIVERS CH25-50-100. UTILIZZO DI IG/BL AL POSTO DI BL-R

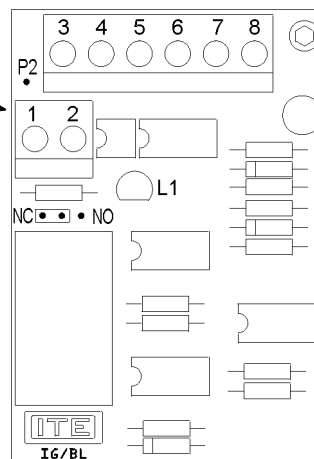
Sui drivers Ch25, Ch50 e Ch100, l'opzione "BL-R" (fornita a richiesta) per la segnalazione esterna della condizione di blocco per sovracorrente e cortocircuito è stata sostituita dall'opzione "IG/BL". Questa documentazione fornisce le indicazioni necessarie al corretto utilizzo della segnalazione esterna del blocco con IG/BL per chi ha già installato dei Driver ITE con opzione BL-R. Per qualsiasi ulteriore informazione fare riferimento al manuale di installazione dei drivers Ch (cod. doc. ITE: CH50-M1) e all'appendice 1 (cod.: CH50-A1).

Drivers Ch con IG/BL:

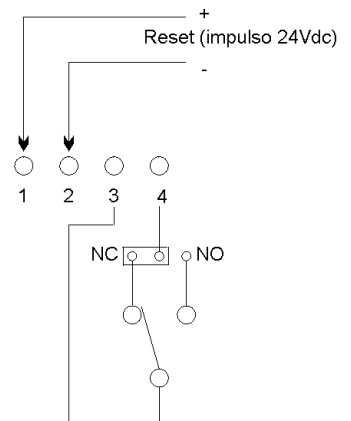
Topografico Ch+opz.IG/BL



Topografico schedino IG/BL



Schema di utilizzo



N.B.: per sostituire l'opzione BL-R con IG/BL, i morsetti delle posizioni 5-6-7-8 non sono utilizzati.

LO SCHEMA DI UTILIZZO VALE SIA PER IG/BL CHE PER BL-R (fa testo la numerazione dei morsetti).

Drivers Ch con BL-R:

