



Documento di informazione tecnica FT/041

data: 22/01/02

revisione N.000

nessuna edizione precedente

Oggetto: **ATTUATORE LINEARE "E01"**

Descrizione : Attuatore Lineare di tipo economico con motore in c.c. a magneti permanenti 24V (12V a richiesta), riduttore a ingranaggi (lubrificazione permanente a grasso) e vite "tpn". Corse disponibili da 50 a 300mm.

Versione con vite nuda E01-V (modello 200mm con stelo completamente estratto)



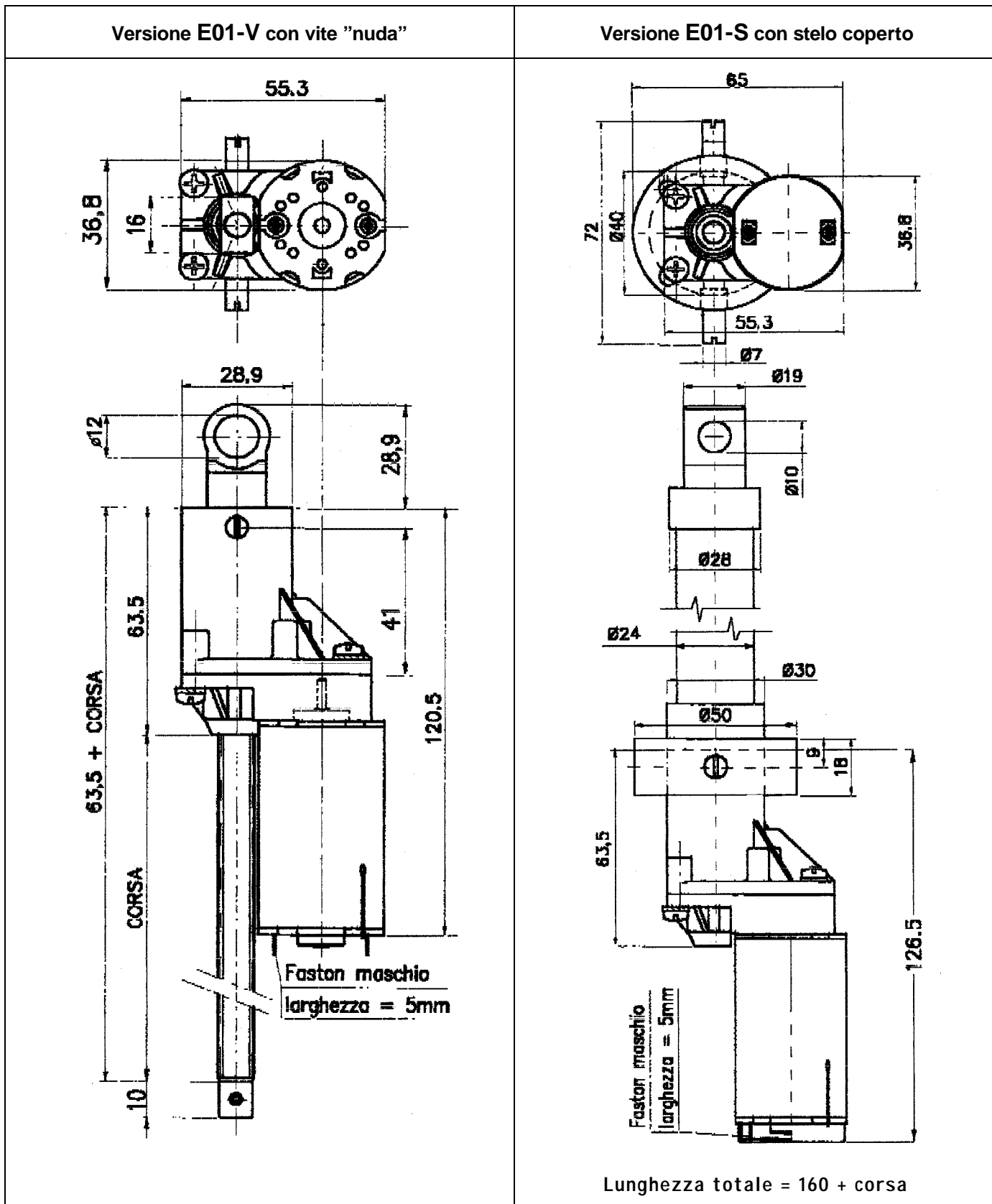
Versione con stelo coperto E01-S (modello 300mm con stelo completamente ritirato)



| <i>Caratteristiche generali:</i> | E01-V | E01-S |
|--|-------------------------------------|------------------------|
| Tensione di alimentazione | 24 Volt dc (a richiesta 12 Volt dc) | |
| Forza di spinta/trazione nominale | 400 N (400 N) | 400 N (200 N) |
| Forza di spinta/trazione massima | 800 N (600 N) | 700 N (300 N) |
| Fattore di servizio (riferito a $F_{nom.}$) | 30% | |
| Velocità a vuoto | 40 mm/s (20 mm/s) | 18,5 mm/s (8,6 mm/s) |
| Velocità al carico nominale | 32 mm/s (14 mm/s) | 12 mm/s (6 mm/s) |
| Assorbimento al carico nominale | 4,0 A (1,75A) | 1,5A (0,75A) |
| Tipo vite | trapezoidale | |
| Passo vite | 3 mm | |
| Grado di protezione (sec. EN60259) | IP20 | |
| Temperatura di funzionamento | da 0 a 60 °C | |
| Peso (approx. vers. 200mm) | 0,8 kg | 1,0kg |
| Corse disponibili [mm] | 50-60-100-120-200-250-300 | 50-100-150-200-250-300 |
| Collegamenti elettrici | su coppia di faston maschi da 5mm | |
| Possibilità di predisposiz. finecorsa | NO | |
| Possibilità di retroazione encoder | SI (vedere scheda tecnica FT/040) | |

N.B.: Tra parentesi sono riportati i dati delle versioni a 12Vdc (a richiesta, minimi d'ordine da definirsi)

ATTUATORE LINEARE "E01" - Dimensioni di ingombro:



tutte le quote in [mm] – disegni non in scala

